



ECU1-1111AAZZZ

Interfacemodules

INTEGRATIEMODULE EN ADAPTER

SICK
Sensor Intelligence.



Bestelinformatie

Type	Artikelnr.
ECU1-1111AAZZZ	2118077

Meer apparaatuitvoeringen en accessoires → www.sick.com/Interfacemodules



Gedetailleerde technische specificaties

Kenmerken

Productsegment	Integratiemodule en adapter
Product	Interfacemodules
Beschrijving	Externe, passieve controller met een knop en drie LED-indicaties; kabel met stekker M8, 4-pins; kabelmateriaal: PUR; behuizingsmateriaal: kunststof, TPU, versterkt; voedingsspanning: DC 10 V DC ... 30 V DC; stroom I _{max.} : 510 mA; isolatieklasse: III (EN 61140); EMV: EN 61000-6-2, EN 61000-6-4; omgevingstemperatuur bedrijf: -25 °C ... +55 °C; omgevingstemperatuur magazijn: -25 °C ... +70 °C
Isolatieklasse	IP67
Afmetingen (b x h x l)	15,9 mm x 9,1 mm x 37,8 mm

Classificaties

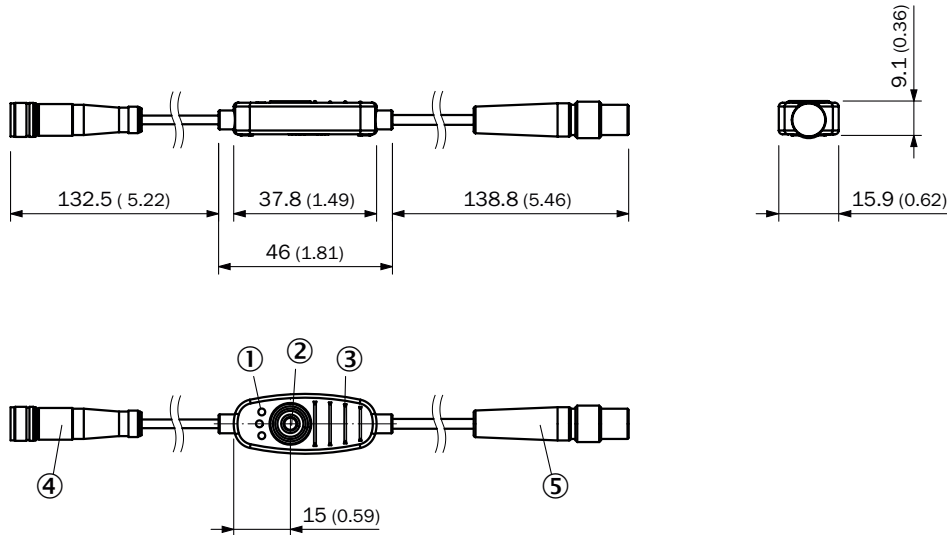
ECLASS 5.0	27279214
ECLASS 5.1.4	27279214
ECLASS 6.0	27279214
ECLASS 6.2	27279214
ECLASS 7.0	27279214
ECLASS 8.0	27279214
ECLASS 8.1	27279214
ECLASS 9.0	27242602
ECLASS 10.0	27242602
ECLASS 11.0	27242602
ECLASS 12.0	27242602
ETIM 5.0	EC001597
ETIM 6.0	EC001597
ETIM 7.0	EC001597
ETIM 8.0	EC001597
UNSPSC 16.0901	32151705

Certificaten

EU declaration of conformity	✓
-------------------------------------	---

UK declaration of conformity	✓
ACMA declaration of conformity	✓
Moroccan declaration of conformity	✓
China RoHS	✓
cULus certificate	✓

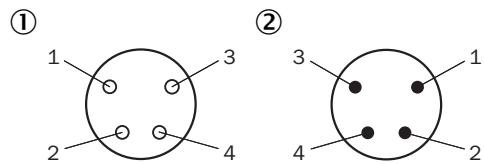
Maattekening



Afmetingen in mm (inch)

- ① Status-LEDs
- ② teach-in knop
- ③ bevestigingsribben
- ④ Kabel met contactdoos
- ⑤ Kabel met stekker

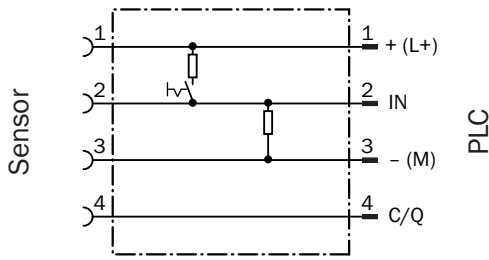
aansluitconfiguratie



Contactdoos/stekker M8, 4-pins


- ① Sensor
- ② PLC

Anschlussschema



Aanbevolen accessoires

Meer apparaatuitvoeringen en accessoires → www.sick.com/Interfacemodules

	Korte beschrijving	Type	Artikelnr.
Bevestigingstechniek			
	<ul style="list-style-type: none"> Beschrijving: Bevestiging gebeurt middels bijgevoegd zelfklevend plaatje, 2x verzonken schroeven M3 of 2x kabelbinder Materiaal: Kunststof Details: Kunststof Leveringsomvang: Inclusief dubbelzijdig kleefpad Te gebruiken voor: MPS-G 	BEF-CPMPS-G	2117133

SICK IN ÉÉN OOGOPSLAG

SICK is één van de toonaangevende fabrikanten van intelligente sensoren en sensoroplossingen voor industriële toepassingen. Ons unieke aanbod van producten en services is de perfecte basis voor een veilige en efficiënte besturing van processen, voor de bescherming van mensen tegen ongevallen en het voorkomen van milieuverontreiniging.

Wij hebben uitgebreide ervaring in diverse uiteenlopende domeinen en kennen grondig de branchespecifieke processen en eisen. Zo kunnen wij met intelligente sensoren precies de oplossingen leveren die onze klanten nodig hebben. In onze testcentra in Europa, Azië en Noord-Amerika worden systeemoplossingen voor onze klanten getest en geoptimaliseerd. Dat alles maakt van ons een betrouwbare leverancier en R&D-partner.

Onze uitgebreide services vervolledigen ons aanbod. Met onze SICK LifeTime Services ondersteunen we u tijdens de gehele levenscyclus van de machine en zorgen we voor veiligheid en productiviteit.

Dat is voor ons “Sensor Intelligence”.

WERELDWIJD BIJ U IN DE BUURT:

Contactpersonen en andere vestigingen → www.sick.com