



FX3-MOC Y-CABLE

Y- en T-stuk

STEKKERS EN KABELS

SICK
Sensor Intelligence.



Bestelinformatie

| Type | Artikelnr. |
|-----------------|------------|
| FX3-MOC Y-CABLE | 2117540 |

Meer apparaatuitvoeringen en accessoires → www.sick.com/Y_en_T-stuk



Gedetailleerde technische specificaties

Technische gegevens

| | |
|--------------------------------|---|
| Aansluittype kop A | Stekker, Micro D-Sub, 15-pins, haaks |
| Aansluittype kop B | Contactdoos, M12, 8-pins, recht, A-gecodeerd |
| Aansluittype kop C | Contactdoos, M12, 8-pins, recht, A-gecodeerd |
| Vergrendeling, stekker | Schroefbare aansluiting |
| Aansluitkabel | 2,4 m, Zie maattekeningen voor details, PVC and PP |
| Draadsectie | PVC and PP |
| Kabelkleur | Zwart |
| Kabeldoorsnede | AWG28, AWG26 |
| Kabeldiameter | 6,6 mm, 6,2 mm |
| Materiaal behuizing | Kunststof/metaal |
| Kleur behuizing | Zwart |
| Materiaal, kartelmoeren | Staal |
| Sleutelwijdte | Spleet |
| Afscherming | Geïsoleerd |
| Buigradius | |
| | In bewogen toestand > 10 x kabeldiameter |
| | Bij starre bedrading > 5 x kabeldiameter bij starre bedrading |
| Bedrijfstemperatuur | -25 °C ... +80 °C, bij starre bedrading -10 °C ... +80 °C, in bewogen toestand |
| Beschrijving | Y-cable to connect a Flexi Soft Motion Control Module FX3-MOC with two encoders (HTL, TTL, Sin/Cos, SSI). |

Certificaten

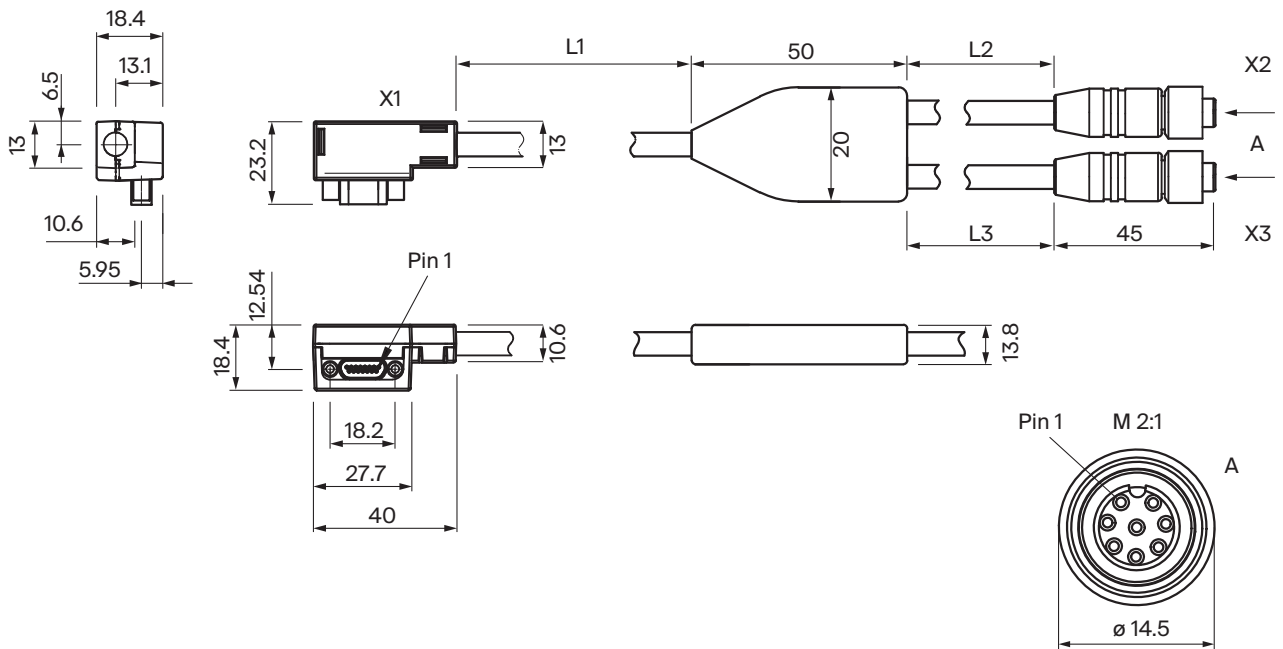
| | |
|-------------------------------------|---|
| EU declaration of conformity | ✓ |
| UK declaration of conformity | ✓ |

Classificaties

| | |
|---------------------|----------|
| ECLASS 5.0 | 19030312 |
| ECLASS 5.1.4 | 19030312 |
| ECLASS 6.0 | 27060304 |
| ECLASS 6.2 | 27060304 |
| ECLASS 7.0 | 27060304 |

| | |
|-----------------------|----------|
| ECLASS 8.0 | 27060304 |
| ECLASS 8.1 | 27060304 |
| ECLASS 9.0 | 27060304 |
| ECLASS 10.0 | 27060304 |
| ECLASS 11.0 | 27060304 |
| ECLASS 12.0 | 27060304 |
| ETIM 5.0 | EC000830 |
| ETIM 6.0 | EC000830 |
| ETIM 7.0 | EC003249 |
| ETIM 8.0 | EC003249 |
| UNSPSC 16.0901 | 26121604 |

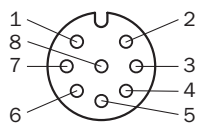
Maattekening En leidinglengtes L1 / L2 / L3 (aanklikken en naar beneden scrollen)



Afmetingen in mm (inch)

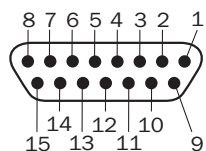
| Artikelnr. | L1 | L2 | L3 |
|------------|-------|-------|-------|
| 2071072 | 100 | 750 | 750 |
| 2094381 | 210 | 210 | 410 |
| 2100634 | 210 | 2.735 | 2.735 |
| 2116199 | 160 | 140 | 140 |
| 2117540 | 1.900 | 490 | 270 |
| 2117541 | 2.700 | 690 | 190 |
| 2121172 | 100 | 950 | 950 |
| 2123169 | 250 | 260 | 260 |

pinbezetting (aanklikken en naar beneden scrollen)



| Kop A | | Kop B | | | | | | | Kop C | | | | | | | | |
|-----------------------------------|------------|--------------------------------------|-----------------------|---------|--------------------------|---|-------------------------------------|------------------------|--------------------------------------|-----------------------|----------------------|--------------------------|-------------|---|-------------------------------------|------------------------|-----|
| Stekker, Micro D-Sub, 15-pins | | Contactdoos M12, 8-pins, A-gecodeerd | | | | | | | Contactdoos M12, 8-pins, A-gecodeerd | | | | | | | | |
| Kop A voor aansluiting op FX3-MOC | | Kop B voor aansluiting encoder E1 | Sin/cos-Encoder | | A/B-incrementele encoder | | | SSI-encoder | Kop C voor aansluiting encoder E2 | Sin/cos-Encoder | | A/B-incrementele encoder | | | SSI-encoder | | |
| Pin | Aanduiding | | Pin | Sin/Cos | HIPER-FACE® | 2 paar output (HTL 24 V, HTL 12 V, TTL) | 2 outputs (HTL 24 V, HTL 12 V, TTL) | 2 paar output (RS-422) | | SSI | Pin | Sin/Cos | HIPER-FACE® | 2 paar output (HTL 24 V, HTL 12 V, TTL) | 2 outputs (HTL 24 V, HTL 12 V, TTL) | 2 paar output (RS-422) | SSI |
| 1 | ENC1_A+ | 2 | Cos+ | Cos | A+ | A | A+ | Data+ | - | - | - | - | - | - | - | | |
| 2 | ENC1_B+ | 4 | Sin+ | Sin | B+ | B | - | - | - | - | - | - | - | - | - | | |
| 3 | ENC1_C+ | 5 | - | - | - | - | B+ | Clock+ | - | - | - | - | - | - | - | | |
| 4 | ENC1_24V | 8 | 24 V voedingsspanning | | | | | | | - | - | - | - | - | - | - | |
| 5 | ENC2_24V | - | - | - | - | - | - | - | 8 | 24 V voedingsspanning | | | | | | | |
| 6 | ENC2_C+ | - | - | - | - | - | - | - | 5 | - | - | - | - | - | Clock+ | | |
| 7 | ENC2_B+ | - | - | - | - | - | - | - | 4 | Sin+ | Sin | B- | B | - | - | | |
| 8 | ENC2_A+ | - | - | - | - | - | - | - | 2 | Cos+ | Cos | A+ | A | - | Data+ | | |
| 9 | ENC1_A- | 1 | Cos- | Cos_Ref | A- | GND | A- | Data- | - | - | - | - | - | - | - | | |
| 10 | ENC1_B- | 3 | Sin- | Sin_Ref | B- | GND | - | - | - | - | - | - | - | - | - | | |
| 11 | ENC1_C- | 6 | - | - | - | - | B- | Clock- | - | - | - | - | - | - | - | | |
| 12 | ENC_0V | 7 | GND voedingsspanning | | | | | | | 7 | GND voedingsspanning | | | | | | |
| 13 | ENC2_C- | - | - | - | - | - | - | - | 6 | - | - | - | - | - | Clock- | | |
| 14 | ENC2_B- | - | - | - | - | - | - | - | 3 | Sin- | Sin_Ref | B+ | GND | - | - | | |
| 15 | ENC2_A- | - | - | - | - | - | - | - | 1 | Cos- | Cos_Ref | A- | GND | - | Data- | | |

pinbezetting (aanklikken en naar beneden scrollen)



| Kop A | | Kop B | | | | | | | Kop C | | | | | | | | |
|-----------------------------------|------------|--------------------------------------|-----------------------|---------|--------------------------|---|-------------------------------------|------------------------|--------------------------------------|-----------------------|----------------------|--------------------------|-------------|---|-------------------------------------|------------------------|-----|
| Stekker, Micro D-Sub, 15-pins | | Contactdoos M12, 8-pins, A-gecodeerd | | | | | | | Contactdoos M12, 8-pins, A-gecodeerd | | | | | | | | |
| Kop A voor aansluiting op FX3-MOC | | Kop B voor aansluiting encoder E1 | Sin/cos-Encoder | | A/B-incrementele encoder | | | SSI-encoder | Kop C voor aansluiting encoder E2 | Sin/cos-Encoder | | A/B-incrementele encoder | | | SSI-encoder | | |
| Pin | Aanduiding | | Pin | Sin/Cos | HIPER-FACE® | 2 paar output (HTL 24 V, HTL 12 V, TTL) | 2 outputs (HTL 24 V, HTL 12 V, TTL) | 2 paar output (RS-422) | | SSI | Pin | Sin/Cos | HIPER-FACE® | 2 paar output (HTL 24 V, HTL 12 V, TTL) | 2 outputs (HTL 24 V, HTL 12 V, TTL) | 2 paar output (RS-422) | SSI |
| 1 | ENC1_A+ | 2 | Cos+ | Cos | A+ | A | A+ | Data+ | - | - | - | - | - | - | - | | |
| 2 | ENC1_B+ | 4 | Sin+ | Sin | B+ | B | - | - | - | - | - | - | - | - | - | | |
| 3 | ENC1_C+ | 5 | - | - | - | - | B+ | Clock+ | - | - | - | - | - | - | - | | |
| 4 | ENC1_24V | 8 | 24 V voedingsspanning | | | | | | | - | - | - | - | - | - | - | |
| 5 | ENC2_24V | - | - | - | - | - | - | - | 8 | 24 V voedingsspanning | | | | | | | |
| 6 | ENC2_C+ | - | - | - | - | - | - | - | 5 | - | - | - | - | - | Clock+ | | |
| 7 | ENC2_B+ | - | - | - | - | - | - | - | 4 | Sin+ | Sin | B- | B | - | - | | |
| 8 | ENC2_A+ | - | - | - | - | - | - | - | 2 | Cos+ | Cos | A+ | A | - | Data+ | | |
| 9 | ENC1_A- | 1 | Cos- | Cos_Ref | A- | GND | A- | Data- | - | - | - | - | - | - | - | | |
| 10 | ENC1_B- | 3 | Sin- | Sin_Ref | B- | GND | - | - | - | - | - | - | - | - | - | | |
| 11 | ENC1_C- | 6 | - | - | - | - | B- | Clock- | - | - | - | - | - | - | - | | |
| 12 | ENC_OV | 7 | GND voedingsspanning | | | | | | | 7 | GND voedingsspanning | | | | | | |
| 13 | ENC2_C- | - | - | - | - | - | - | - | 6 | - | - | - | - | - | Clock- | | |
| 14 | ENC2_B- | - | - | - | - | - | - | - | 3 | Sin- | Sin_Ref | B+ | GND | - | - | | |
| 15 | ENC2_A- | - | - | - | - | - | - | - | 1 | Cos- | Cos_Ref | A- | GND | - | Data- | | |

SICK IN ÉÉN OOGOPSLAG

SICK is één van de toonaangevende fabrikanten van intelligente sensoren en sensoroplossingen voor industriële toepassingen. Ons unieke aanbod van producten en services is de perfecte basis voor een veilige en efficiënte besturing van processen, voor de bescherming van mensen tegen ongevallen en het voorkomen van milieuverontreiniging.

Wij hebben uitgebreide ervaring in diverse uiteenlopende domeinen en kennen grondig de branchespecifieke processen en eisen. Zo kunnen wij met intelligente sensoren precies de oplossingen leveren die onze klanten nodig hebben. In onze testcentra in Europa, Azië en Noord-Amerika worden systeemoplossingen voor onze klanten getest en geoptimaliseerd. Dat alles maakt van ons een betrouwbare leverancier en R&D-partner.

Onze uitgebreide services vervolledigen ons aanbod. Met onze SICK LifeTime Services ondersteunen we u tijdens de gehele levenscyclus van de machine en zorgen we voor veiligheid en productiviteit.

Dat is voor ons “Sensor Intelligence”.

WERELDWIJD BIJ U IN DE BUURT:

Contactpersonen en andere vestigingen → www.sick.com