



# Elektrische beschermkap outdoorScan3 / microScan3

Veiligheidsbehuizing

APPARATUURBESCHERMING EN APPARATUURONDERHOUD

**SICK**  
Sensor Intelligence.



Afbeelding kan afwijken

### Bestelinformatie

Type	Artikelnr.
Elektrische beschermkap outdoorScan3 / microScan3	2116001

Meer apparaatuitvoeringen en accessoires → [www.sick.com/Veiligheidsbehuizing](http://www.sick.com/Veiligheidsbehuizing)

### Gedetailleerde technische specificaties

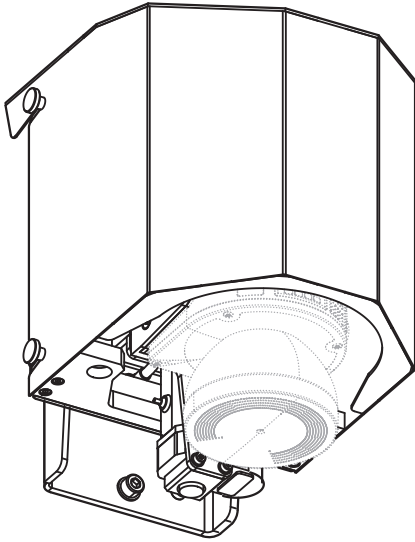
#### Kenmerken

<b>Productsegment</b>	Apparatuurbescherming en apparatuuronderhoud
<b>Product</b>	Veiligheidsbehuizing
<b>Geschikt voor</b>	Outdoor toepassingen ter bescherming van de outdoorScan3 en de microScan3. Toepassingen, die het sensorsysteem bij niet-gebruik moeten beschermen.
<b>Leveringsomvang</b>	Beschermkap, houder, elektrische aandrijving (actuator), montagehandleiding, gebruiksaanwijzing te downloaden onder <a href="http://www.sick.com">www.sick.com</a>
<b>Materiaal</b>	Roestvast staal, aluminium
<b>Verpakkingseenheid</b>	1 stuk
<b>Bedrijfsomgevingstemperatuur</b>	-25 °C ... +50 °C <sup>1)</sup>
<b>Kleur behuizing</b>	Zilver
<b>Afmetingen (b x h x l)</b>	217 mm x 232 mm x 284 mm (incl. houder) <sup>2)</sup>
<b>Gewicht</b>	6,5 kg

<sup>1)</sup> Zie gebruiksaanwijzing oS3/MICS3.

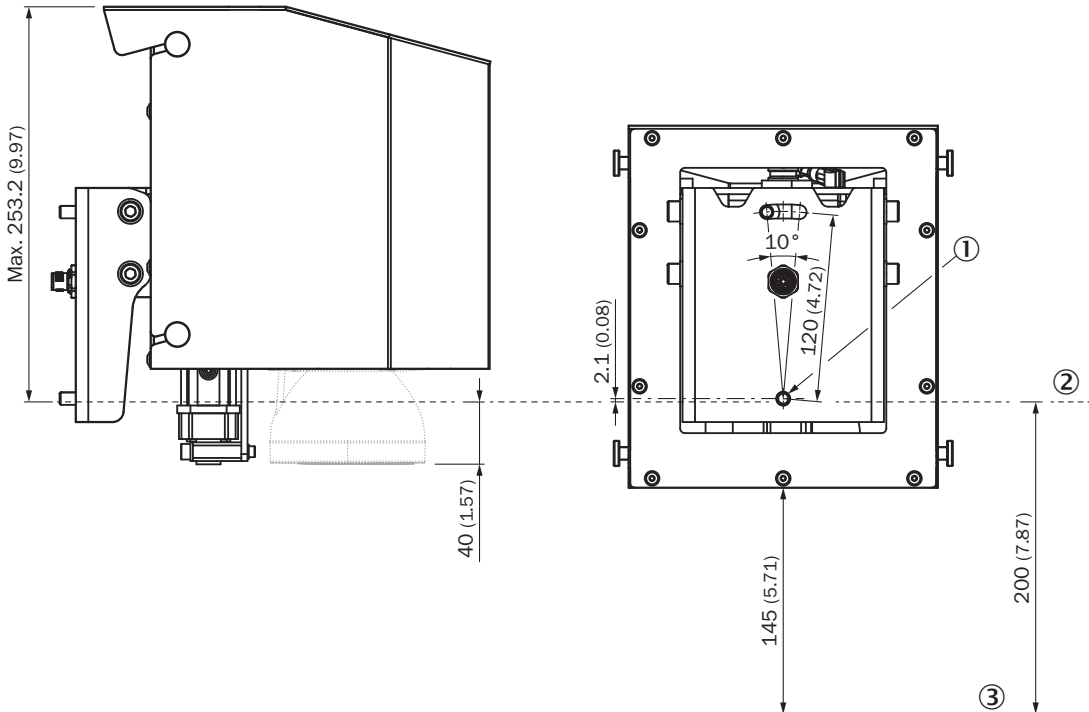
<sup>2)</sup> Afmetingen zijn kap zonder scanner (of gesloten toestand).

### Maattekening



Afmetingen in mm (inch)

### Maattekening



Afmetingen in mm (inch)  
Protection hood electrical, S3 / MICS3

## SICK IN ÉÉN OOGOPSLAG

SICK is één van de toonaangevende fabrikanten van intelligente sensoren en sensoroplossingen voor industriële toepassingen. Ons unieke aanbod van producten en services is de perfecte basis voor een veilige en efficiënte besturing van processen, voor de bescherming van mensen tegen ongevallen en het voorkomen van milieuverontreiniging.

Wij hebben uitgebreide ervaring in diverse uiteenlopende domeinen en kennen grondig de branchespecifieke processen en eisen. Zo kunnen wij met intelligente sensoren precies de oplossingen leveren die onze klanten nodig hebben. In onze testcentra in Europa, Azië en Noord-Amerika worden systeemoplossingen voor onze klanten getest en geoptimaliseerd. Dat alles maakt van ons een betrouwbare leverancier en R&D-partner.

Onze uitgebreide services vervolledigen ons aanbod. Met onze SICK LifeTime Services ondersteunen we u tijdens de gehele levenscyclus van de machine en zorgen we voor veiligheid en productiviteit.

**Dat is voor ons “Sensor Intelligence”.**

## WERELDWIJD BIJ U IN DE BUURT:

Contactpersonen en andere vestigingen → [www.sick.com](http://www.sick.com)