

YG12U14-2550K4051A

Aansluitklare steekverbinder

STEEKERS EN KABELS

SICK
Sensor Intelligence.



Bestelinformatie

Type	Artikelnr.
YG12U14-2550K4051A	2109298

Meer apparaatuitvoeringen en accessoires → www.sick.com/Aansluitklare_steekverbinder



Gedetailleerde technische specificaties

Technische gegevens

Aansluittype kop A	Contactdoos, M12, 4-pins, haaks, A-gecodeerd
Aansluittechniek	IDC-snelkoppeling
Vergrendeling, stekker	Schroefbare aansluiting
Materiaal, stekker	TPU
Kleur, stekker	Zwart
Materiaal, kartelmoeren	Gegoten zink, vernikkeld
Materiaal, afdichting	FKM / PUR
Aanhaalmoment	0,6 Nm
Sleutelwijdte	13
Toegestane kabeldiameter	4 mm ... 5,1 mm
Toegestane kabeldoorsnede	0,25 mm ² ... 0,5 mm ²
Nominale spanning	32 V AC 32 V DC
Nominale stootspanning	0,8 kV
Stroombelastbaarheid	4 A
Signaaltype	Sensor-actuatorkabel
Toepassingsbereik	Olie-/smeermiddelbereik
Isolatieklasse	IP67
Bedrijfstemperatuur	Kop -25 °C ... +85 °C
Verontreinigingsgraad	3
Isolatieweerstand	100 MΩ
Overspanningscategorie	III
Doorgangsweerstand	30 mΩ

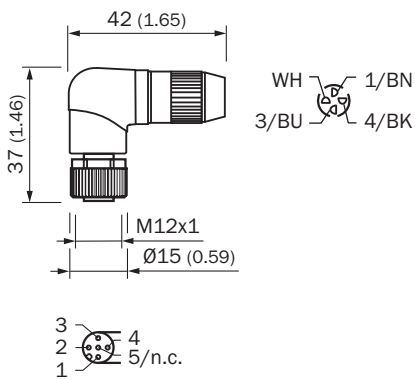
Certificaten

EU declaration of conformity	✓
UK declaration of conformity	✓
China RoHS	✓

Classificaties

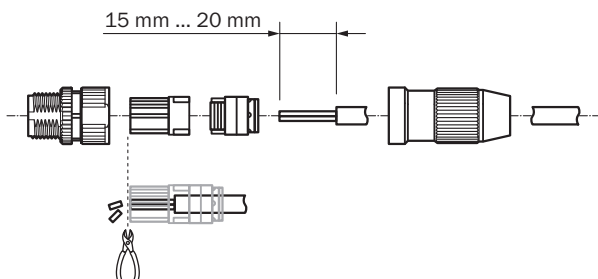
ECLASS 5.0	27279290
ECLASS 5.1.4	27279290
ECLASS 6.0	27279221
ECLASS 6.2	27279221
ECLASS 7.0	27440104
ECLASS 8.0	27440104
ECLASS 8.1	27440104
ECLASS 9.0	27440102
ECLASS 10.0	27440102
ECLASS 11.0	27440102
ECLASS 12.0	27440116
ETIM 5.0	EC002635
ETIM 6.0	EC002635
ETIM 7.0	EC002635
ETIM 8.0	EC002635
UNSPSC 16.0901	39121421

Maattekening



Afmetingen in mm (inch)

Montagetekening



SICK IN ÉÉN OOGOPSLAG

SICK is één van de toonaangevende fabrikanten van intelligente sensoren en sensoroplossingen voor industriële toepassingen. Ons unieke aanbod van producten en services is de perfecte basis voor een veilige en efficiënte besturing van processen, voor de bescherming van mensen tegen ongevallen en het voorkomen van milieuverontreiniging.

Wij hebben uitgebreide ervaring in diverse uiteenlopende domeinen en kennen grondig de branchespecifieke processen en eisen. Zo kunnen wij met intelligente sensoren precies de oplossingen leveren die onze klanten nodig hebben. In onze testcentra in Europa, Azië en Noord-Amerika worden systeemoplossingen voor onze klanten getest en geoptimaliseerd. Dat alles maakt van ons een betrouwbare leverancier en R&D-partner.

Onze uitgebreide services vervolledigen ons aanbod. Met onze SICK LifeTime Services ondersteunen we u tijdens de gehele levenscyclus van de machine en zorgen we voor veiligheid en productiviteit.

Dat is voor ons “Sensor Intelligence”.

WERELDWIJD BIJ U IN DE BUURT:

Contactpersonen en andere vestigingen → www.sick.com