

SICK

DOL-1208-G0300S13

Overige stekkers en kabels

STEKKERS EN KABELS

SICK
Sensor Intelligence.



Bestelinformatie

Type	Artikelnr.
DOL-1208-G0300S13	2108248

Meer apparaatuitvoeringen en accessoires → www.sick.com/Overige_stekkers_en_kabels



Gedetailleerde technische specificaties

Technische gegevens

Aansluittype kop A	Contactdoos, M12, 8-pins, recht
Aansluittype kop B	Stekker, M12
Aansluittechniek	Open kabeluiteinde
Materiaal, stekker	TPU
Kleur, stekker	Zwart
Materiaal, kartelmoeren	CuZn, vernikkeld
Aanhaalmoment	0,5 Nm
Kabel	3 m, 8-draads, PUR, halogeenvrij
Materiaal, mantel	PUR, halogeenvrij
Kleur, mantel	Zwart
Kabeldiameter	7 mm
Kabeldoorsnede	0,25 mm ² , 4 x 2 x 0,25 mm ²
Afscherming	Geïsoleerd
Buigradius	
In bewogen toestand	> 10 x kabeldiameter
Bij starre bedrading	> 5 x kabeldiameter bij starre bedrading
Buigcycli	> 2.000.000
Nominale spanning	≤ 36 V AC/DC
Stroombelastbaarheid	2 A
Speciale uitvoering	Stekker M12, 6044892 aan kabeleinde
Isolatieklasse	IP67
Bedrijfstemperatuur	
In bewogen toestand	-25 °C ... +80 °C
Bij starre bedrading	-50 °C ... +80 °C
Kop	-25 °C ... +80 °C

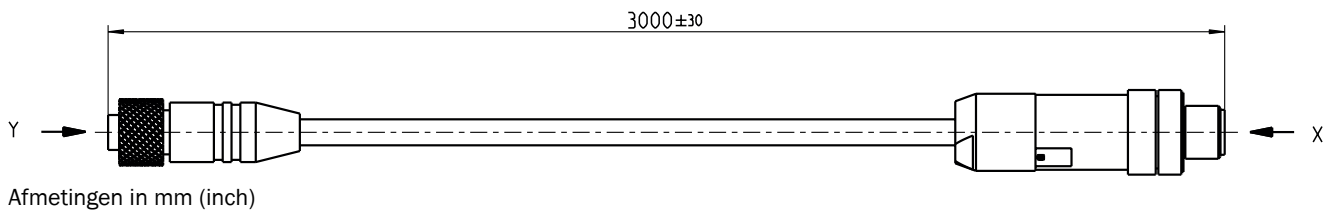
Certificaten

EU declaration of conformity	✓
China RoHS	✓

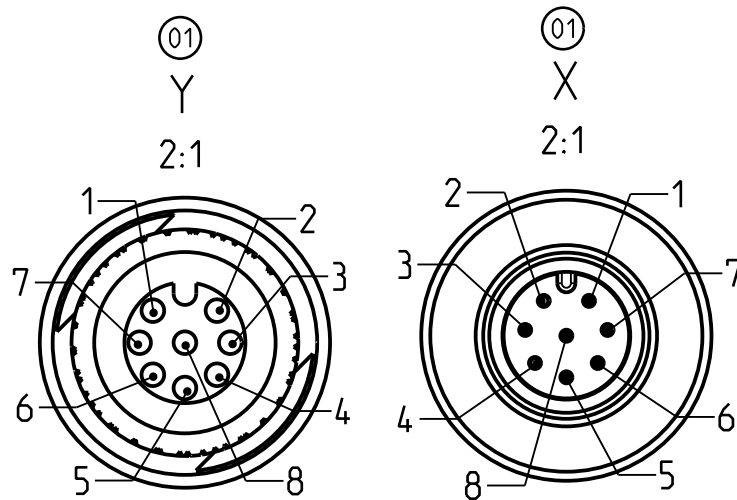
Classificaties

ECLASS 5.0	19030312
ECLASS 5.1.4	19030312
ECLASS 6.0	27060304
ECLASS 6.2	27060304
ECLASS 7.0	27060304
ECLASS 8.0	27060304
ECLASS 8.1	27060304
ECLASS 9.0	27060304
ECLASS 10.0	27060304
ECLASS 11.0	27060304
ECLASS 12.0	27060304
ETIM 5.0	EC000830
ETIM 6.0	EC000830
ETIM 7.0	EC003249
ETIM 8.0	EC003249
UNSPSC 16.0901	26121604

Maattekening



PIN-toewijzing



Farbe / Colour	Kabel mit Buchse M12 Cable with Female Connector M12 Pos. 100	Stecker M12 Connector M12 Pos. 110	Signal/ signal
weiß/white	1	3	A ₋
braun/brown	2	2	A
gruen/green	3	5	B ₋
gelb/yellow	4	4	B
grau/grey	5	7	Z ₋
rosa/pink	6	6	Z
blau/blue	7	8	GND
rot/red	8	1	US
-	-	Gehäuse/housing	schirm/screen

SICK IN ÉÉN OOGOPSLAG

SICK is één van de toonaangevende fabrikanten van intelligente sensoren en sensoroplossingen voor industriële toepassingen. Ons unieke aanbod van producten en services is de perfecte basis voor een veilige en efficiënte besturing van processen, voor de bescherming van mensen tegen ongevallen en het voorkomen van milieuverontreiniging.

Wij hebben uitgebreide ervaring in diverse uiteenlopende domeinen en kennen grondig de branchespecifieke processen en eisen. Zo kunnen wij met intelligente sensoren precies de oplossingen leveren die onze klanten nodig hebben. In onze testcentra in Europa, Azië en Noord-Amerika worden systeemoplossingen voor onze klanten getest en geoptimaliseerd. Dat alles maakt van ons een betrouwbare leverancier en R&D-partner.

Onze uitgebreide services vervolledigen ons aanbod. Met onze SICK LifeTime Services ondersteunen we u tijdens de gehele levenscyclus van de machine en zorgen we voor veiligheid en productiviteit.

Dat is voor ons “Sensor Intelligence”.

WERELDWIJD BIJ U IN DE BUURT:

Contactpersonen en andere vestigingen → www.sick.com