



DATASHEET

# YM2X18-050EG1MRJA8

Industrial-ethernetkabels en veldbuskabels  
Stekkers en kabels

## STEKKERS EN KABELS

# YM2X18-050EG1MR- JA8

### BESTELINFORMATIE

Type	Artikelnr.
YM2X18-050EG1MRJA8	<a href="#">2106259</a>

Verdere apparaatvarianten en accessoires op [www.sick.com/Industrial-ethernetkabels\\_en\\_veldbuskabels](http://www.sick.com/Industrial-ethernetkabels_en_veldbuskabels)



### GEDETAILEERDE TECHNISCHE SPECIFICATIES

#### TECHNISCHE GEGEVENS

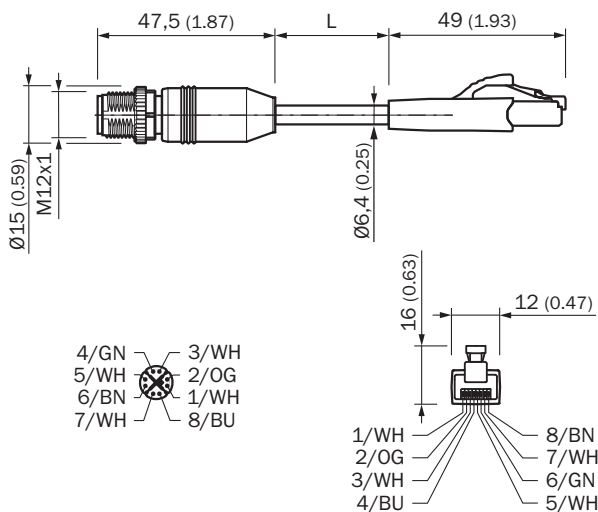
Aansluittype kop A	Stekker, M12, 8-pins, recht, Met X-codering
Aansluittype kop B	Stekker, RJ45, 8-pins, recht
Vergrendeling, stekker	Schroefbare aansluiting (M12), snap-in-vergrendeling (RJ45)
Materiaal, stekker	TPU
Kleur, stekker	Zwart
Materiaal, kartelmoeren	Gegoten zink, vernikkeld
Aanhaalmoment	0,6 Nm
Sleutelwijdte	13
Kabel	5 m, 8-draads, PUR, halogeenvrij
Materiaal, mantel	PUR, halogeenvrij
Kleur, mantel	Groen
Kabeldiameter	6,4 mm
Kabeldoorsnede	0,14 mm <sup>2</sup>
Afscherming	Geïsoleerd
Buigradius	In bewogen toestand > 10 x kabeldiameter Bij starre bedrading > 8 x kabeldiameter
Nominale spanning, losse kabel	125 V AC
Testspanning, losse kabel	1.000 V AC
Nominale spanning	48 V AC 60 V DC
Nominale stootspanning	1 kV
Stroombelastbaarheid	0,5 A

Signaaltype	Ethernet, Gigabit-ethernet
Transmissie-eigenschappen	CAT6A
Datatransmissiesnelheid	≤ 10 Gbit/s
Toepassingsbereik	Olie-/smeermiddelbereik
UL-file-nr.	E513908
Isolatieklasse	IP65/ IP67 (M12), IP20 (RJ45)
Bedrijfstemperatuur	Bij starre bedrading -40 °C ... +80 °C Kop -25 °C ... +85 °C
Verontreinigingsgraad	3
Isolatieweerstand	> 100 mΩ
Overspanningscategorie	III
Doorgangsweerstand	< 30 mΩ
Thermische bestendigheid, ruwe kabel	Vlamwerend conform UL 1581 Section 1090, Section 1100 (FT2), Section 1080 (VW-1) / IEC 60332-1-2

**CERTIFICATEN**

EU declaration of conformity	✓
UK declaration of conformity	✓
China RoHS	✓
cULus certificate	✓

**MAATTEKENING**



Afmetingen in mm (inch)

Meer informatie en geschikte accessoires, toepassingsvoorbeelden en downloads zoals CAD-maatmodellen, gebruiksaanwijzingen en software vindt u onder [www.sick.com/2106259](http://www.sick.com/2106259)



# SICK IN ÉÉN OOGOPSLAG

SICK is een wereldwijd toonaangevende technologieonderneming voor intelligente sensoroplossingen en geïntegreerde oplossingen in de industriële automatisering. Onze technologieën stellen wereldwijd nieuwe normen en maken uw industriële processen efficiënter, veiliger en duurzamer – zowel in de logistiek als in de productie.

SICK combineert sensorintelligentie met branche-inzicht en gecertificeerde adviesdiensten. Wij bieden u de ideale basis voor schaalbare en op maat gesneden automatiseringsoplossingen en bieden u een toegevoegde waarde over de hele waardescheppingsketen. Onze nauwe samenwerking met onze klanten is meer dan alleen een belofte: samen verbeteren we de productiviteit, verhogen we de kwaliteit, beschermen we de gezondheid en veiligheid en zorgen we voor een duurzame toekomst. Met empathie en vertrouwen.

Met passie en een pioniersgeest ontwikkelt SICK al sinds 1946 innovatieve technologieën. Dankzij een wereldwijd netwerk in ca. 40 landen biedt SICK wereldwijde dekking en is ook altijd aanwezig bij u in de buurt. Het hoofdkantoor van het bedrijf is gevestigd in Waldkirch in de buurt van Freiburg in Duitsland. Onze klanten doen hun voordeel met ons inzicht in lokale en wereldwijde eisen en behoeften, die wij vertalen naar oplossingen op maat.