



YM2D24-020EG3MRJE4

Overige stekkers en kabels

STEKKERS EN KABELS

SICK
Sensor Intelligence.



Bestelinformatie

Type	Artikelnr.
YM2D24-020EG3MRJE4	2102915

Meer apparaatuitvoeringen en accessoires → www.sick.com/Overige_stekkers_en_kabels

Gedetailleerde technische specificaties

Technische gegevens

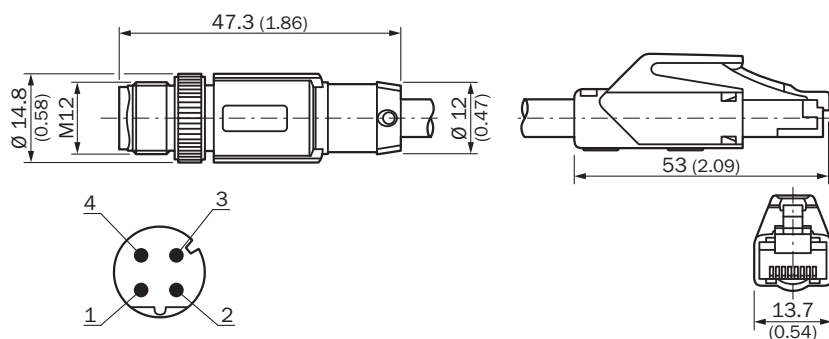
Aansluittype kop A	Stekker, M12, 4-pins, recht, Met D-codering
Aansluittype kop B	Stekker, RJ45, 8-pins, recht
Materiaal, stekker	TPU
Materiaal, kartelmoeren	Gegoten zink, vernikkeld
Aanhaalmoment	0,4 Nm
Kabel	2 m, 4-draads, CAT5, PUR, halogeenvrij
Materiaal, mantel	PUR, halogeenvrij
Kleur, mantel	Blauw
Kabeldiameter	6,4 mm
Kabeldoorsnede	2 x 2 x 0,14 mm ²
Afscherming	Geïsoleerd
Buigradius	
In bewogen toestand	> 8 x kabeldiameter
Bij starre bedrading	> 4 x kabeldiameter bij starre bedrading
Nominale spanning	≤ 60 V AC/DC
Signaaltype	Ethernet
Transmissie-eigenschappen	CAT5
Datatransmissiesnelheid	≤ 100 Mbit/s
Isolatieklasse	IP65/ IP67 (M12), IP20 (RJ45)
Bedrijfstemperatuur	
In bewogen toestand	-20 °C ... +80 °C
Bij starre bedrading	-40 °C ... +80 °C
Kop	-30 °C ... +90 °C
Verontreinigingsgraad	3
Isolati weerstand	100 MΩ
Overspanningscategorie	I

Classificaties

ECLASS 5.0	19030312
ECLASS 5.1.4	19030312
ECLASS 6.0	27060304

ECLASS 6.2	27060304
ECLASS 7.0	27060304
ECLASS 8.0	27060304
ECLASS 8.1	27060304
ECLASS 9.0	27060304
ECLASS 10.0	27060304
ECLASS 11.0	27060304
ECLASS 12.0	27060304
ETIM 5.0	EC000830
ETIM 6.0	EC000830
ETIM 7.0	EC003249
ETIM 8.0	EC003249
UNSPSC 16.0901	26121604

Maattekening



Afmetingen in mm (inch)

SICK IN ÉÉN OOGOPSLAG

SICK is één van de toonaangevende fabrikanten van intelligente sensoren en sensoroplossingen voor industriële toepassingen. Ons unieke aanbod van producten en services is de perfecte basis voor een veilige en efficiënte besturing van processen, voor de bescherming van mensen tegen ongevallen en het voorkomen van milieuverontreiniging.

Wij hebben uitgebreide ervaring in diverse uiteenlopende domeinen en kennen grondig de branchespecifieke processen en eisen. Zo kunnen wij met intelligente sensoren precies de oplossingen leveren die onze klanten nodig hebben. In onze testcentra in Europa, Azië en Noord-Amerika worden systeemoplossingen voor onze klanten getest en geoptimaliseerd. Dat alles maakt van ons een betrouwbare leverancier en R&D-partner.

Onze uitgebreide services vervolledigen ons aanbod. Met onze SICK LifeTime Services ondersteunen we u tijdens de gehele levenscyclus van de machine en zorgen we voor veiligheid en productiviteit.

Dat is voor ons “Sensor Intelligence”.

WERELDWIJD BIJ U IN DE BUURT:

Contactpersonen en andere vestigingen → www.sick.com