

BEF-SLIT MASK-G2S

Optische diafragma's

REFLECTOREN EN OPTIEK

SICK
Sensor Intelligence.



Bestelinformatie

Type	Artikelnr.
BEF-SLIT MASK-G2S	2102654

Meer apparaatuitvoeringen en accessoires → www.sick.com/Optische_diafragma's

Gedetailleerde technische specificaties

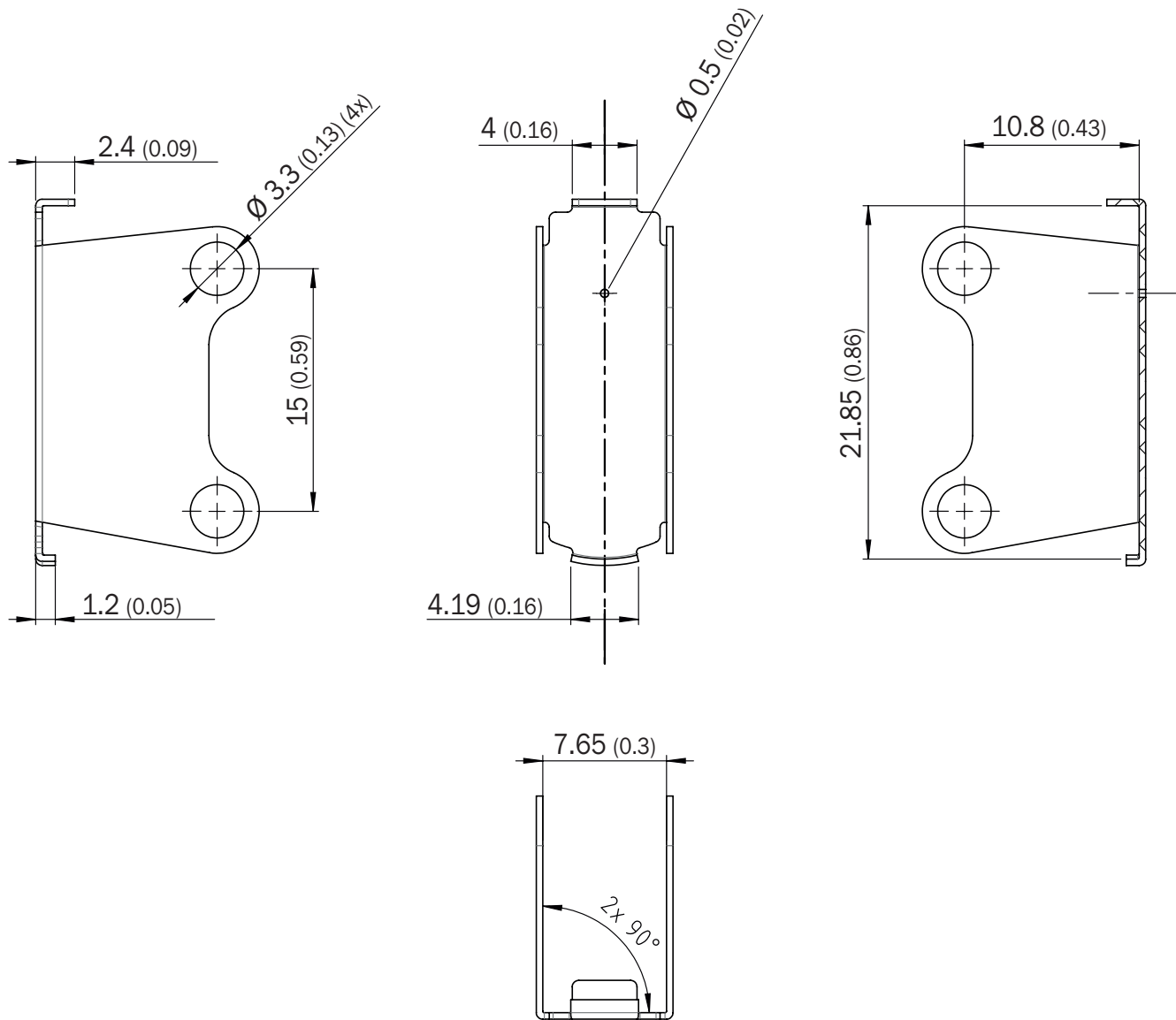
Kenmerken

Productsegment	Reflectoren en optiek
Product	Optische diafragma's
Beschrijving	Spleetdiafragma's ronde opening, diameter 0,5 mm, 2 stuk, zwart, schakelafstand 50 mm (GSE2S) en 60 mm (WSE2S)
Leveringsomvang	Spleetdiafragma's (2 stuks)
Materiaal	Aluminium
Kleur behuizing	Zwart

Classificaties

ECLASS 5.0	27279204
ECLASS 5.1.4	27279204
ECLASS 6.0	27279204
ECLASS 6.2	27279204
ECLASS 7.0	27279204
ECLASS 8.0	27279204
ECLASS 8.1	27279204
ECLASS 9.0	27279204
ECLASS 10.0	27273602
ECLASS 11.0	27273602
ECLASS 12.0	27273602
ETIM 5.0	EC002024
ETIM 6.0	EC002024
ETIM 7.0	EC002024
ETIM 8.0	EC002024
UNSPSC 16.0901	45121613

Maattekening



Afmetingen in mm (inch)

SICK IN ÉÉN OOGOPSLAG

SICK is één van de toonaangevende fabrikanten van intelligente sensoren en sensoroplossingen voor industriële toepassingen. Ons unieke aanbod van producten en services is de perfecte basis voor een veilige en efficiënte besturing van processen, voor de bescherming van mensen tegen ongevallen en het voorkomen van milieuverontreiniging.

Wij hebben uitgebreide ervaring in diverse uiteenlopende domeinen en kennen grondig de branchespecifieke processen en eisen. Zo kunnen wij met intelligente sensoren precies de oplossingen leveren die onze klanten nodig hebben. In onze testcentra in Europa, Azië en Noord-Amerika worden systeemoplossingen voor onze klanten getest en geoptimaliseerd. Dat alles maakt van ons een betrouwbare leverancier en R&D-partner.

Onze uitgebreide services vervolledigen ons aanbod. Met onze SICK LifeTime Services ondersteunen we u tijdens de gehele levenscyclus van de machine en zorgen we voor veiligheid en productiviteit.

Dat is voor ons “Sensor Intelligence”.

WERELDWIJD BIJ U IN DE BUURT:

Contactpersonen en andere vestigingen → www.sick.com