



BEF-KH-M03

Houders

BEVESTIGINGSTECHNIEK

SICK
Sensor Intelligence.



Bestelinformatie

Type	Artikelnr.
BEF-KH-M03	2101064

Meer apparaatuitvoeringen en accessoires → www.sick.com/Houders

Gedetailleerde technische specificaties

Kenmerken

Accessoiregroep	Bevestigingstechniek
Accessoiresfamilie	Houders
Beschrijving	Klemblok voor ronde sensoren M8 zonder vaste aanslag
Materiaal	Kunststof (PA6)
Leveringsomvang	Zonder bevestigingsmateriaal
Aanhaalmoment	1,1 Nm ¹⁾
Bijzonderheid	Zonder vaste aanslag
Aanhaalmoment Sensor	0,4 Nm ... 0,6 Nm ²⁾
Te gebruiken voor	Klemmenblok voor ronde sensoren met 3 mm behuizingsdiameter zonder vaste aanslag
Bevestigingswijze	Houders

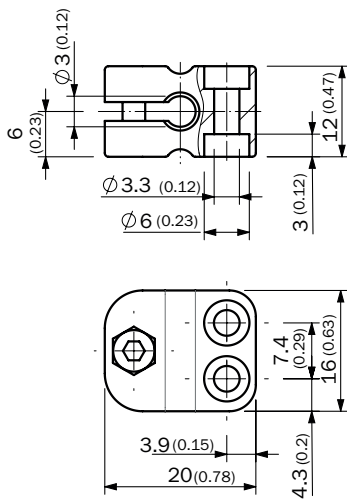
¹⁾ Aanbevolen aanhaalmoment voor de houder.

²⁾ Aanbevolen aanhaalmoment voor de sensor, voor meer informatie zie het gegevensblad van de sensor.

Classificaties

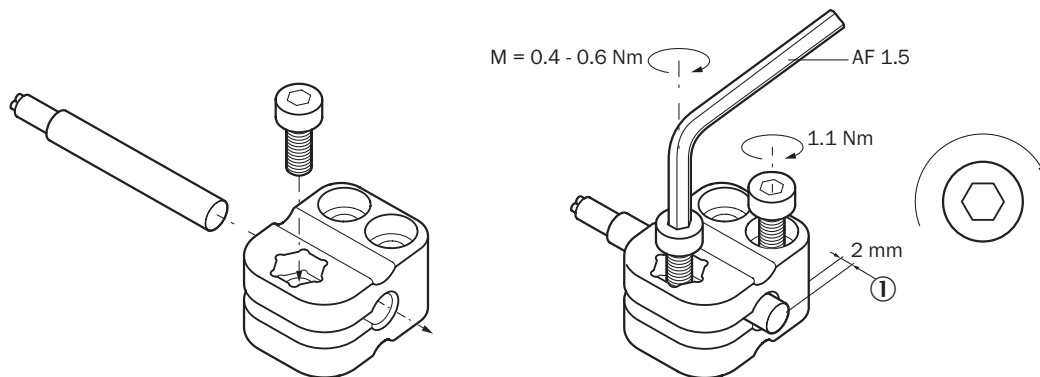
ECLASS 5.0	27279202
ECLASS 5.1.4	27279202
ECLASS 6.0	27279202
ECLASS 6.2	27279202
ECLASS 7.0	27279202
ECLASS 8.0	27279202
ECLASS 8.1	27279202
ECLASS 9.0	27273701
ECLASS 10.0	27273701
ECLASS 11.0	27273701
ECLASS 12.0	27273701
ETIM 5.0	EC002024
ETIM 6.0	EC002024
ETIM 7.0	EC002024
ETIM 8.0	EC002024
UNSPSC 16.0901	32131023

Maattekening



Afmetingen in mm (inch)

Montageaanwijzingen



① De optimale inbouwpositie is afhankelijk van het sensormodel. Controleer hiervoor het gegevensblad van de sensor.

SICK IN ÉÉN OOGOPSLAG

SICK is één van de toonaangevende fabrikanten van intelligente sensoren en sensoroplossingen voor industriële toepassingen. Ons unieke aanbod van producten en services is de perfecte basis voor een veilige en efficiënte besturing van processen, voor de bescherming van mensen tegen ongevallen en het voorkomen van milieuverontreiniging.

Wij hebben uitgebreide ervaring in diverse uiteenlopende domeinen en kennen grondig de branchespecifieke processen en eisen. Zo kunnen wij met intelligente sensoren precies de oplossingen leveren die onze klanten nodig hebben. In onze testcentra in Europa, Azië en Noord-Amerika worden systeemoplossingen voor onze klanten getest en geoptimaliseerd. Dat alles maakt van ons een betrouwbare leverancier en R&D-partner.

Onze uitgebreide services vervolledigen ons aanbod. Met onze SICK LifeTime Services ondersteunen we u tijdens de gehele levenscyclus van de machine en zorgen we voor veiligheid en productiviteit.

Dat is voor ons “Sensor Intelligence”.

WERELDWIJD BIJ U IN DE BUURT:

Contactpersonen en andere vestigingen → www.sick.com