

Omkeerspiegel

Spiegel

REFLECTOREN EN OPTIEK

SICK
Sensor Intelligence.



Bestelinformatie

Type	Artikelnr.
Omkeerspiegel	2096970

Meer apparaatuitvoeringen en accessoires → www.sick.com/Spiegel

Gedetailleerde technische specificaties

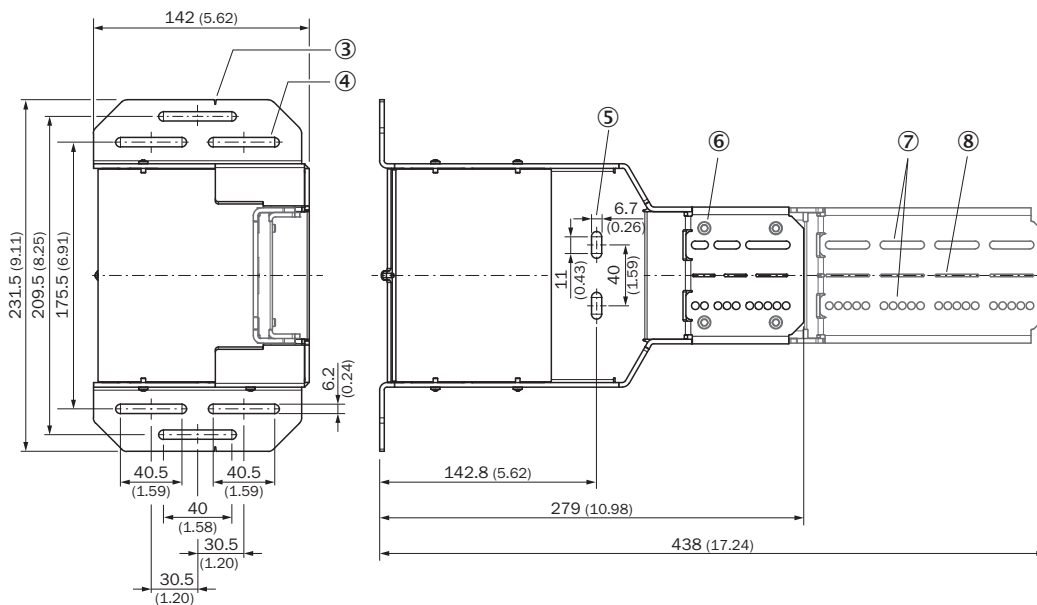
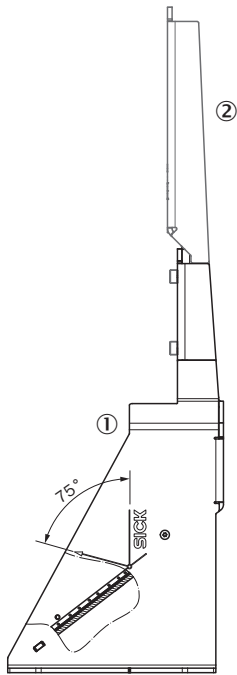
Kenmerken

Beschrijving	De omkeerspiegel maakt het gebruik van camera's mogelijk, zelfs in applicaties met zeer beperkte installatieruimte. Als de voor de camera vereiste werkafstand door het ontwerp niet kan worden gerealiseerd, buigt de spiegel de weg van de optische bundel met ongeveer 90° af. Hierdoor kan de camera flexibel gemonteerd worden zonder het benodigde gezichtsveld te beperken. De spiegelgeometrie is zo ontworpen dat het volledige camerabeeld precies wordt vastgelegd en betrouwbaar wordt afgebogen. De omkeerspiegel biedt daarom een robuuste oplossing als de installatieruimte beperkt is of als een alternatieve kijkrichting vereist is.
Geschikt voor	Lector63x, Lector83x, Lector85x, Inspector83x, Inspector85x

Classificaties

ECLASS 5.0	27279207
ECLASS 5.1.4	27279207
ECLASS 6.0	27279207
ECLASS 6.2	27279207
ECLASS 7.0	27279207
ECLASS 8.0	27279207
ECLASS 8.1	27279207
ECLASS 9.0	27273605
ECLASS 10.0	27273605
ECLASS 11.0	27273605
ECLASS 12.0	27273605
ETIM 5.0	EC002467
ETIM 6.0	EC002467
ETIM 7.0	EC002467
ETIM 8.0	EC002467
UNSPSC 16.0901	39111827

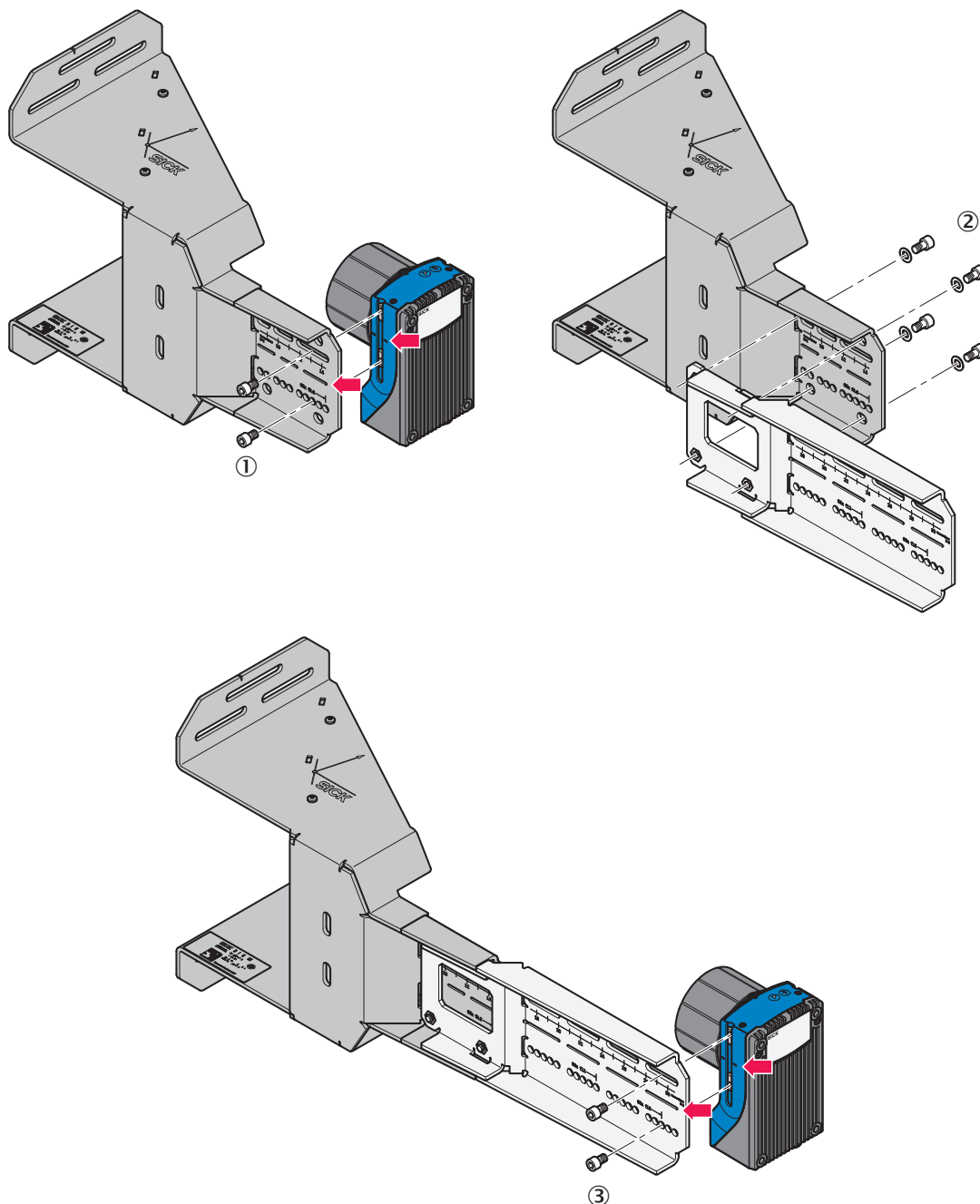
Maattekening Omkeerspiegel Lector



Afmetingen in mm (inch)

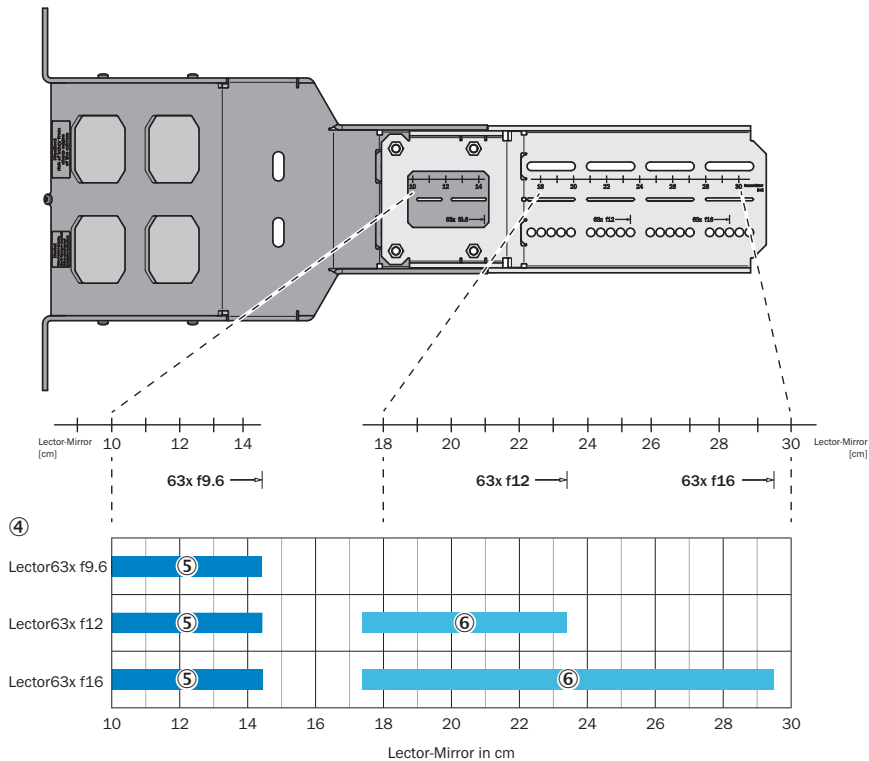
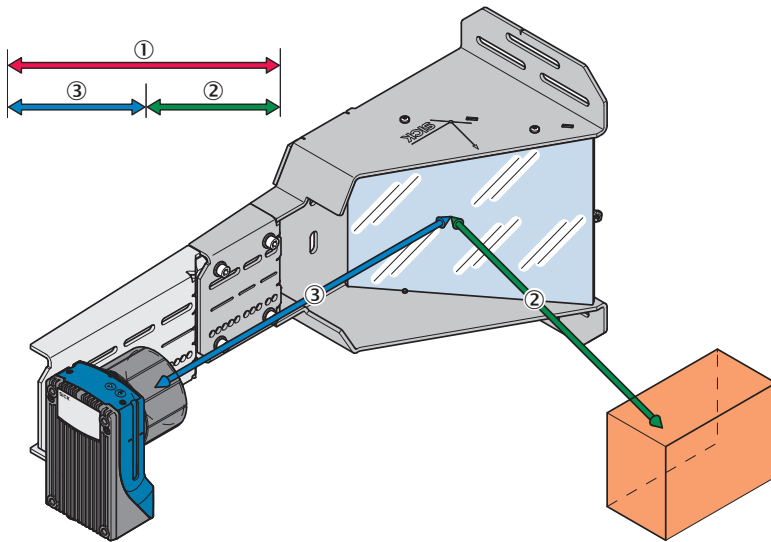
- ① Omkeerspiegels
- ② Verlenging
- ③ Inkeping als meethulp voor bepaling afstand spiegel - object
- ④ Slobgaten voor de bevestiging van de omkeerspiegel (voorzijde)
- ⑤ Slobgaten voor de bevestiging van de omkeerspiegel (achterzijde)
- ⑥ Doorvoerboring voor bevestiging verlenging
- ⑦ Boor- en slotgaten voor bevestiging Lector
- ⑧ Kijksleuf voor positionering Lector op optische as

Montageaanwijzingen Omkeerspiegel Lector



- ① Gebruik zonder verlenging: Lector in gewenste afstand aan omkeerspiegel schroeven (zie opgedrukte meetschaal), daarbij op de verticale uitlijning letten (smal slobgat en markering op Lector, zie rode pijlen)
- ② Gebruik met verlenging: verlenging aan omkeerspiegel schroeven (4x)
- ③ Lector in gewenste afstand aan verlenging schroeven (zie opgedrukte meetschaal), daarbij op de verticale uitlijning letten (smal slobgat en markering op Lector, zie rode pijlen)

Montageaanwijzingen Bepaling montagepositie



- ① afhankelijk van de applicatiecondities de benodigde werkaafstand met behulp van het zichtvelddiagram Lector bepalen
- ② afhankelijk van de applicatiecondities de benodigde afstand object - spiegel bepalen
- ③ resulterende afstand Lector - spiegel berekenen
- ④ aan de hand van het diagram bepalen of de verlenging nodig is of niet
- ⑤ bereikbare afstanden Lector - spiegel zonder verlenging
- ⑥ bereikbare afstanden Lector - spiegel met verlenging

SICK IN ÉÉN OOGOPSLAG

SICK is één van de toonaangevende fabrikanten van intelligente sensoren en sensoroplossingen voor industriële toepassingen. Ons unieke aanbod van producten en services is de perfecte basis voor een veilige en efficiënte besturing van processen, voor de bescherming van mensen tegen ongevallen en het voorkomen van milieuverontreiniging.

Wij hebben uitgebreide ervaring in diverse uiteenlopende domeinen en kennen grondig de branchespecifieke processen en eisen. Zo kunnen wij met intelligente sensoren precies de oplossingen leveren die onze klanten nodig hebben. In onze testcentra in Europa, Azië en Noord-Amerika worden systeemoplossingen voor onze klanten getest en geoptimaliseerd. Dat alles maakt van ons een betrouwbare leverancier en R&D-partner.

Onze uitgebreide services vervolledigen ons aanbod. Met onze SICK LifeTime Services ondersteunen we u tijdens de gehele levenscyclus van de machine en zorgen we voor veiligheid en productiviteit.

Dat is voor ons “Sensor Intelligence”.

WERELDWIJD BIJ U IN DE BUURT:

Contactpersonen en andere vestigingen → www.sick.com