



# YF2A85-100UB6M2A85

Overige stekkers en kabels

STEKKERS EN KABELS

**SICK**  
Sensor Intelligence.



### Bestelinformatie

Type	Artikelnr.
YF2A85-100UB6M2A85	2096120

Meer apparaatuitvoeringen en accessoires → [www.sick.com/Overige\\_stekkers\\_en\\_kabels](http://www.sick.com/Overige_stekkers_en_kabels)

### Gedetailleerde technische specificaties

#### Technische gegevens

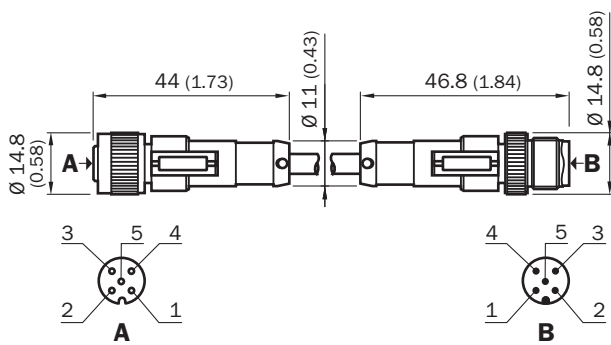
<b>Aansluittype kop A</b>	Contactdoos, M12, 5-pins, recht, A-gecodeerd
<b>Aansluittype kop B</b>	Stekker, M12, 5-pins, recht, A-gecodeerd
<b>Vergrendeling, stekker</b>	Snelschroefsluiting
<b>Materiaal, stekker</b>	TPU
<b>Kleur, stekker</b>	Zwart
<b>Materiaal, kartelmoeren</b>	Gegoten zink, vernikkeld
<b>Aanhaalmoment</b>	0,4 Nm
<b>Kabel</b>	10 m, 5-draads, PUR, halogeenvrij
<b>Materiaal, mantel</b>	PUR, halogeenvrij
<b>Kleur, mantel</b>	Zwart
<b>Kabeldiameter</b>	5,3 mm
<b>Kabeldoorsnede</b>	5 x 0.34 mm <sup>2</sup>
<b>Afscherming</b>	Geïsoleerd
<b>Buigradius</b>	
In bewogen toestand	> 10 x kabeldiameter
Bij starre bedrading	> 5 x kabeldiameter bij starre bedrading
<b>Buigcycli</b>	≥ 4.000.000
<b>Nominale spanning</b>	≤ 60 V AC/DC
<b>Stroombelastbaarheid</b>	4 A
<b>Verplaatsingssnelheid</b>	3 m/s
<b>Traject</b>	10 m
<b>Acceleratie</b>	≤ 10 m/s <sup>2</sup>
<b>Signaaltype</b>	Sensor-actuatorkabel
<b>Toepassingsbereik</b>	Onbelaste zones Olie-/smeermiddelbereik Robot Gebruik met sleepkettingen
<b>UL-file-nr.</b>	CYJV.E335179
<b>Isolatieklasse</b>	IP65/ IP67/ IP68
<b>Bedrijfstemperatuur</b>	
In bewogen toestand	-25 °C ... +80 °C
Bij starre bedrading	-40 °C ... +80 °C

	Kop	-25 °C ... +90 °C
<b>Verontreinigingsgraad</b>		3
<b>Isolati weerstand</b>		100 MΩ
<b>Overspanningscategorie</b>		III
<b>Thermische bestendigheid, ruwe kabel</b>		Vlamvertragend conform UL 1581 VW1 / CSA FT1 / IEC 60332-1, IEC 60332-2-2

### Classificaties

<b>ECLASS 5.0</b>	19030312
<b>ECLASS 5.1.4</b>	19030312
<b>ECLASS 6.0</b>	27060304
<b>ECLASS 6.2</b>	27060304
<b>ECLASS 7.0</b>	27060304
<b>ECLASS 8.0</b>	27060304
<b>ECLASS 8.1</b>	27060304
<b>ECLASS 9.0</b>	27060304
<b>ECLASS 10.0</b>	27060304
<b>ECLASS 11.0</b>	27060304
<b>ECLASS 12.0</b>	27060304
<b>ETIM 5.0</b>	EC000830
<b>ETIM 6.0</b>	EC000830
<b>ETIM 7.0</b>	EC003249
<b>ETIM 8.0</b>	EC003249
<b>UNSPSC 16.0901</b>	26121604

### Maattekening



Afmetingen in mm (inch)

- ① brn
- ② wht
- ③ blu
- ④ blk
- ⑤ gra

## SICK IN ÉÉN OOGOPSLAG

SICK is één van de toonaangevende fabrikanten van intelligente sensoren en sensoroplossingen voor industriële toepassingen. Ons unieke aanbod van producten en services is de perfecte basis voor een veilige en efficiënte besturing van processen, voor de bescherming van mensen tegen ongevallen en het voorkomen van milieuverontreiniging.

Wij hebben uitgebreide ervaring in diverse uiteenlopende domeinen en kennen grondig de branchespecifieke processen en eisen. Zo kunnen wij met intelligente sensoren precies de oplossingen leveren die onze klanten nodig hebben. In onze testcentra in Europa, Azië en Noord-Amerika worden systeemoplossingen voor onze klanten getest en geoptimaliseerd. Dat alles maakt van ons een betrouwbare leverancier en R&D-partner.

Onze uitgebreide services vervolledigen ons aanbod. Met onze SICK LifeTime Services ondersteunen we u tijdens de gehele levenscyclus van de machine en zorgen we voor veiligheid en productiviteit.

**Dat is voor ons “Sensor Intelligence”.**

## WERELDWIJD BIJ U IN DE BUURT:

Contactpersonen en andere vestigingen → [www.sick.com](http://www.sick.com)