



Verbindingskabel

Overige stekkers en kabels

STEKKERS EN KABELS

SICK
Sensor Intelligence.



Bestelinformatie

Type	Artikelnr.
Verbindingskabel	2094435

Meer apparaatuitvoeringen en accessoires → www.sick.com/Overige_stekkers_en_kabels



Gedetailleerde technische specificaties

Technische gegevens

Aansluittype kop A	Stekker, Micro D-Sub, 15-pins, haaks
Aansluittype kop B	Contactdoos, M12, 12-pins, recht, A-gecodeerd
Kabel	5 m
Afscherming	Geïsoleerd
Opmerking	Voor verbinding van de motion-control-module FX3-MOC met een encoder

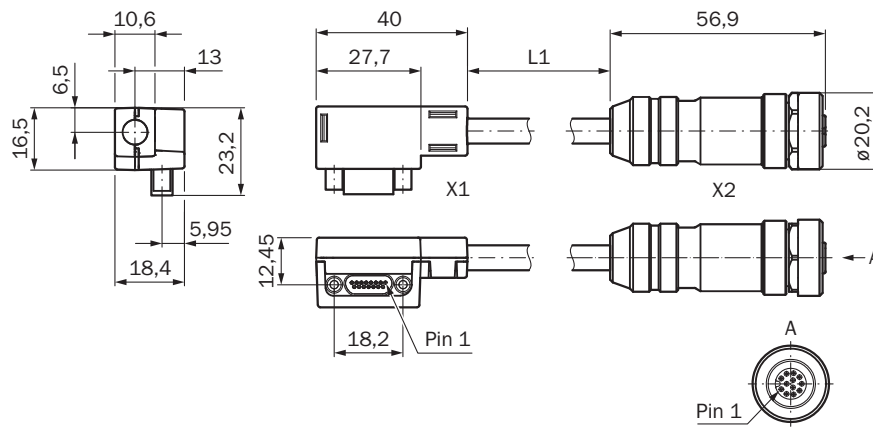
Certificaten

EU declaration of conformity	✓
UK declaration of conformity	✓

Classificaties

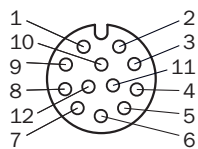
ECLASS 5.0	19030312
ECLASS 5.1.4	19030312
ECLASS 6.0	27060304
ECLASS 6.2	27060304
ECLASS 7.0	27060304
ECLASS 8.0	27060304
ECLASS 8.1	27060304
ECLASS 9.0	27060304
ECLASS 10.0	27060304
ECLASS 11.0	27060304
ECLASS 12.0	27060304
ETIM 5.0	EC000830
ETIM 6.0	EC000830
ETIM 7.0	EC003249
ETIM 8.0	EC003249
UNSPSC 16.0901	26121604

Maattekening



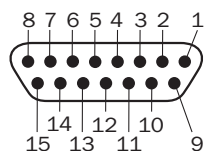
Afmetingen in mm (inch)

PIN-toewijzing



Contactdoos M12, 12-pins, A-gecodeerd		Stekker, Micro D-Sub, 15-pins	
SSI + Sin/Cos-encoder, bijvoorbeeld AFS/AFM60S Pro		FX3-MOC	
Pin	Aanduiding	Pin	Aanduiding
1	-	-	-
2	Data+	1	ENC1_A+
3	Data-	9	ENC1_A-
4	Clock-	11	ENC1_C-
5	24 V voedingsspanning	4	ENC1_24V
6	Cos+	8	ENC2_A+
7	Cos-	15	ENC2_A-
8	Sin+	7	ENC2_B+
9	Sin-	14	ENC2_B-
10	-	-	-
11	Clock+	3	ENC1_C+
12	GND voedingsspanning	12	ENC_OV

PIN-toewijzing



Contactdoos M12, 12-pins, A-gecodeerd		Stekker, Micro D-Sub, 15-pins	
SSI + Sin/Cos-encoder, bijvoorbeeld AFS/AFM60S Pro		FX3-MOC	
Pin	Aanduiding	Pin	Aanduiding
1	-	-	-
2	Data+	1	ENC1_A+
3	Data-	9	ENC1_A-
4	Clock-	11	ENC1_C-
5	24 V voedingsspanning	4	ENC1_24V
6	Cos+	8	ENC2_A+
7	Cos-	15	ENC2_A-
8	Sin+	7	ENC2_B+
9	Sin-	14	ENC2_B-
10	-	-	-
11	Clock+	3	ENC1_C+
12	GND voedingsspanning	12	ENC_0V

SICK IN ÉÉN OOGOPSLAG

SICK is één van de toonaangevende fabrikanten van intelligente sensoren en sensoroplossingen voor industriële toepassingen. Ons unieke aanbod van producten en services is de perfecte basis voor een veilige en efficiënte besturing van processen, voor de bescherming van mensen tegen ongevallen en het voorkomen van milieuverontreiniging.

Wij hebben uitgebreide ervaring in diverse uiteenlopende domeinen en kennen grondig de branchespecifieke processen en eisen. Zo kunnen wij met intelligente sensoren precies de oplossingen leveren die onze klanten nodig hebben. In onze testcentra in Europa, Azië en Noord-Amerika worden systeemoplossingen voor onze klanten getest en geoptimaliseerd. Dat alles maakt van ons een betrouwbare leverancier en R&D-partner.

Onze uitgebreide services vervolledigen ons aanbod. Met onze SICK LifeTime Services ondersteunen we u tijdens de gehele levenscyclus van de machine en zorgen we voor veiligheid en productiviteit.

Dat is voor ons “Sensor Intelligence”.

WERELDWIJD BIJ U IN DE BUURT:

Contactpersonen en andere vestigingen → www.sick.com