



SP2-2100

Systeemconnector deTec en deTem

SYSTEEMSTEKKERS EN UITBREIDINGSMODULES

SICK
Sensor Intelligence.



Bestelinformatie

Type	Artikelnr.
SP2-2100	2093098

Meer apparaatuitvoeringen en accessoires → www.sick.com/Systemconnector_deTec_en_deTem



Gedetailleerde technische specificaties

Kenmerken

Compatibele apparaten	deTec4, deTem4, deTem4 A/P
Functieomvang	SP2
Systeemaansluiting	Stekker M12, 5-pins
Uitbreidingsaansluiting	Contactdoos M12, 5-pins
IO-Link op uitbreidingsaansluiting mogelijk	✓
Type configuratie	DIP-switches
Leveringsomvang	Systeemstekker

Functies

Beschermde toepassing	✓
Automatische meting van de veiligheidsveldbreedte	✓
Herstartblokkering	✓
Relaiscontrole (EDM)	✓
Uitgangsmelding (ADO)	✓
Cascadering	✓
Slimme toegangsbeveiliging	✓
Gereduceerde resolutie	✓
Variabele veiligheidsveldbreedte bij gebruik	✓
Zender met gereduceerde reikwijdte	✓
Mens-materiaal-onderscheiding	
2-sigitaal-muting	✓
Smart Box Detection	✓

Interfaces

PIN-toewijzing	Zie tabel bij grafiek 'Aansluitconfiguratie'
Systeemaansluiting	Stekker M12, 5-pins
Kabellengte	200 mm
Kabeldiameter	5 mm
Uitbreidingsaansluiting	Contactdoos M12, 5-pins
Kabellengte	150 mm
Kabeldiameter	5 mm

Elektrisch

Beschermingsklasse	III (IEC 61140)
Voedingsspanning U_V	24 V DC (19,2 V ... 28,8 V)
Rimpel	≤ 10 %

Omgevingsgegevens

Bedrijfsomgevingstemperatuur	-30 °C ... +55 °C
Opslagtemperatuur	-30 °C ... +70 °C
Luchtvochtigheid	15 % ... 95 %, niet-condenserend
Schokbestendigheid	5 g, 10 Hz ... 55 Hz (IEC 60068-2-6)
Schokbestendigheid	10 g, 16 ms (IEC 60068-2-27)

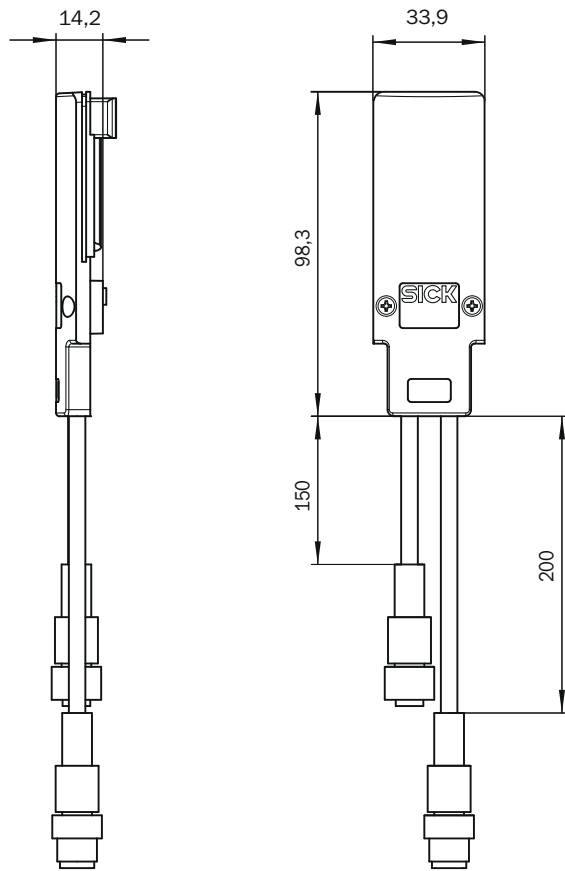
Certificaten

EU declaration of conformity	✓
-------------------------------------	---

Classificaties

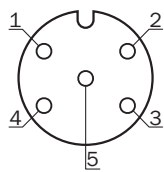
ECLASS 5.0	27272790
ECLASS 5.1.4	27272790
ECLASS 6.0	27272790
ECLASS 6.2	27272790
ECLASS 7.0	27272790
ECLASS 8.0	27272790
ECLASS 8.1	27272790
ECLASS 9.0	27272792
ECLASS 10.0	27272792
ECLASS 11.0	27272792
ECLASS 12.0	27272792
ETIM 5.0	EC011349
ETIM 6.0	EC011349
ETIM 7.0	EC011349
ETIM 8.0	EC011349
UNSPSC 16.0901	46171620

Maattekening



Afmetingen in mm (inch)

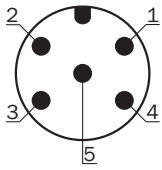
Aansluitconfiguratie Uitbreidingsaansluiting deTem4 A/P



Pin	Actieve eenheid
1	+24 V Out
2	In1EDMMuting
3	0 V Out
4	In2RESMuting
5	MFP2ADOIO-Link

Voor details zie de gebruiksaanwijzing

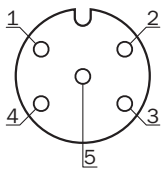
Aansluitconfiguratie Systeemaansluiting deTem4 A/P



Pin	Actieve eenheid
1	+24 V DC
2	OSSD1
3	0 V DC
4	OSSD2
5	N. c.

Voor details zie de gebruiksaanwijzing

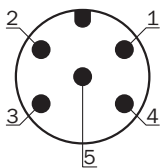
Aansluitconfiguratie Uitbreidingsaansluiting deTec4



Pin	Zender	Ontvanger
1	+24 V Out	+24 V Out
2	N. c.	In1EDMMuting
3	0 V Out	0 V Out
4	Sync-Out	In2RESMuting
5	MFP2	MFP2ADOIO-Link

Voor details zie de gebruiksaanwijzing

Aansluitconfiguratie Systeemaansluiting deTec4



Pin	Zender	Ontvanger
1	+24 V DC	+24 V DC
2	In2Laser alignment aid button	OSSD1
3	0 V DC	0 V DC
4	In1Laser alignment aid switch	OSSD2
5	MFP1	MFP1

Pin	Zender	Ontvanger
Voor details zie de gebruiksaanwijzing		

Aanbevolen accessoires

Meer apparaatuitvoeringen en accessoires → www.sick.com/Systemconnector_deTec_en_deTem

	Korte beschrijving	Type	Artikelnr.
stekkers en kabels			
	<ul style="list-style-type: none"> • Beschrijving: Niet geïsoleerd • Aansluittype kop A: Contactdoos, M12, 5-pins, A-gecodeerd • Aansluittype kop B: Contactdoos, M12, 5-pins, A-gecodeerd • Aansluittype kop C: Stekker, M12, 5-pins, A-gecodeerd 	DSC-1205T000025KMC	6030664
		IO-Link-verbinder	2092757
		Muting-verbinder	2092758
netwerkapparaten			
		IOLA2US-01101 (SiLink2 Master)	1061790
		SIG200-0A0G12200	1102605
		SIG200-0A0412200	1089794
		SIG200-0A0512200	1089796

SICK IN ÉÉN OOGOPSLAG

SICK is één van de toonaangevende fabrikanten van intelligente sensoren en sensoroplossingen voor industriële toepassingen. Ons unieke aanbod van producten en services is de perfecte basis voor een veilige en efficiënte besturing van processen, voor de bescherming van mensen tegen ongevallen en het voorkomen van milieuverontreiniging.

Wij hebben uitgebreide ervaring in diverse uiteenlopende domeinen en kennen grondig de branchespecifieke processen en eisen. Zo kunnen wij met intelligente sensoren precies de oplossingen leveren die onze klanten nodig hebben. In onze testcentra in Europa, Azië en Noord-Amerika worden systeemoplossingen voor onze klanten getest en geoptimaliseerd. Dat alles maakt van ons een betrouwbare leverancier en R&D-partner.

Onze uitgebreide services vervolledigen ons aanbod. Met onze SICK LifeTime Services ondersteunen we u tijdens de gehele levenscyclus van de machine en zorgen we voor veiligheid en productiviteit.

Dat is voor ons “Sensor Intelligence”.

WERELDWIJD BIJ U IN DE BUURT:

Contactpersonen en andere vestigingen → www.sick.com