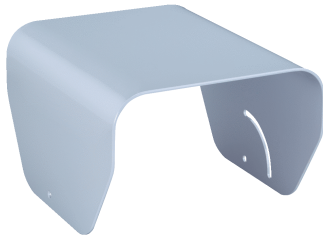


Regenbescherming voor beschermende kast

Veiligheidsbehuizing

APPARATUURBESCHERMING EN APPARATUURONDERHOUD

SICK
Sensor Intelligence.



Bestelinformatie

Type	Artikelnr.
Regenbescherming voor beschermende kast	2087695

Meer apparaatuitvoeringen en accessoires → www.sick.com/Veiligheidsbehuizing

Gedetailleerde technische specificaties

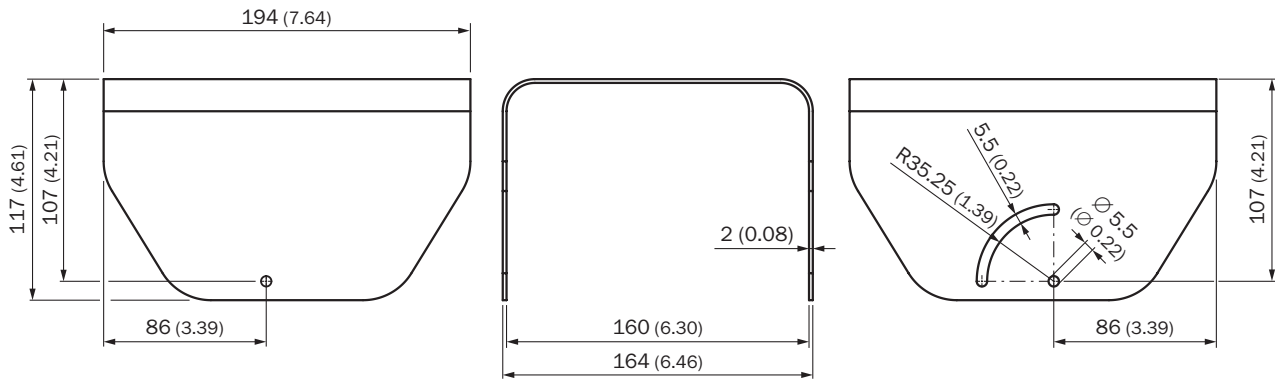
Kenmerken

Productsegment	Apparatuurbescherming en apparatuuronderhoud
Product	Veiligheidsbehuizing
Beschrijving	Regenbescherming voor verticale montage van de weerbestendige behuizing. Voor het openen van de weerbestendige behuizing kan de afdekking aan de achterzijde worden opengeklapt.
Materiaal	Aluminium
Gewicht	0,43 kg

Classificaties

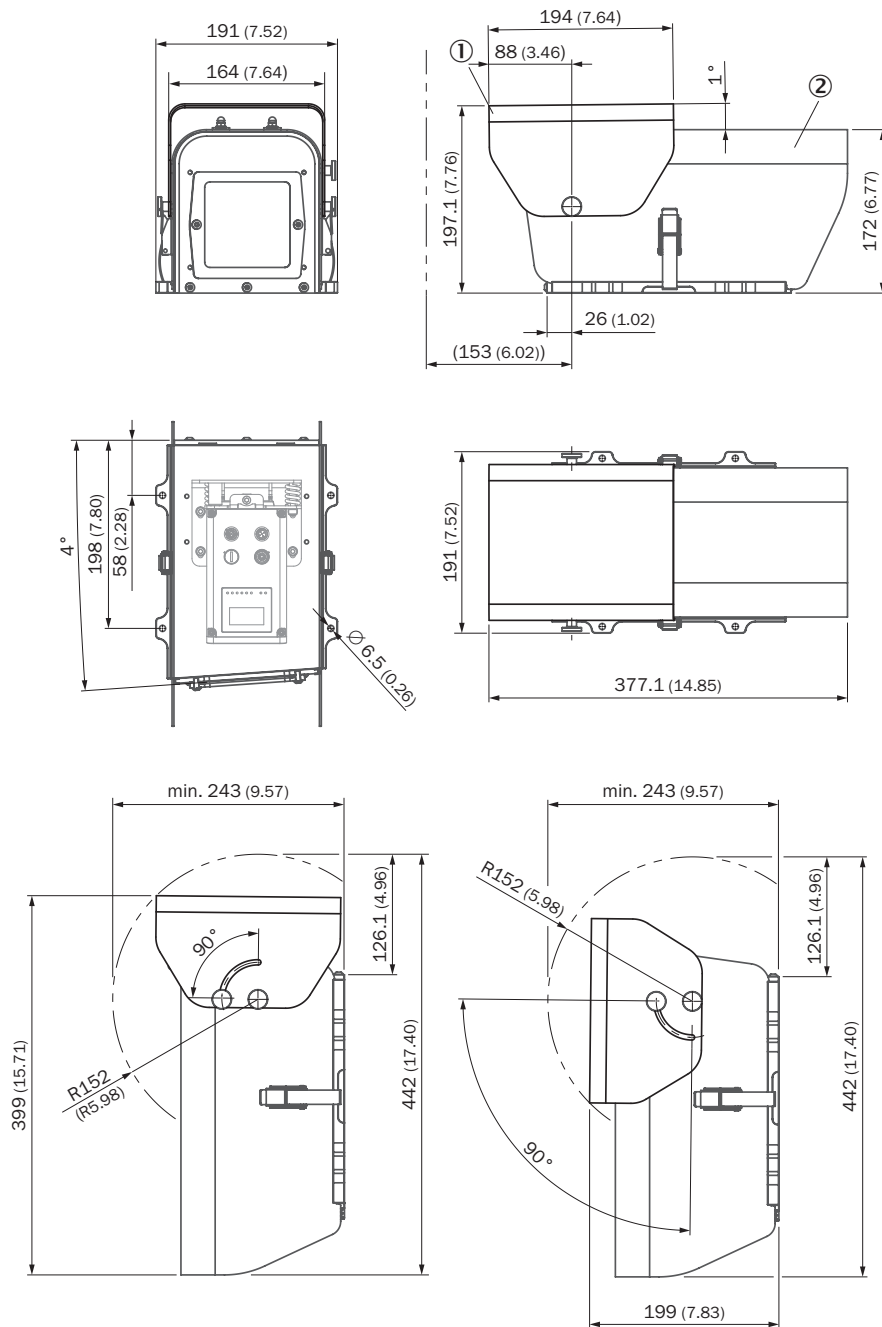
ECLASS 5.0	27279202
ECLASS 5.1.4	27279202
ECLASS 6.0	27279202
ECLASS 6.2	27279202
ECLASS 7.0	27279202
ECLASS 8.0	27279202
ECLASS 8.1	27279202
ECLASS 9.0	27273701
ECLASS 10.0	27273701
ECLASS 11.0	27273701
ECLASS 12.0	27273701
ETIM 5.0	EC000202
ETIM 6.0	EC000202
ETIM 7.0	EC000200
ETIM 8.0	EC000200
UNSPSC 16.0901	32131023

Maattekening



Afmetingen in mm (inch)

Maattekening Weerbestendige behuizing met regenbescherming

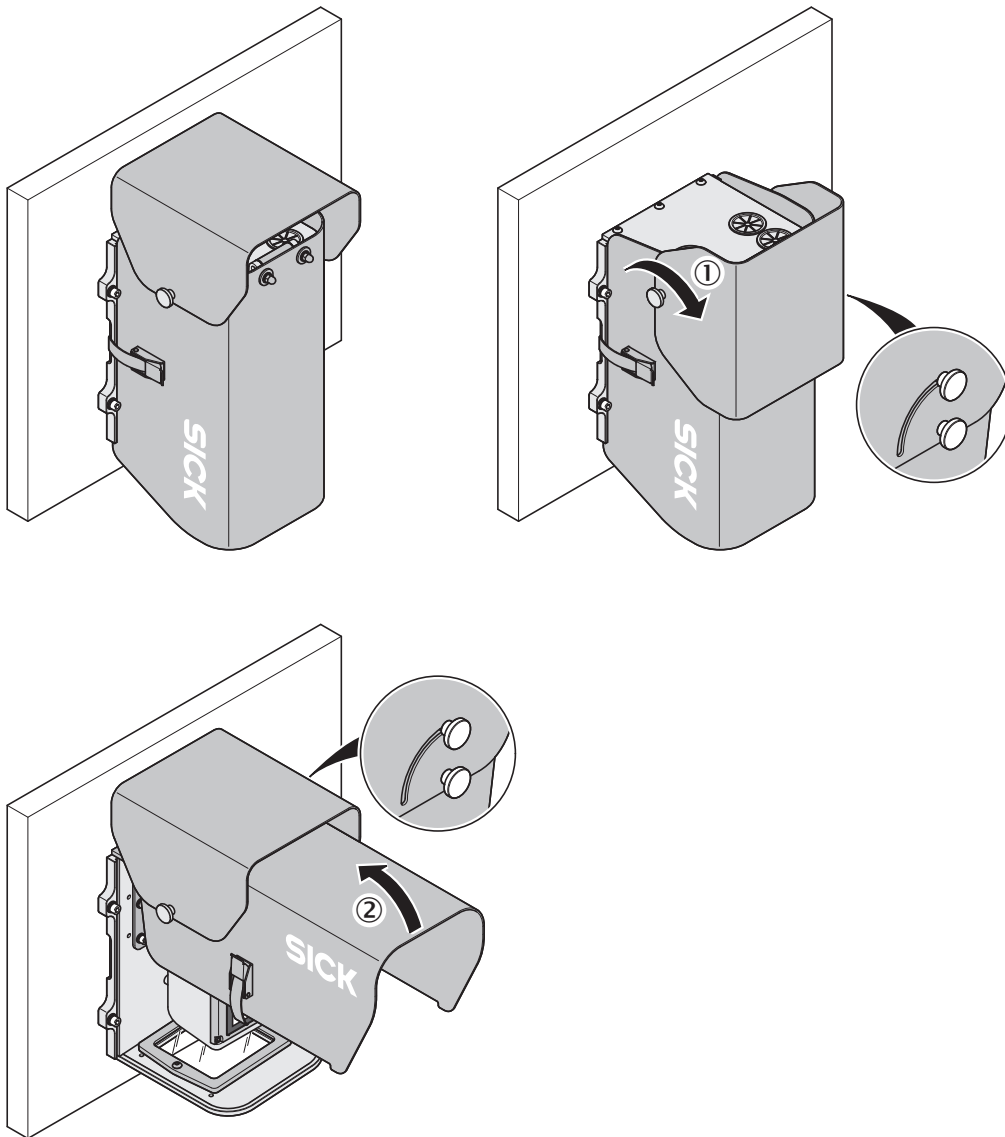


Afmetingen in mm (inch)

① Regenbescherming voor veiligheidsbehuizing (artikelnr. 2087695)

② Weerbestendige behuizing (artikelnr. 2087690)

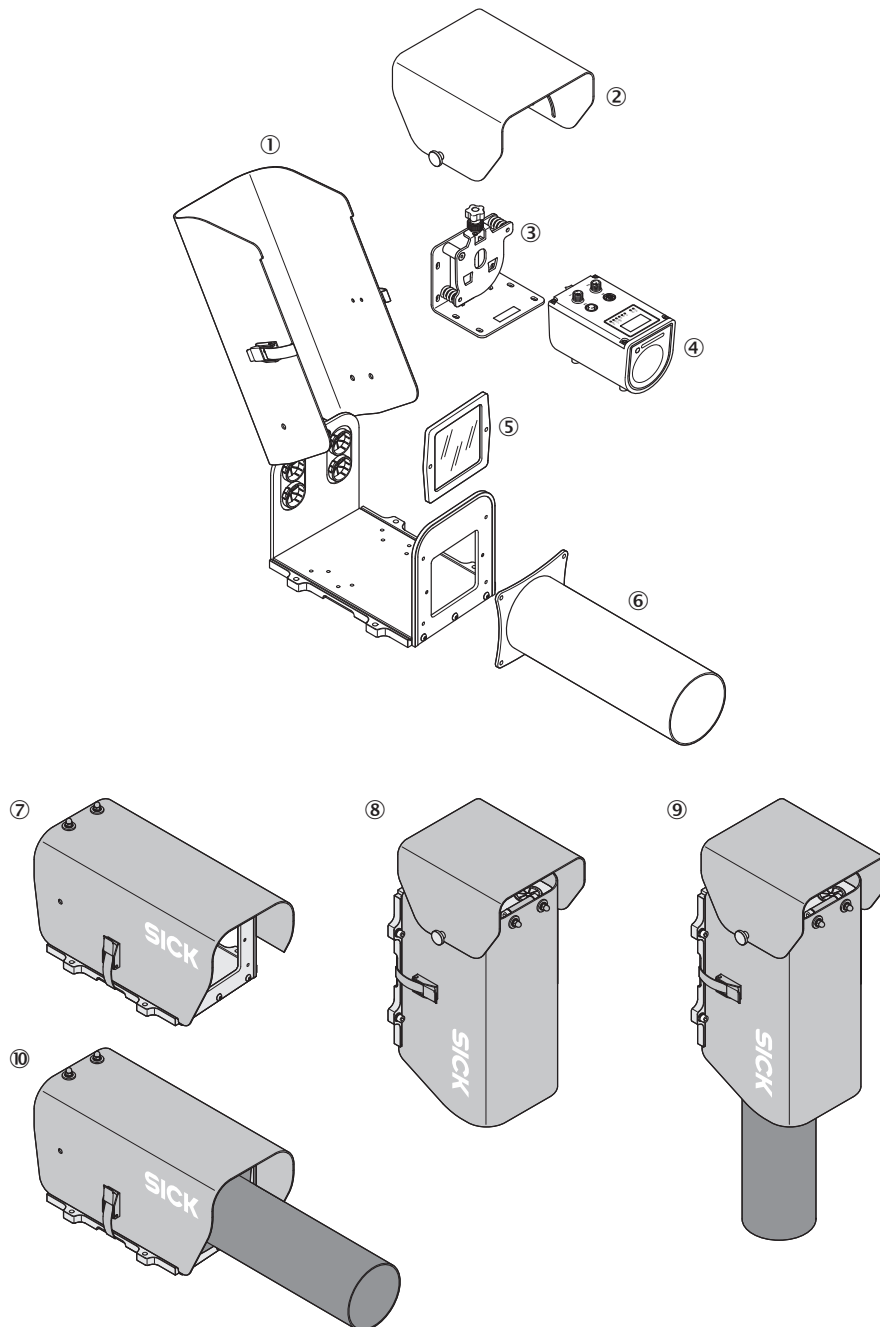
Montageaanwijzingen Weerbestendige behuizing met regenbescherming



① Kartelmoer losdraaien en regenbescherming (artikelnr. 2087690) naar voren over de veiligheidsbehuizing (artikelnr. 2087695) klappen

② Veiligheidsbehuizing openen en bovenzijde van behuizing naar boven klappen

Montageaanwijzingen Weerbestendige behuizing



- ① Weerbestendige behuizing (artikelnr. 2087690)
- ② Regenbescherming voor veiligheidsbehuizing (artikelnr. 2087695)
- ③ Afstelhouder (artikelnr. 2080392)
- ④ Dx1000
- ⑤ Frontglas (artikelnr. 4090054)
- ⑥ Koker (artikelnr. 2087693)
- ⑦ Montagevariante veiligheidsbehuizing
- ⑧ Montagevariante veiligheidsbehuizing met regenbescherming voor veiligheidsbehuizing
- ⑨ Montagevariante veiligheidsbehuizing met regenbescherming voor veiligheidsbehuizing en koker
- ⑩ Montagevariante veiligheidsbehuizing met koker

SICK IN ÉÉN OOGOPSLAG

SICK is één van de toonaangevende fabrikanten van intelligente sensoren en sensoroplossingen voor industriële toepassingen. Ons unieke aanbod van producten en services is de perfecte basis voor een veilige en efficiënte besturing van processen, voor de bescherming van mensen tegen ongevallen en het voorkomen van milieuverontreiniging.

Wij hebben uitgebreide ervaring in diverse uiteenlopende domeinen en kennen grondig de branchespecifieke processen en eisen. Zo kunnen wij met intelligente sensoren precies de oplossingen leveren die onze klanten nodig hebben. In onze testcentra in Europa, Azië en Noord-Amerika worden systeemoplossingen voor onze klanten getest en geoptimaliseerd. Dat alles maakt van ons een betrouwbare leverancier en R&D-partner.

Onze uitgebreide services vervolledigen ons aanbod. Met onze SICK LifeTime Services ondersteunen we u tijdens de gehele levenscyclus van de machine en zorgen we voor veiligheid en productiviteit.

Dat is voor ons “Sensor Intelligence”.

WERELDWIJD BIJ U IN DE BUURT:

Contactpersonen en andere vestigingen → www.sick.com