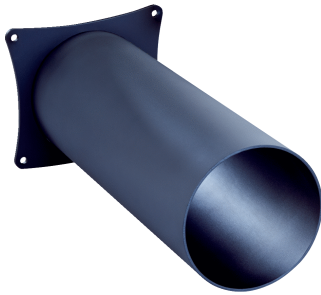


# Koker voor weerbestendige kast

Beschermkappen en -afdekkingen

APPARATUURBESCHERMING EN APPARATUURONDERHOUD

**SICK**  
Sensor Intelligence.



### Bestelinformatie

Type	Artikelnr.
Koker voor weerbestendige kast	2087693

Meer apparaatuitvoeringen en accessoires → [www.sick.com/Beschermkappen\\_en\\_afdekkingen](http://www.sick.com/Beschermkappen_en_afdekkingen)

### Gedetailleerde technische specificaties

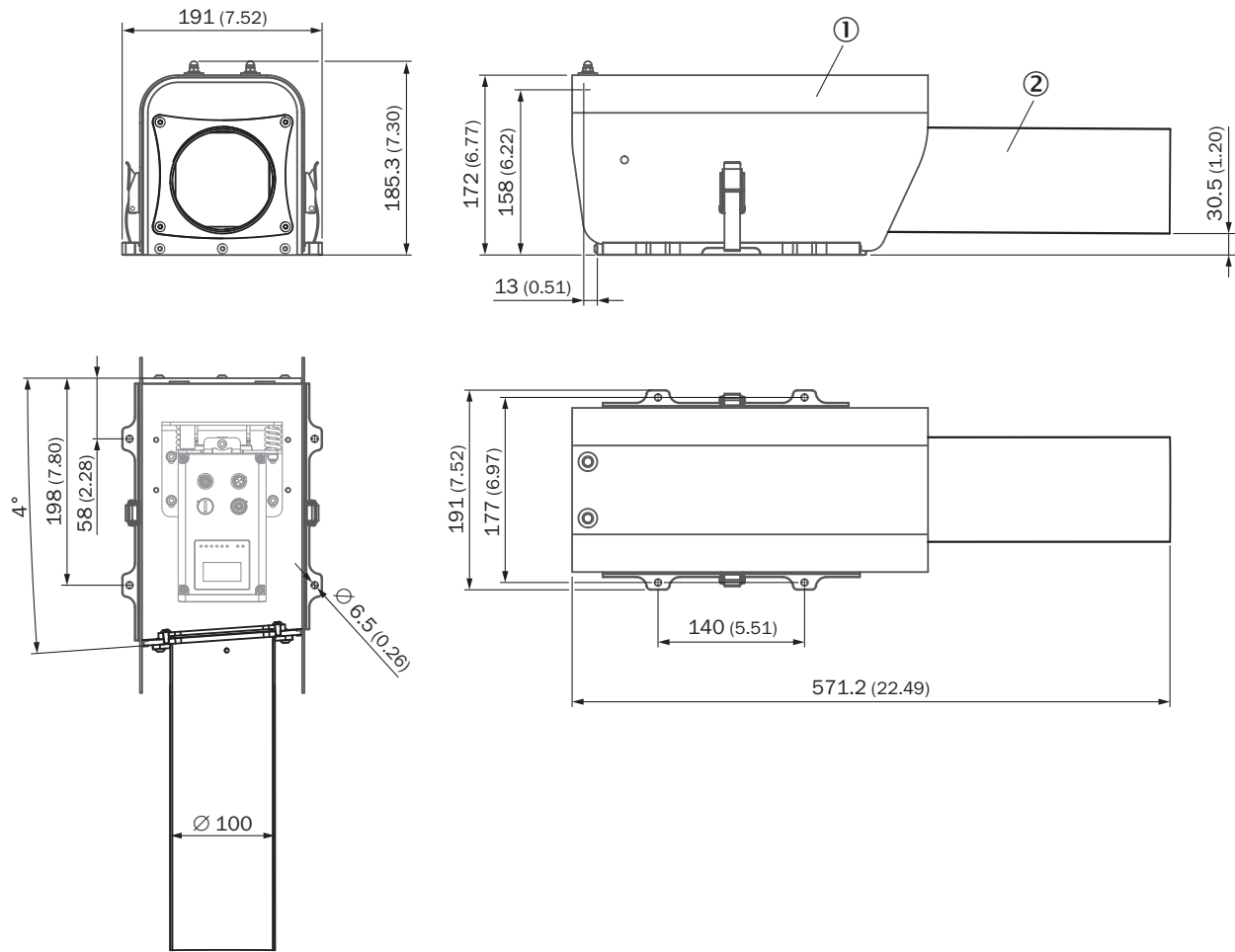
#### Kenmerken

<b>Productsegment</b>	Apparatuurbescherming en apparatuuronderhoud
<b>Product</b>	Beschermkappen en -afdekkingen
<b>Beschrijving</b>	Beschermkoker voor weerbestendige behuizing voor gebruik in stoffige omgeving en bescherming tegen sterk vreemd licht.
<b>Materiaal</b>	Aluminium
<b>Gewicht</b>	0,56 kg

#### Classificaties

<b>ECLASS 5.0</b>	27279202
<b>ECLASS 5.1.4</b>	27279202
<b>ECLASS 6.0</b>	27279202
<b>ECLASS 6.2</b>	27279202
<b>ECLASS 7.0</b>	27279202
<b>ECLASS 8.0</b>	27279202
<b>ECLASS 8.1</b>	27279202
<b>ECLASS 9.0</b>	27273701
<b>ECLASS 10.0</b>	27273701
<b>ECLASS 11.0</b>	27273701
<b>ECLASS 12.0</b>	27273701
<b>ETIM 5.0</b>	EC000200
<b>ETIM 6.0</b>	EC000200
<b>ETIM 7.0</b>	EC000200
<b>ETIM 8.0</b>	EC000200
<b>UNSPSC 16.0901</b>	32131023

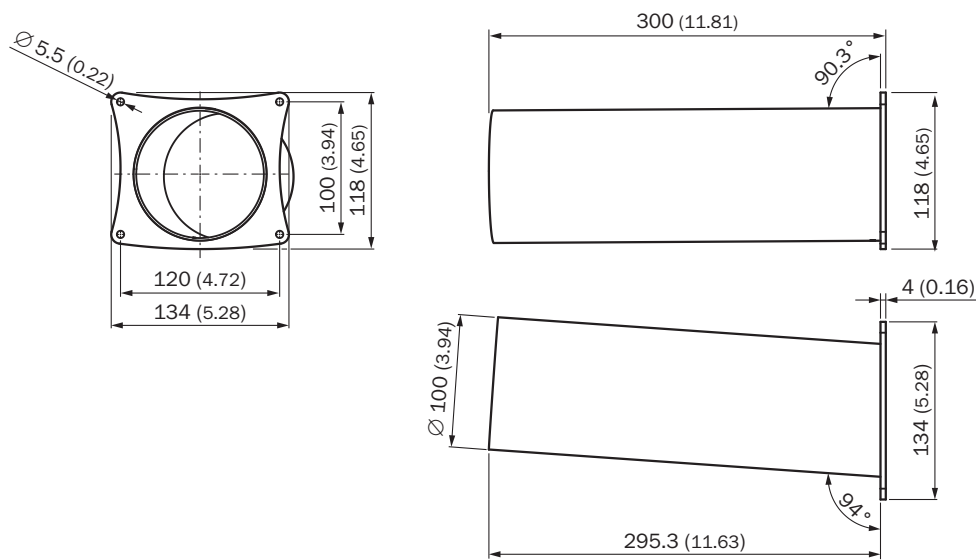
### Maattekening Weerbestendige behuizing met koker



Afmetingen in mm (inch)

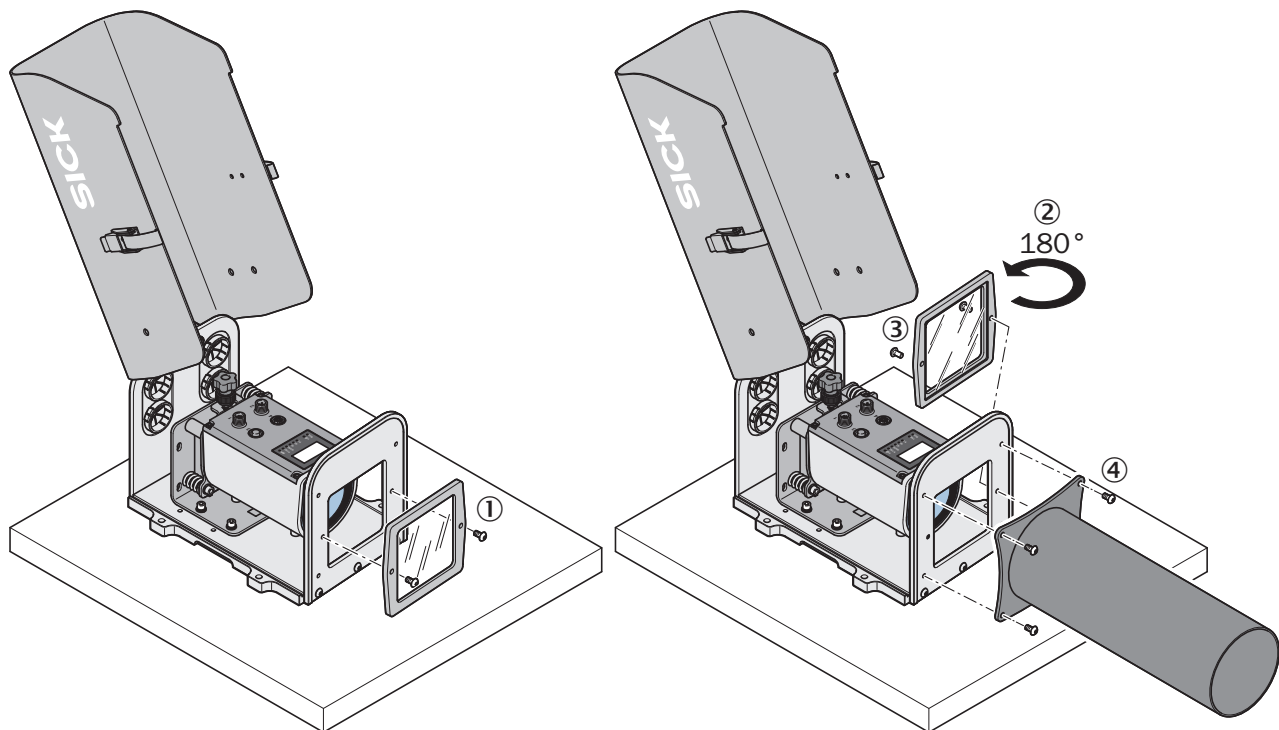
- ① Weerbestendige behuizing (artikelnr. 2087690)
- ② Koker voor weerbestendige behuizing (artikelnr. 2087693)

### Maattekening



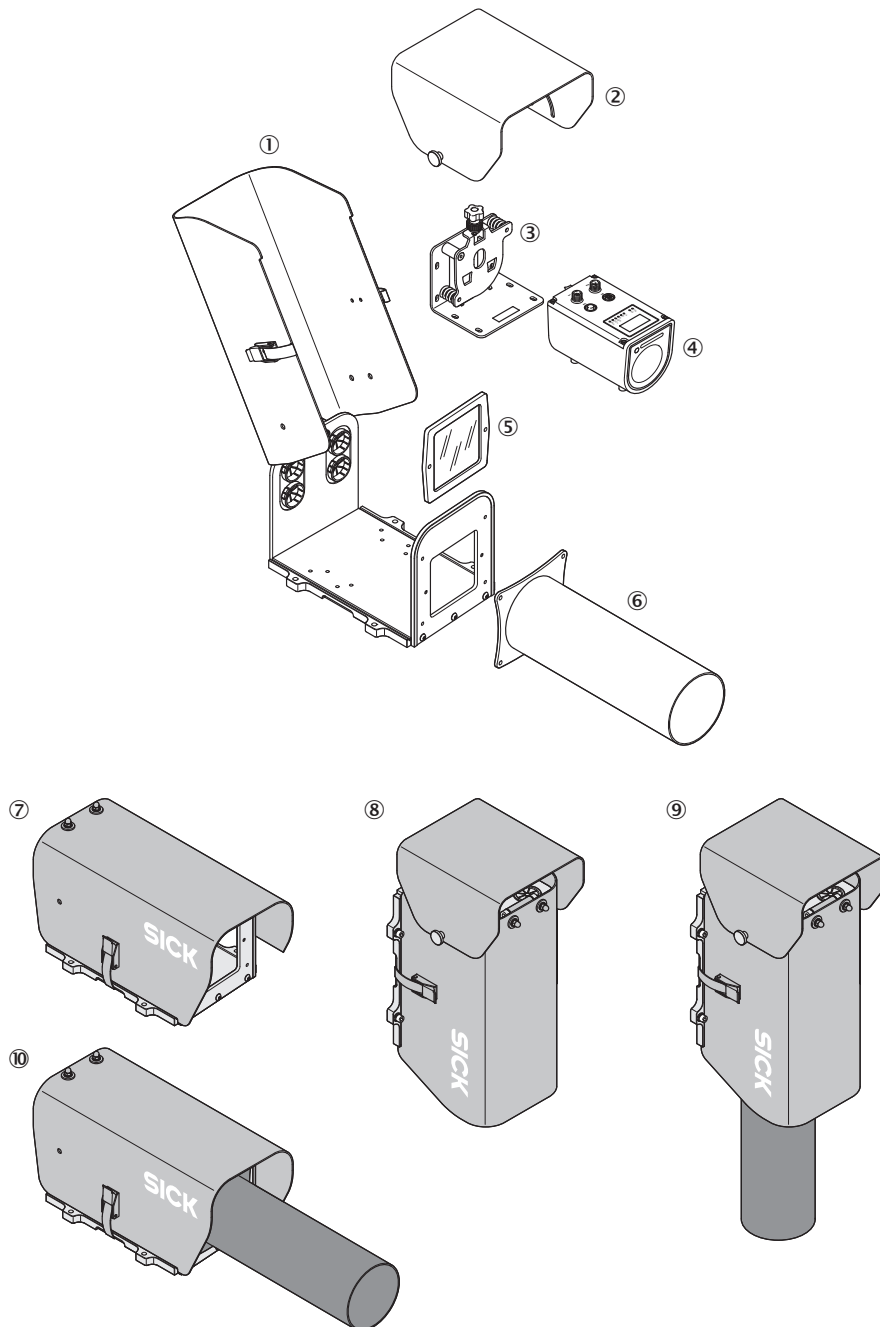
Afmetingen in mm (inch)

### Montageaanwijzingen Weerbestendige behuizing met koker



- ① Frontglas van de buitenzijde van de behuizing verwijderen
- ② Frontglas 180° om de horizontale as draaien
- ③ Frontglas aan de binnenzijde van de behuizing bevestigen
- ④ Koker aan de buitenzijde van de behuizing bevestigen

### Montageaanwijzingen Weerbestendige behuizing



- ① Weerbestendige behuizing (artikelnr. 2087690)
- ② Regenbescherming voor veiligheidsbehuizing (artikelnr. 2087695)
- ③ Afstelhouder (artikelnr. 2080392)
- ④ Dx1000
- ⑤ Frontglas (artikelnr. 4090054)
- ⑥ Koker (artikelnr. 2087693)
- ⑦ Montagevariante veiligheidsbehuizing
- ⑧ Montagevariante veiligheidsbehuizing met regenbescherming voor veiligheidsbehuizing
- ⑨ Montagevariante veiligheidsbehuizing met regenbescherming voor veiligheidsbehuizing en koker
- ⑩ Montagevariante veiligheidsbehuizing met koker

## SICK IN ÉÉN OOGOPSLAG

SICK is één van de toonaangevende fabrikanten van intelligente sensoren en sensoroplossingen voor industriële toepassingen. Ons unieke aanbod van producten en services is de perfecte basis voor een veilige en efficiënte besturing van processen, voor de bescherming van mensen tegen ongevallen en het voorkomen van milieuverontreiniging.

Wij hebben uitgebreide ervaring in diverse uiteenlopende domeinen en kennen grondig de branchespecifieke processen en eisen. Zo kunnen wij met intelligente sensoren precies de oplossingen leveren die onze klanten nodig hebben. In onze testcentra in Europa, Azië en Noord-Amerika worden systeemoplossingen voor onze klanten getest en geoptimaliseerd. Dat alles maakt van ons een betrouwbare leverancier en R&D-partner.

Onze uitgebreide services vervolledigen ons aanbod. Met onze SICK LifeTime Services ondersteunen we u tijdens de gehele levenscyclus van de machine en zorgen we voor veiligheid en productiviteit.

**Dat is voor ons “Sensor Intelligence”.**

## WERELDWIJD BIJ U IN DE BUURT:

Contactpersonen en andere vestigingen → [www.sick.com](http://www.sick.com)