



# Heavy-duty-beschermingsbehuizing met waterkoeling.

Veiligheidsbehuizing

APPARATUURBESCHERMING EN APPARATUURONDERHOUD

**SICK**  
Sensor Intelligence.



Afbeelding kan afwijken

### Bestelinformatie

Type	Artikelnr.
Heavy-duty-beschermingsbehuizing met waterkoeling.	2087692

Meer apparaatuitvoeringen en accessoires → [www.sick.com/Veiligheidsbehuizing](http://www.sick.com/Veiligheidsbehuizing)

### Gedetailleerde technische specificaties

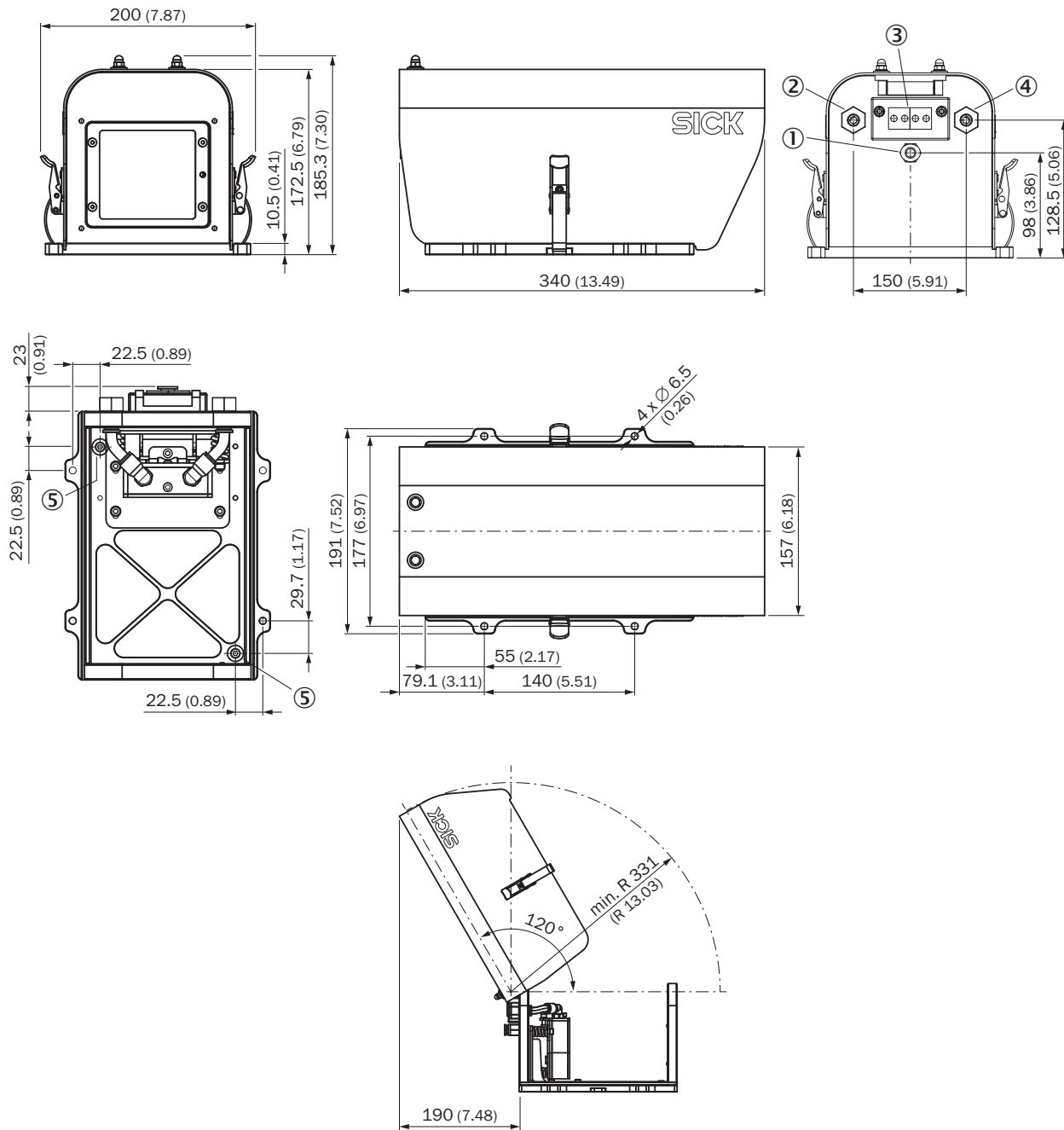
#### Kenmerken

<b>Productsegment</b>	Apparatuurbescherming en apparatuuronderhoud
<b>Product</b>	Veiligheidsbehuizing
<b>Beschrijving</b>	Min. Flow koelwater 2 l/min, max. waterdruk 6 bar. De behuizing en de optionele beschermkoker kunnen met perslucht worden gespoeld (max. 100 mbar). De behuizing kan zonder gereedschap naar boven toe worden geopend. Om plaatsredenen zijn aansluitkabels met kant-en-klaar haakse stekkers/contactdozen met een hoek van 90° nodig.
<b>Leveringsomvang</b>	Beschermende heavy-duty-behuizing met waterkoeling, afstelhouder en frontglas (voorgemonteerd). Koker voor heavy-duty-behuizing is niet inbegrepen bij levering.
<b>Materiaal</b>	Behuizing: aluminium. Aanbouwdelen: roestvast staal, staal verzinkt en gepassiveerd, kunststof, EPDM, NBR, elastomeer, glas
<b>Bedrijfsomgevingstemperatuur</b>	+95 °C, Bij koelwatertemperatuur van 20 °C +80 °C, Bij koelwatertemperatuur van 30 °C +75 °C, Bij koelwatertemperatuur van 35 °C
<b>Gewicht</b>	4,2 kg

#### Classificaties

<b>ECLASS 5.0</b>	27279202
<b>ECLASS 5.1.4</b>	27279202
<b>ECLASS 6.0</b>	27279202
<b>ECLASS 6.2</b>	27279202
<b>ECLASS 7.0</b>	27279202
<b>ECLASS 8.0</b>	27279202
<b>ECLASS 8.1</b>	27279202
<b>ECLASS 9.0</b>	27273701
<b>ECLASS 10.0</b>	27273701
<b>ECLASS 11.0</b>	27273701
<b>ECLASS 12.0</b>	27273701
<b>ETIM 5.0</b>	EC000202
<b>ETIM 6.0</b>	EC000202
<b>ETIM 7.0</b>	EC000202
<b>ETIM 8.0</b>	EC000202
<b>UNSPSC 16.0901</b>	32131023

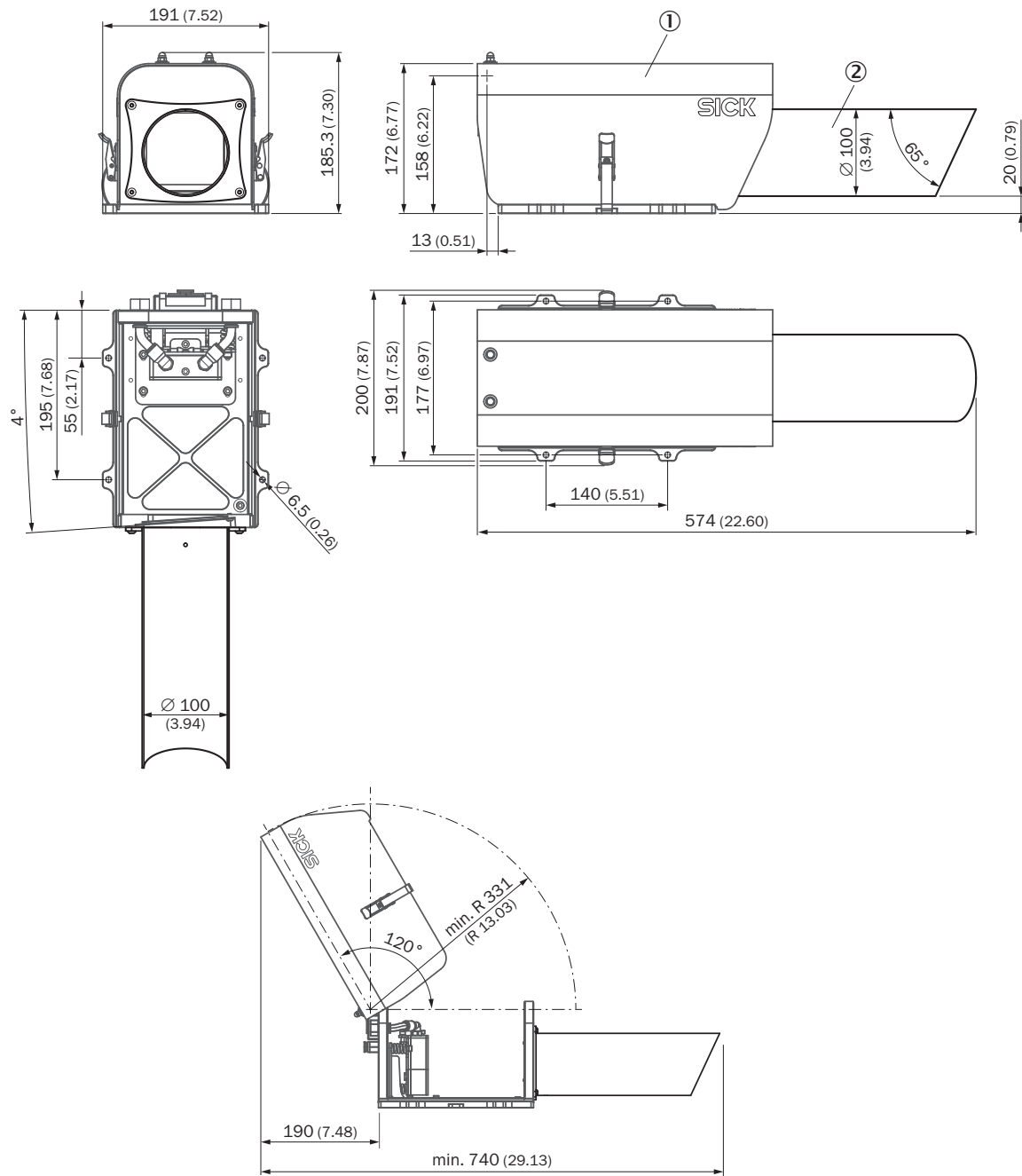
### Maattekening Heavy-duty-veiligheidsbehuizing met waterkoeling



Afmetingen in mm (inch)

- ① Inlaat perslucht, push-in fitting voor 10 mm aansluitslang, max. druk 100 mbar (montage-instructies opvolgen)
- ② Inlaat/uitlaat koelwater, inwendige schroefdraad G ¼, max. waterdruk 6 bar, minimale flow 2 l/min
- ③ Doorvoer voor aansluitkabels (montage-instructies opvolgen)
- ④ Inlaat/uitlaat koelwater, inwendige schroefdraad G ¼, max. waterdruk 6 bar, minimale flow 2 l/min
- ⑤ 2x uitlaatboringen voor afvoer van condenswater (bij levering met schroeven afgesloten)

### Maattekening Heavy-duty-veiligheidsbehuizing met waterkoeling en koker

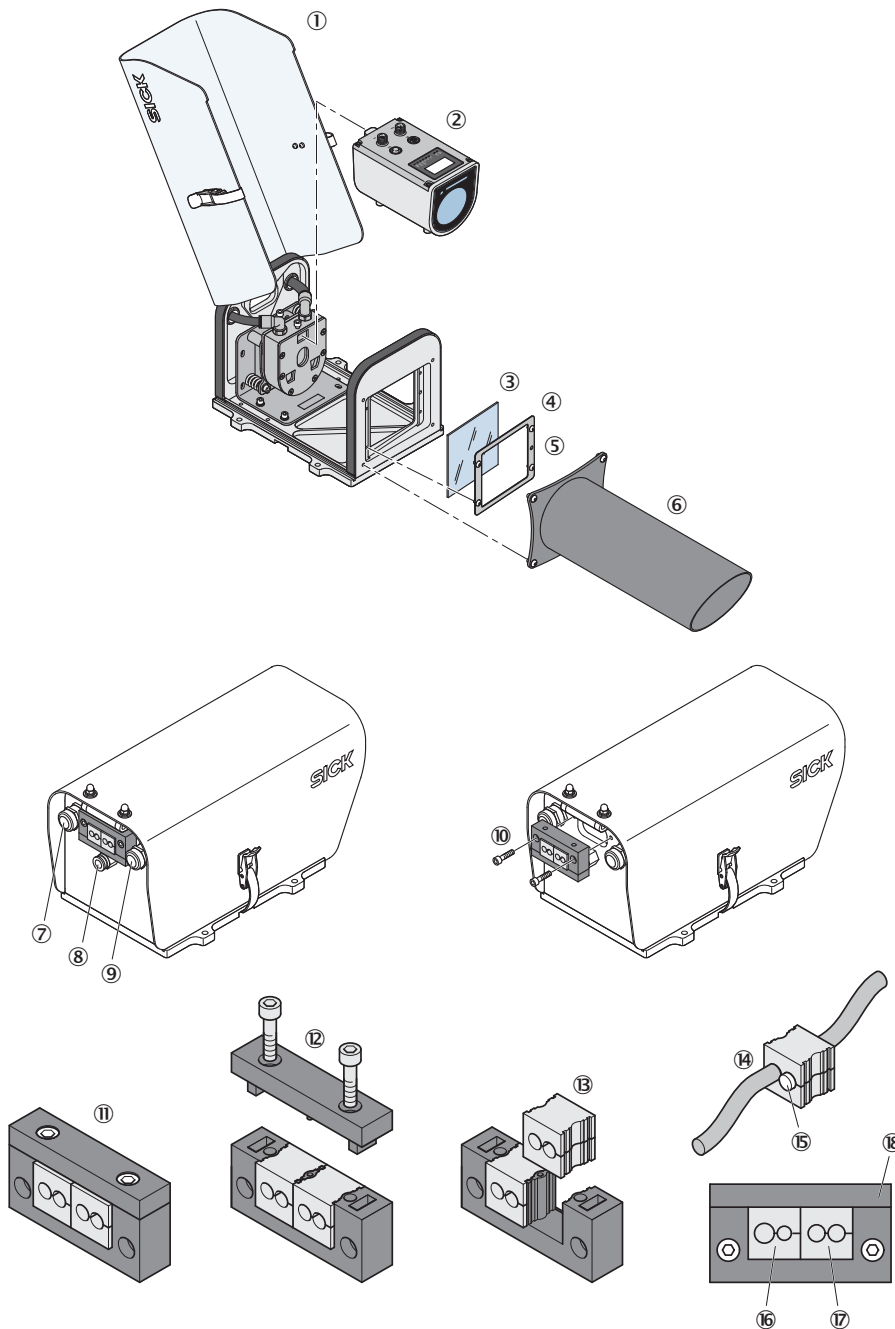


Afmetingen in mm (inch)

① Heavy-duty-veiligheidsbehuizing met waterkoeling (artikelnr. 2087692)

② Koker voor heavy-duty-veiligheidsbehuizing (artikelnr. 2087694)

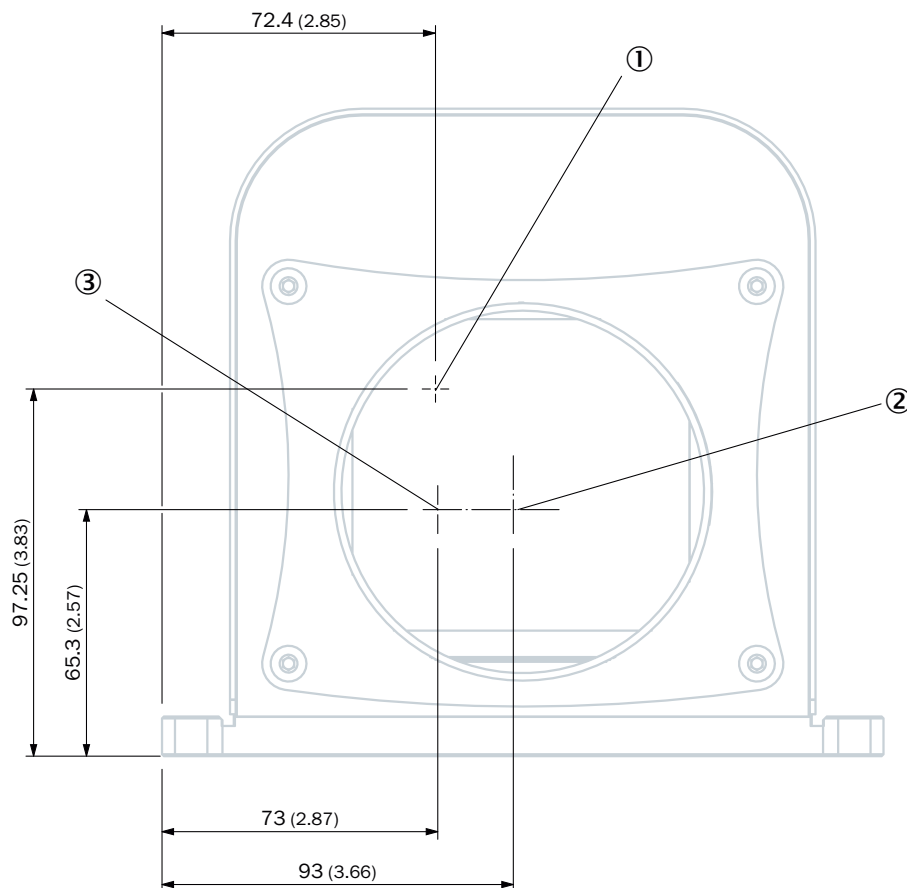
### Montageaanwijzingen Heavy-duty-veiligheidsbehuizing met waterkoeling



- ① Heavy-duty-veiligheidsbehuizing met waterkoeling (artikelnr. 2087692)
- ② Dx1000
- ③ Frontglas (artikelnr. 4090054)
- ④ Frame voor frontscherm
- ⑤ Uitlaat voor perslucht, voor het afsluiten bij gebruik zonder persluchtspoeling: schermframe 180° gedraaid monteren
- ⑥ Koker voor heavy-duty-veiligheidsbehuizing (artikelnr. 2087694)
- ⑦ Inlaat/uitlaat koelwater, inwendige schroefdraad G ¼, max. waterdruk 6 bar, minimale flow 2 l/min
- ⑧ Inlaat perslucht, push-in fitting voor 10 mm aansluitlang, max. druk 100 mbar, bij gebruik met perslucht moet luchtuitlaat (5) geopend zijn
- ⑨ Inlaat/uitlaat koelwater, inwendige schroefdraad G ¼, max. waterdruk 6 bar, minimale flow 2 l/min
- ⑩ 2x inbuschroeven (M5x16) aan doorvoer voor aansluitkabels losdraaien
- ⑪ Doorvoer voor aansluitkabels eraf halen en 180° draaien
- ⑫ 2x inbuschroeven (M5x30) losdraaien en sluitbeugels verwijderen

- ⑬ Kabeltules verwijderen
- ⑭ Aansluitkabels in kabeltules leggen (rekening houden met kabeldiameter)
- ⑮ Niet gebruikte doorvoeren met blinde stoppen afsluiten
- ⑯ Kabeltule met kabeldoorvoer  $\varnothing$  7 mm (power) /  $\varnothing$  5 mm (auxiliary)
- ⑰ Kabeltule met kabeldoorvoer  $\varnothing$  6 mm (ethernet) /  $\varnothing$  6 mm (ethernet)
- ⑱ Montage in omgekeerde volgorde

### Montageaanwijzingen Positie laserassen



## SICK IN ÉÉN OOGOPSLAG

SICK is één van de toonaangevende fabrikanten van intelligente sensoren en sensoroplossingen voor industriële toepassingen. Ons unieke aanbod van producten en services is de perfecte basis voor een veilige en efficiënte besturing van processen, voor de bescherming van mensen tegen ongevallen en het voorkomen van milieuverontreiniging.

Wij hebben uitgebreide ervaring in diverse uiteenlopende domeinen en kennen grondig de branchespecifieke processen en eisen. Zo kunnen wij met intelligente sensoren precies de oplossingen leveren die onze klanten nodig hebben. In onze testcentra in Europa, Azië en Noord-Amerika worden systeemoplossingen voor onze klanten getest en geoptimaliseerd. Dat alles maakt van ons een betrouwbare leverancier en R&D-partner.

Onze uitgebreide services vervolledigen ons aanbod. Met onze SICK LifeTime Services ondersteunen we u tijdens de gehele levenscyclus van de machine en zorgen we voor veiligheid en productiviteit.

**Dat is voor ons “Sensor Intelligence”.**

## WERELDWIJD BIJ U IN DE BUURT:

Contactpersonen en andere vestigingen → [www.sick.com](http://www.sick.com)