



Heavy-duty-beschermingsbehuizing

Veiligheidsbehuizing

APPARATUURBESCHERMING EN APPARATUURONDERHOUD

SICK
Sensor Intelligence.



Afbeelding kan afwijken

Bestelinformatie

Type	Artikelnr.
Heavy-duty-beschermingsbehuizing	2087691

Meer apparaatuitvoeringen en accessoires → www.sick.com/Veilighedsbehuizing

Gedetailleerde technische specificaties

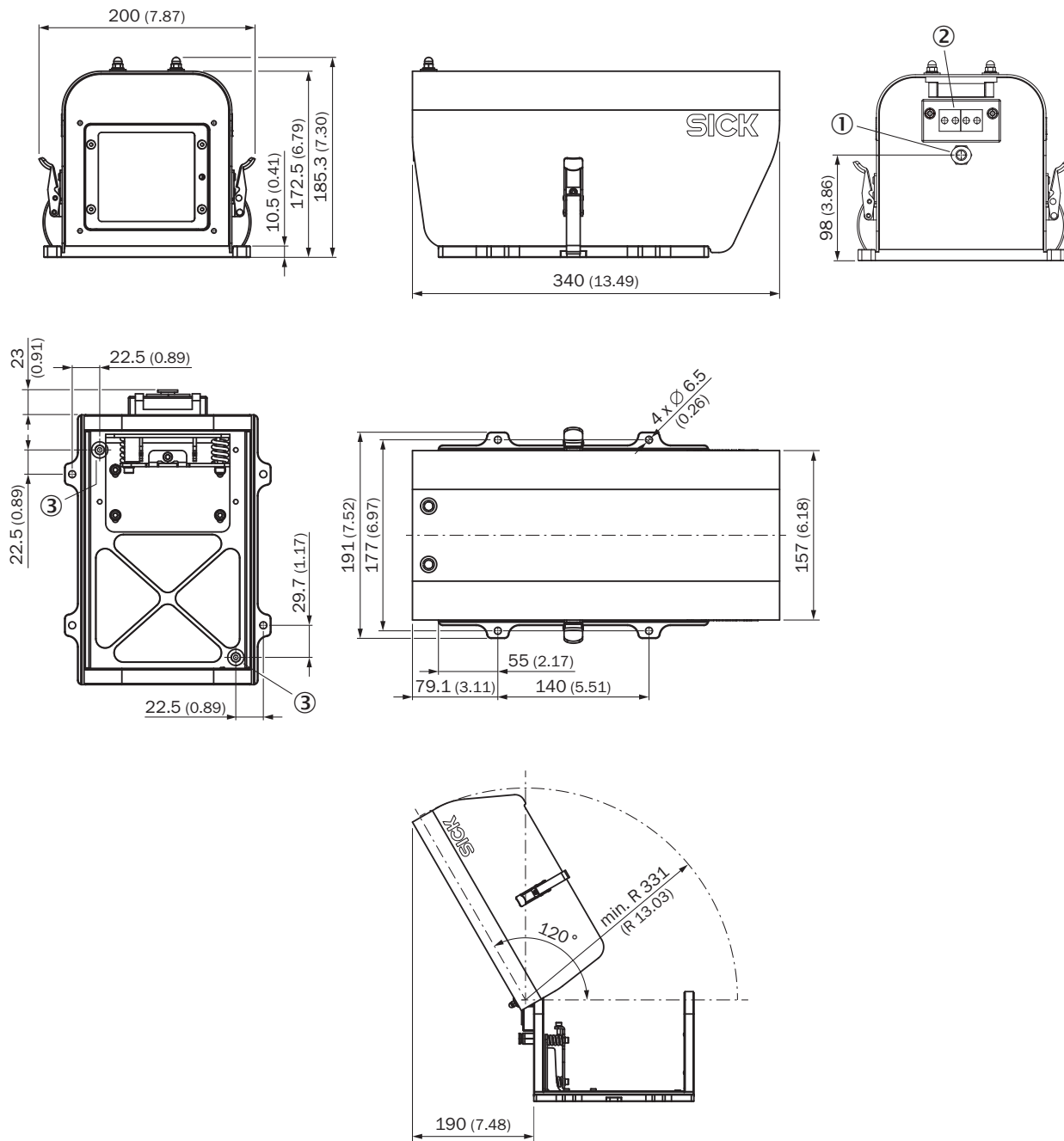
Kenmerken

Productsegment	Apparatuurbescherming en apparatuuronderhoud
Product	Veiligheidsbehuizing
Beschrijving	De behuizing en de optionele beschermkoker kunnen met perslucht worden gespoeld (max. 100 mbar). De behuizing kan zonder gereedschap naar boven toe worden geopend. Om plaatsredenen zijn aansluitkabels met kant-en-klare haakse stekkers/contactdozen met een hoek van 90° nodig.
Leveringsomvang	Beschermde heavy-duty-behuizing met frontglas (voorgemonteerd). Afstelhouder en koker voor heavy-duty-behuizing niet inbegrepen bij levering.
Materiaal	Behuizing: aluminium. Aanbouw delen: roestvast staal, staal verzinkt en gepassiveerd, kunststof, EPDM, NBR, elastomeer, glas
Gewicht	2,9 kg

Classificaties

ECLASS 5.0	27279202
ECLASS 5.1.4	27279202
ECLASS 6.0	27279202
ECLASS 6.2	27279202
ECLASS 7.0	27279202
ECLASS 8.0	27279202
ECLASS 8.1	27279202
ECLASS 9.0	27273701
ECLASS 10.0	27273701
ECLASS 11.0	27273701
ECLASS 12.0	27273701
ETIM 5.0	EC000202
ETIM 6.0	EC000202
ETIM 7.0	EC000202
ETIM 8.0	EC000202
UNSPSC 16.0901	32131023

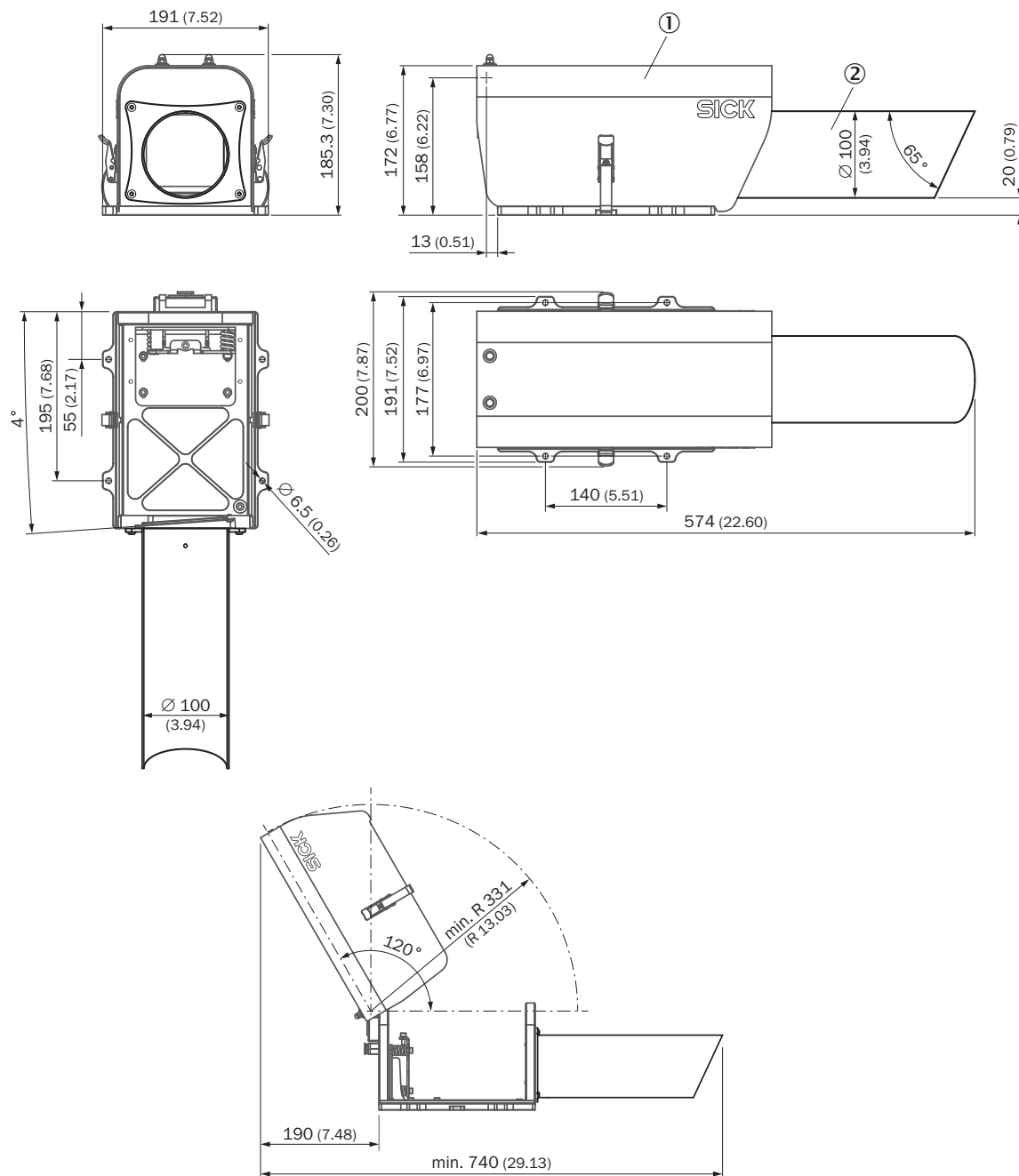
Maattekening Heavy-duty-veiligheidsbehuizing



Afmetingen in mm (inch)

- ① Inlaat perslucht, push-in fitting voor 10 mm aansluitslang, max. druk 100 mbar (montage-instructies opvolgen)
- ② Doorvoer voor aansluitkabels (montage-instructies opvolgen)
- ③ 2x uitlaatboringen voor afvoer van condenswater (bij levering met schroeven afgesloten)

Maattekening Heavy-duty-veiligheidsbehuizing met koker

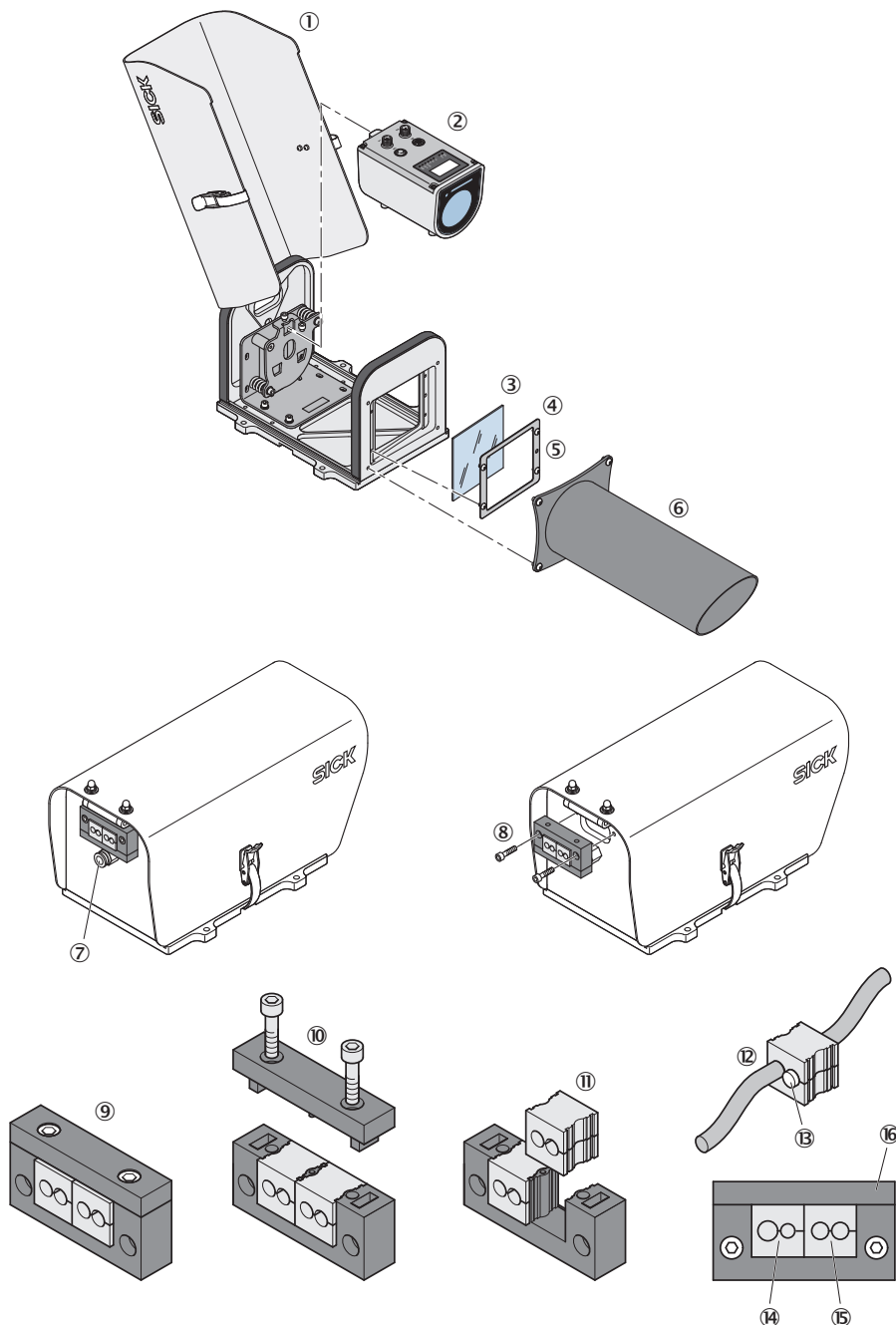


Afmetingen in mm (inch)

① Heavy-duty-veiligheidsbehuizing (artikelnr. 2087691)

② Koker voor heavy-duty-veiligheidsbehuizing (artikelnr. 2087694)

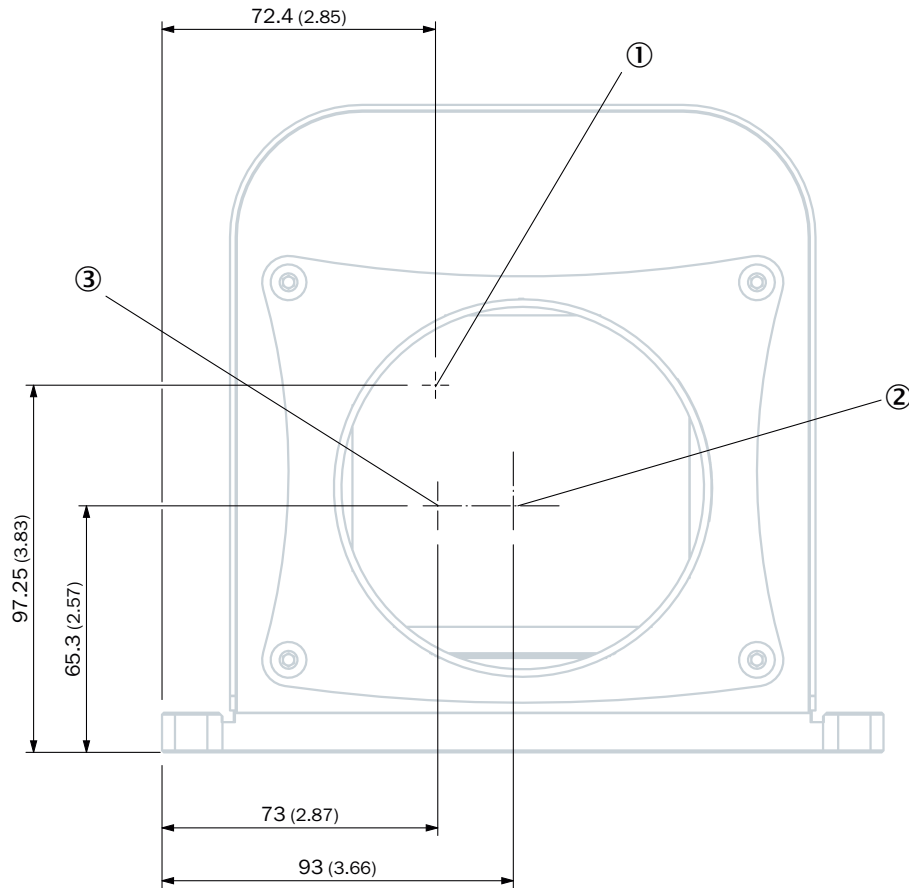
Montageaanwijzingen Heavy-duty-veiligheidsbehuizing



- ① Heavy-duty-veiligheidsbehuizing (artikelnr. 2087691)
- ② Dx1000
- ③ Frontglas (artikelnr. 4090054)
- ④ Frame voor front scherm
- ⑤ Uitlaat voor perslucht, voor het afsluiten bij gebruik zonder persluchtspoeling: schermframe 180° om langzaam voor behuizing gedraaid monteren
- ⑥ Koker voor heavy-duty-veiligheidsbehuizing (artikelnr. 2087694)
- ⑦ Inlaat perslucht, push-in fitting voor 10 mm aansluitlang, max. druk 100 mbar, bij gebruik met perslucht moet luchtuitlaat (5) geopend zijn
- ⑧ 2x inbuschroeven (M5x16) aan doorvoer voor aansluitkabels losdraaien
- ⑨ Doorvoer voor aansluitkabels eraf halen en 180° draaien
- ⑩ 2x inbuschroeven (M5x30) losdraaien en sluitbeugels verwijderen
- ⑪ Kabeltules verwijderen

- ② Aansluitkabels in kabeltules leggen (rekening houden met kabeldiameter)
- ③ Niet gebruikte doorvoeren met blinde stoppen afsluiten
- ④ Kabeltule met kabeldoorvoer \varnothing 7 mm (power) / \varnothing 5 mm (auxiliary)
- ⑤ Kabeltule met kabeldoorvoer \varnothing 6 mm (ethernet) / \varnothing 6 mm (ethernet)
- ⑥ Montage in omgekeerde volgorde

Montageaanwijzingen Positie laserassen



- ① Optische as, uitlijnlasers
- ② Optische as, ontvanger
- ③ Optische as, meetlasers

SICK IN ÉÉN OOGOPSLAG

SICK is één van de toonaangevende fabrikanten van intelligente sensoren en sensoroplossingen voor industriële toepassingen. Ons unieke aanbod van producten en services is de perfecte basis voor een veilige en efficiënte besturing van processen, voor de bescherming van mensen tegen ongevallen en het voorkomen van milieuverontreiniging.

Wij hebben uitgebreide ervaring in diverse uiteenlopende domeinen en kennen grondig de branchespecifieke processen en eisen. Zo kunnen wij met intelligente sensoren precies de oplossingen leveren die onze klanten nodig hebben. In onze testcentra in Europa, Azië en Noord-Amerika worden systeemoplossingen voor onze klanten getest en geoptimaliseerd. Dat alles maakt van ons een betrouwbare leverancier en R&D-partner.

Onze uitgebreide services vervolledigen ons aanbod. Met onze SICK LifeTime Services ondersteunen we u tijdens de gehele levenscyclus van de machine en zorgen we voor veiligheid en productiviteit.

Dat is voor ons “Sensor Intelligence”.

WERELDWIJD BIJ U IN DE BUURT:

Contactpersonen en andere vestigingen → www.sick.com