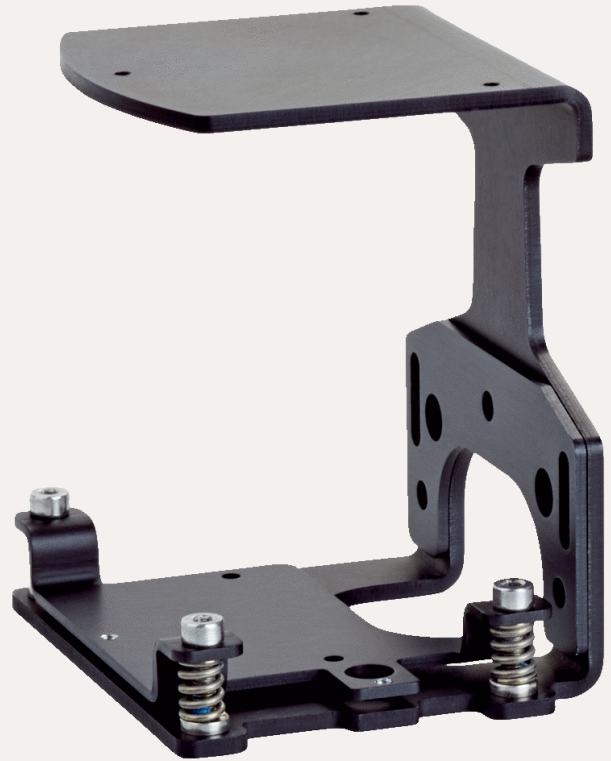


SICK.COM



DATASHEET

Bevestigingsset

Houders
Bevestigingstechniek

SICK Sensor Intelligence

BEVESTIGINGSTECHNIEK

Bevestigingsset

BESTELINFORMATIE

Type	Artikelnr.
Bevestigingsset	2086761

Verdere apparaatvarianten en accessoires op www.sick.com/Houders

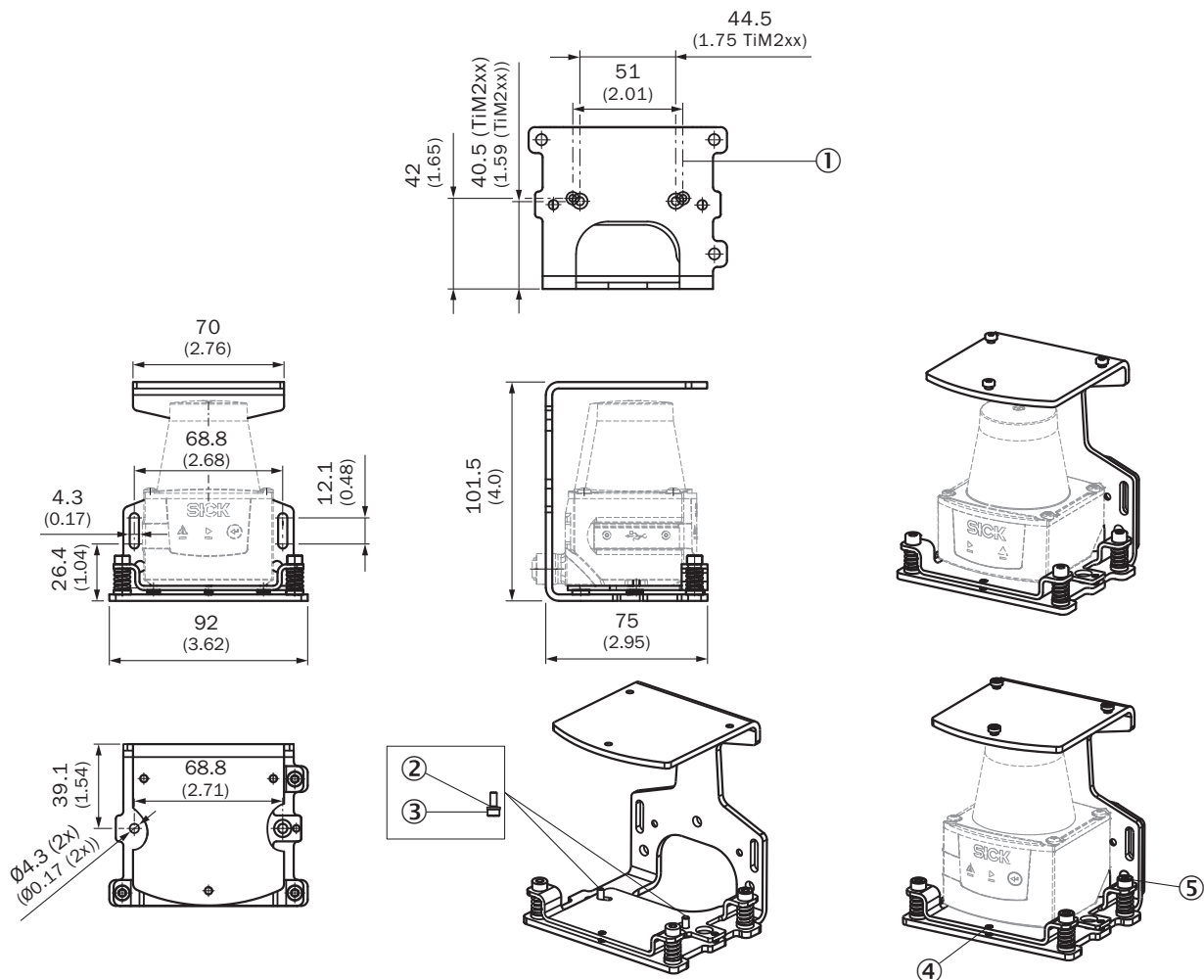


GEDETAILEERDE TECHNISCHE SPECIFICATIES

KENMERKEN

Accessoiregroep	Bevestigingstechniek
Accessoirefamilie	Houders
Beschrijving	Bevestigingsset, stootbescherming en afstelhulp
Geschikt voor	TiM3xx - TiM8xx
Materiaal	Geëloxeerd aluminium
Leveringsomvang	Bevestigingshoeken 2 x cilinderkopbouten met sluitringen M3 x 8
Afmetingen (b x h x l)	101,5 mm x 92 mm x 75 mm
Gewicht	140 g
Bevestigingswijze	Bevestigingsset

MAATTEKENING: BEVESTIGINGSSET



Afmetingen in mm (inch)

- ① Bevestiging TiMxxx: 2 x inbusbout ISO4762 - M3 x 8, 2 x vulring DIN988 - 3/6 x 1,0
- ② Vulring
- ③ Schroef
- ④ Borgschroeven (2 x)
- ⑤ Uitlijnschroeven (3 x)

Meer informatie en geschikte accessoires, toepassingsvoorbeelden en downloads zoals CAD-maatmodellen, gebruiksaanwijzingen en software vindt u onder www.sick.com/2086761



SICK IN ÉÉN OOGOPSLAG

SICK is een wereldwijd toonaangevende technologieonderneming voor intelligente sensoroplossingen en geïntegreerde oplossingen in de industriële automatisering. Onze technologieën stellen wereldwijd nieuwe normen en maken uw industriële processen efficiënter, veiliger en duurzamer – zowel in de logistiek als in de productie.

SICK combineert sensorintelligentie met branche-inzicht en gecertificeerde adviesdiensten. Wij bieden u de ideale basis voor schaalbare en op maat gesneden automatiseringsoplossingen en bieden u een toegevoegde waarde over de hele waardescheppingsketen. Onze nauwe samenwerking met onze klanten is meer dan alleen een belofte: samen verbeteren we de productiviteit, verhogen we de kwaliteit, beschermen we de gezondheid en veiligheid en zorgen we voor een duurzame toekomst. Met empathie en vertrouwen.

Met passie en een pioniersgeest ontwikkelt SICK al sinds 1946 innovatieve technologieën. Dankzij een wereldwijd netwerk in ca. 40 landen biedt SICK wereldwijde dekking en is ook altijd aanwezig bij u in de buurt. Het hoofdkantoor van het bedrijf is gevestigd in Waldkirch in de buurt van Freiburg in Duitsland. Onze klanten doen hun voordeel met ons inzicht in lokale en wereldwijde eisen en behoeften, die wij vertalen naar oplossingen op maat.