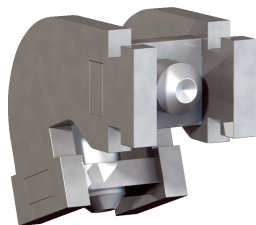


# BEF-KHZTS100MPA

Houders

BEVESTIGINGSTECHNIEK

**SICK**  
Sensor Intelligence.



### Bestelinformatie

Type	Artikelnr.
BEF-KHZTS100MPA	2086758

Meer apparaatuitvoeringen en accessoires → [www.sick.com/Houders](http://www.sick.com/Houders)

### Gedetailleerde technische specificaties

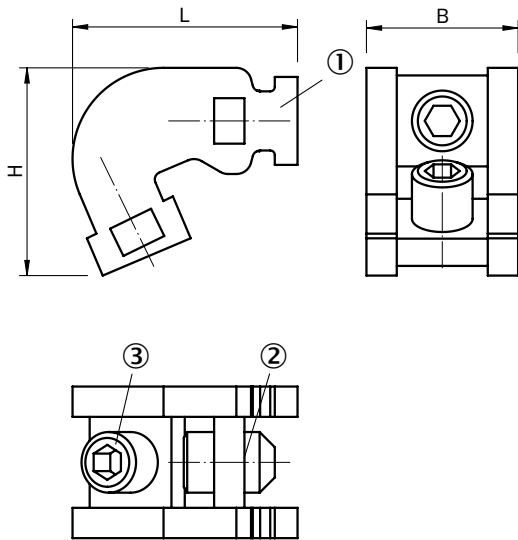
#### Kenmerken

<b>Accessoiregroep</b>	Bevestigingstechniek
<b>Accessoierfamilie</b>	Houders
<b>Beschrijving</b>	Sensoradapter CP96-100
<b>Materiaal</b>	Roestvast staal V2A
<b>Afmetingen (b x h x l)</b>	10 mm x 12,9 mm x 14,8 mm
<b>Te gebruiken voor</b>	MPA-107 mm ... 251 mm (meetbereik sensor), 2 (aanbevolen aantal hoeken) MPA-287 mm ... 431 mm (meetbereik sensor), 3 (aanbevolen aantal hoeken) MPA-467 mm ... 647 mm (meetbereik sensor), 4 (aanbevolen aantal hoeken) MPA-683 mm ... 791 mm (meetbereik sensor), 5 (aanbevolen aantal hoeken) MPA-827 mm ... 1007 mm (meetbereik sensor), 6 (aanbevolen aantal hoeken)
<b>Bevestigingswijze</b>	Adapter

#### Classificaties

<b>ECLASS 5.0</b>	27279202
<b>ECLASS 5.1.4</b>	27279202
<b>ECLASS 6.0</b>	27279202
<b>ECLASS 6.2</b>	27279202
<b>ECLASS 7.0</b>	27279202
<b>ECLASS 8.0</b>	27279202
<b>ECLASS 8.1</b>	27279202
<b>ECLASS 9.0</b>	27273701
<b>ECLASS 10.0</b>	27273701
<b>ECLASS 11.0</b>	27273701
<b>ECLASS 12.0</b>	27273701
<b>ETIM 5.0</b>	EC002024
<b>ETIM 6.0</b>	EC002024
<b>ETIM 7.0</b>	EC002024
<b>ETIM 8.0</b>	EC002024
<b>UNSPSC 16.0901</b>	32131023

Maattekening



Afmetingen in mm (inch)

- ① Sensoradapter
- ② Bevestigingsschroef SW 2,0 voor sensor
- ③ Bevestigingsschroef SW 2,0 voor cilinder

		<b>L</b>	<b>H</b>	<b>B</b>
2086756	BEF-KHZTS063MPA	12,6	11,7	10
2086757	BEF-KHZTS080MPA	14,8	13,7	10
2086758	BEF-KHZTS100MPA	14,8	12,9	10
2086759	BEF-KHZTS125MPA	14,6	12,2	10

## SICK IN ÉÉN OOGOPSLAG

SICK is één van de toonaangevende fabrikanten van intelligente sensoren en sensoroplossingen voor industriële toepassingen. Ons unieke aanbod van producten en services is de perfecte basis voor een veilige en efficiënte besturing van processen, voor de bescherming van mensen tegen ongevallen en het voorkomen van milieuverontreiniging.

Wij hebben uitgebreide ervaring in diverse uiteenlopende domeinen en kennen grondig de branchespecifieke processen en eisen. Zo kunnen wij met intelligente sensoren precies de oplossingen leveren die onze klanten nodig hebben. In onze testcentra in Europa, Azië en Noord-Amerika worden systeemoplossingen voor onze klanten getest en geoptimaliseerd. Dat alles maakt van ons een betrouwbare leverancier en R&D-partner.

Onze uitgebreide services vervolledigen ons aanbod. Met onze SICK LifeTime Services ondersteunen we u tijdens de gehele levenscyclus van de machine en zorgen we voor veiligheid en productiviteit.

**Dat is voor ons “Sensor Intelligence”.**

## WERELDWIJD BIJ U IN DE BUURT:

Contactpersonen en andere vestigingen → [www.sick.com](http://www.sick.com)