



BEF-SG-W27S01

Veiligheidsbehuizing

APPARATUURBESCHERMING EN APPARATUURONDERHOUD

SICK
Sensor Intelligence.



Afbeelding kan afwijken

Bestelinformatie

Type	Artikelnr.
BEF-SG-W27S01	2086727

Meer apparaatuitvoeringen en accessoires → www.sick.com/Veiligheidsbehuizing

Gedetailleerde technische specificaties

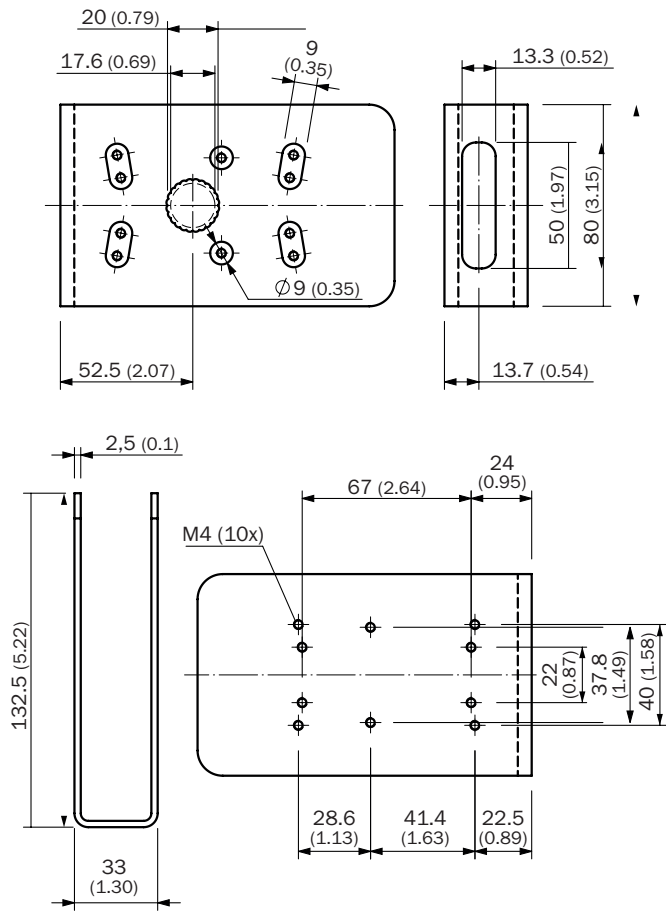
Kenmerken

Productsegment	Apparatuurbescherming en apparatuuronderhoud
Product	Veiligheidsbehuizing
Beschrijving	Beschermende behuizing voor W26, W27-3 en montagegestangen met diameter 12 mm
Geschikt voor	W27-3, W26, RAY26
Leveringsomvang	Universele klemhouder BEF-KHS-KH3 (5322626), bevestigingsmateriaal
Materiaal	Staal, verzinkt (veiligheidsbehuizing), Gegoten zink (klemhouder)

Classificaties

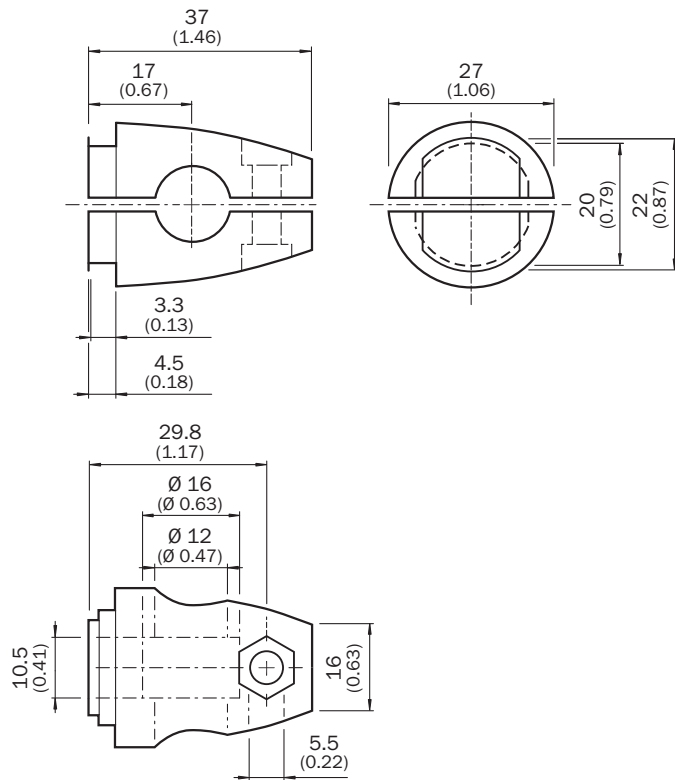
ECLASS 5.0	27371205
ECLASS 5.1.4	27371205
ECLASS 6.0	27371205
ECLASS 6.2	27371205
ECLASS 7.0	27371205
ECLASS 8.0	27371205
ECLASS 8.1	27371205
ECLASS 9.0	27371205
ECLASS 10.0	27371205
ECLASS 11.0	27371205
ECLASS 12.0	27371205
ETIM 5.0	EC000200
ETIM 6.0	EC000200
ETIM 7.0	EC000200
ETIM 8.0	EC000200
UNSPSC 16.0901	32131023

Maattekening



Afmetingen in mm (inch)

Maattekening



Afmetingen in mm (inch)

BEF-KHS-KH3

SICK IN ÉÉN OOGOPSLAG

SICK is één van de toonaangevende fabrikanten van intelligente sensoren en sensoroplossingen voor industriële toepassingen. Ons unieke aanbod van producten en services is de perfecte basis voor een veilige en efficiënte besturing van processen, voor de bescherming van mensen tegen ongevallen en het voorkomen van milieuverontreiniging.

Wij hebben uitgebreide ervaring in diverse uiteenlopende domeinen en kennen grondig de branchespecifieke processen en eisen. Zo kunnen wij met intelligente sensoren precies de oplossingen leveren die onze klanten nodig hebben. In onze testcentra in Europa, Azië en Noord-Amerika worden systeemoplossingen voor onze klanten getest en geoptimaliseerd. Dat alles maakt van ons een betrouwbare leverancier en R&D-partner.

Onze uitgebreide services vervolledigen ons aanbod. Met onze SICK LifeTime Services ondersteunen we u tijdens de gehele levenscyclus van de machine en zorgen we voor veiligheid en productiviteit.

Dat is voor ons “Sensor Intelligence”.

WERELDWIJD BIJ U IN DE BUURT:

Contactpersonen en andere vestigingen → www.sick.com