



Bevestigingsset 1b

Houders

BEVESTIGINGSTECHNIEK

SICK
Sensor Intelligence.



Afbeelding kan afwijken

Bestelinformatie

Type	Artikelnr.
Bevestigingsset 1b	2085935

Meer apparaatuitvoeringen en accessoires → www.sick.com/Houders

Gedetailleerde technische specificaties

Kenmerken

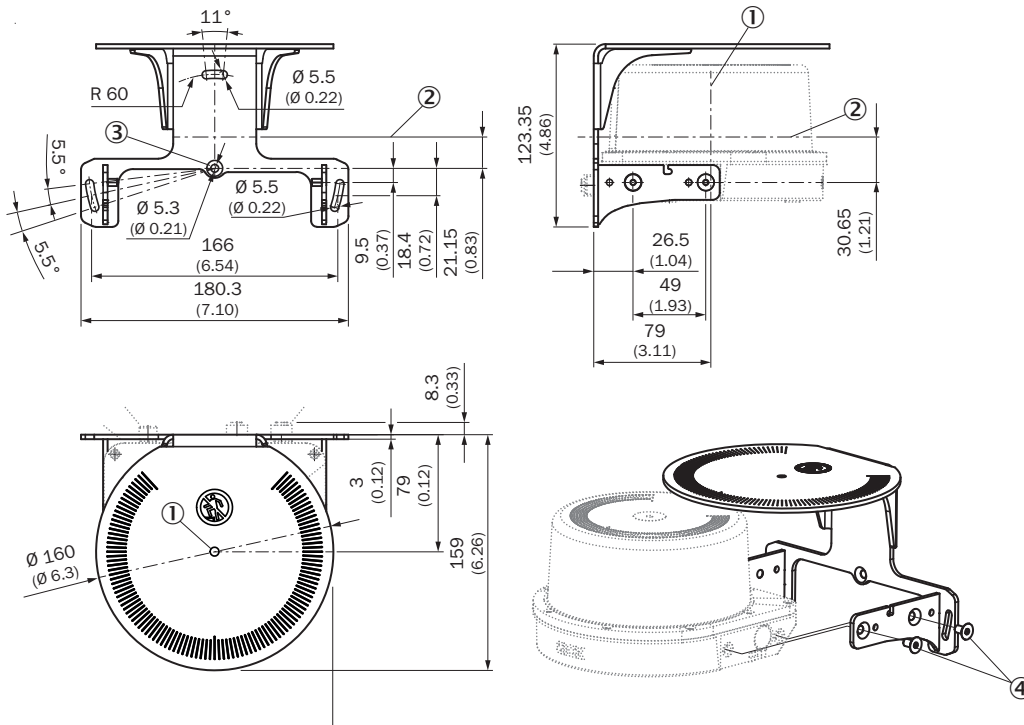
Accessoiregroep	Bevestigingstechniek
Accessoierfamilie	Houders
Beschrijving	Eenvoudige bevestigingshouder met veiligheidsafdekking. Vrijheidsgraad in Y: 11°.
Geschikt voor	MRS1000, LMS1000, LRS4000
Materiaal	Aluminium, Met poedercoating
Leveringsomvang	Bevestigingsset 1b 4 x verzonken schroeven M5 x 10, roestvast staal
Gewicht	785 g
Aanhaalmoment	M5 max.5 Nm
Bevestigingswijze	Bevestigingsset

Classificaties

ECLASS 5.0	27279202
ECLASS 5.1.4	27279202
ECLASS 6.0	27279202
ECLASS 6.2	27279202
ECLASS 7.0	27279202
ECLASS 8.0	27279202
ECLASS 8.1	27279202
ECLASS 9.0	27273701
ECLASS 10.0	27273701
ECLASS 11.0	27273701
ECLASS 12.0	27273701
ETIM 5.0	EC002024
ETIM 6.0	EC002024
ETIM 7.0	EC002024
ETIM 8.0	EC002024
UNSPSC 16.0901	32131023

Maattekening

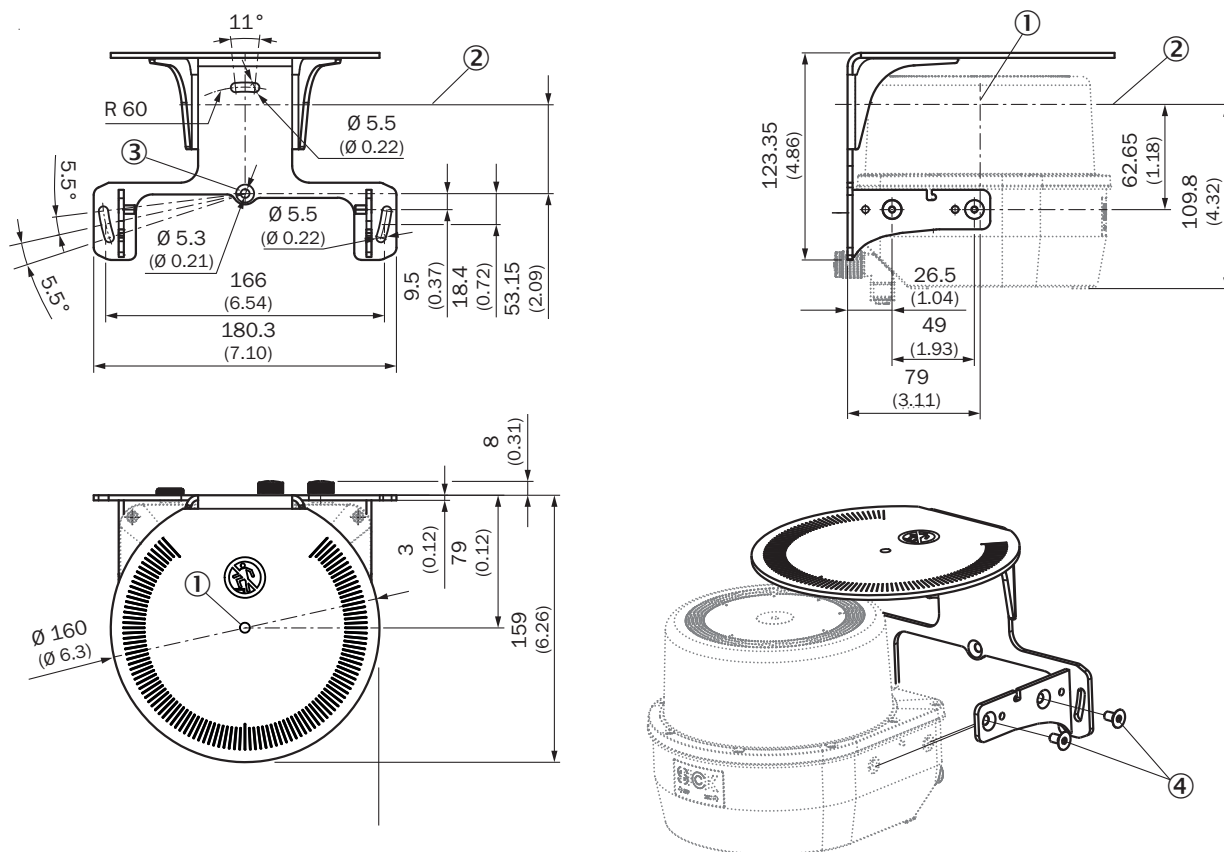
①



Afmetingen in mm (inch)

- ① Scanas 0°
- ② Scanniveau 0°
- ③ Rotatieas
- ④ 4 x verzonken bouten M5 (inbegrepen bij levering), aanhaalmoment max. 5,0 Nm

Maattekening



Afmetingen in mm (inch)

- ① Scanas 0°
- ② Scanniveau 0°
- ③ Rotatieas
- ④ 4 x verzonken bouten M5 (inbegrepen bij levering), aanhaalmoment max. 5,0 Nm

SICK IN ÉÉN OOGOPSLAG

SICK is één van de toonaangevende fabrikanten van intelligente sensoren en sensoroplossingen voor industriële toepassingen. Ons unieke aanbod van producten en services is de perfecte basis voor een veilige en efficiënte besturing van processen, voor de bescherming van mensen tegen ongevallen en het voorkomen van milieuverontreiniging.

Wij hebben uitgebreide ervaring in diverse uiteenlopende domeinen en kennen grondig de branchespecifieke processen en eisen. Zo kunnen wij met intelligente sensoren precies de oplossingen leveren die onze klanten nodig hebben. In onze testcentra in Europa, Azië en Noord-Amerika worden systeemoplossingen voor onze klanten getest en geoptimaliseerd. Dat alles maakt van ons een betrouwbare leverancier en R&D-partner.

Onze uitgebreide services vervolledigen ons aanbod. Met onze SICK LifeTime Services ondersteunen we u tijdens de gehele levenscyclus van de machine en zorgen we voor veiligheid en productiviteit.

Dat is voor ons “Sensor Intelligence”.

WERELDWIJD BIJ U IN DE BUURT:

Contactpersonen en andere vestigingen → www.sick.com