



# Masthouder

Houders

BEVESTIGINGSTECHNIEK

**SICK**  
Sensor Intelligence.



Afbeelding kan afwijken

## Bestelinformatie

Type	Artikelnr.
Masthouder	2079939

Meer apparaatuitvoeringen en accessoires → [www.sick.com/Houders](http://www.sick.com/Houders)

## Gedetailleerde technische specificaties

### Kenmerken

<b>Accessoiregroep</b>	Bevestigingstechniek
<b>Accessoierfamilie</b>	Houders
<b>Beschrijving</b>	Masthouder. Bij bevestiging met spanbanden geschikt voor mast-diameters vanaf 95 mm.
<b>Geschikt voor</b>	LMS5xx, LMS1xx, LMS1xxx/MRS1000, multiScan100
<b>Materiaal</b>	Roestvast staal 1.4301 (V2A)
<b>Leveringsomvang</b>	Masthouder Bevestigingsbouten
<b>Afmetingen (b x h x l)</b>	157 mm x 318 mm x 124 mm
<b>Toepassingsgebied</b>	Alleen geschikt voor statische toepassingen en voor montage op verticale oppervlakken of masten.
<b>Gewicht</b>	2,8 kg
<b>Bevestigingswijze</b>	Houders

### Classificaties

<b>ECLASS 5.0</b>	27279202
<b>ECLASS 5.1.4</b>	27279202
<b>ECLASS 6.0</b>	27279202
<b>ECLASS 6.2</b>	27279202
<b>ECLASS 7.0</b>	27279202
<b>ECLASS 8.0</b>	27279202
<b>ECLASS 8.1</b>	27279202
<b>ECLASS 9.0</b>	27273701
<b>ECLASS 10.0</b>	27273701
<b>ECLASS 11.0</b>	27273701
<b>ECLASS 12.0</b>	27273701
<b>ETIM 5.0</b>	EC002024
<b>ETIM 6.0</b>	EC002024
<b>ETIM 7.0</b>	EC002024

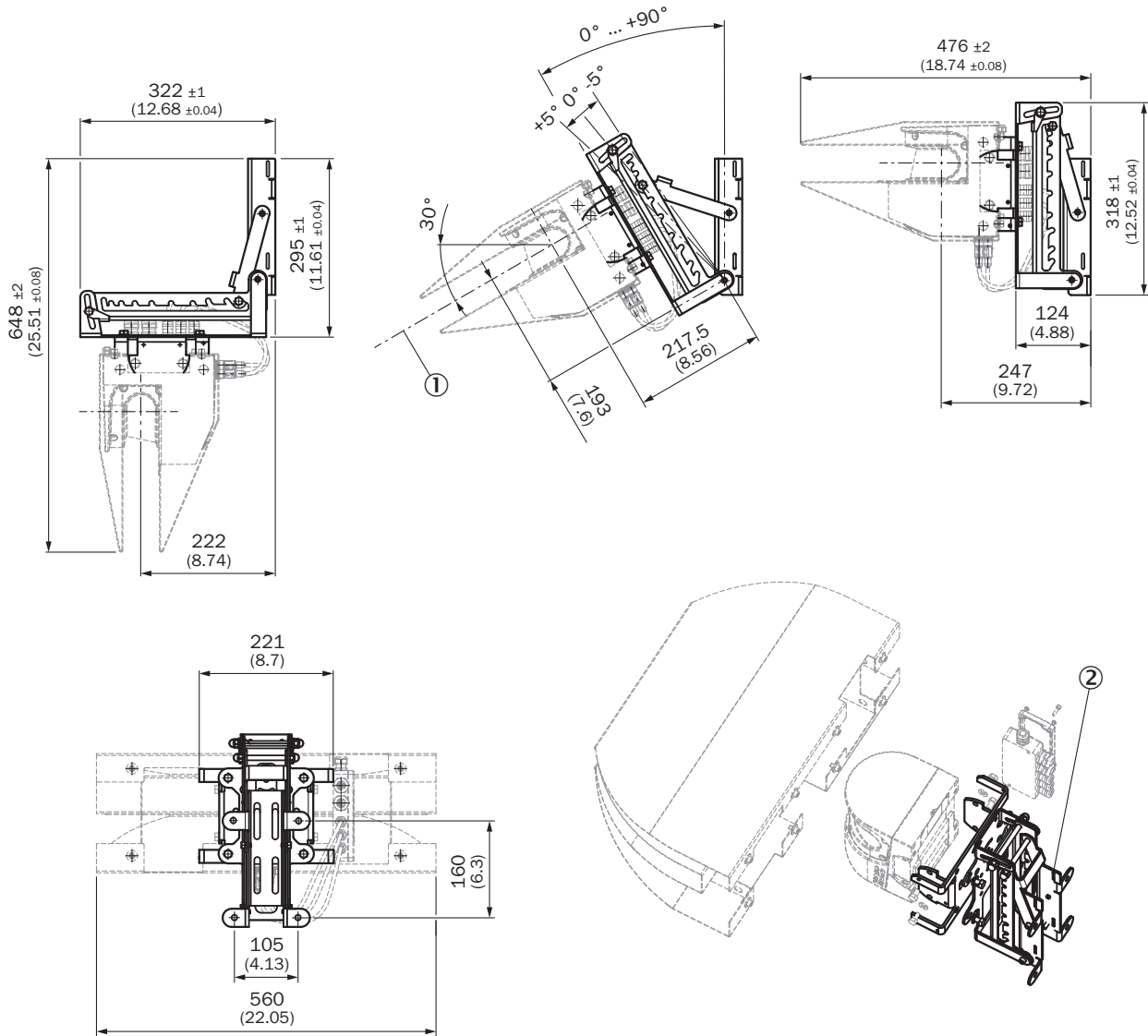
ETIM 8.0

EC002024

UNSPSC 16.0901

32131023

Maattekening

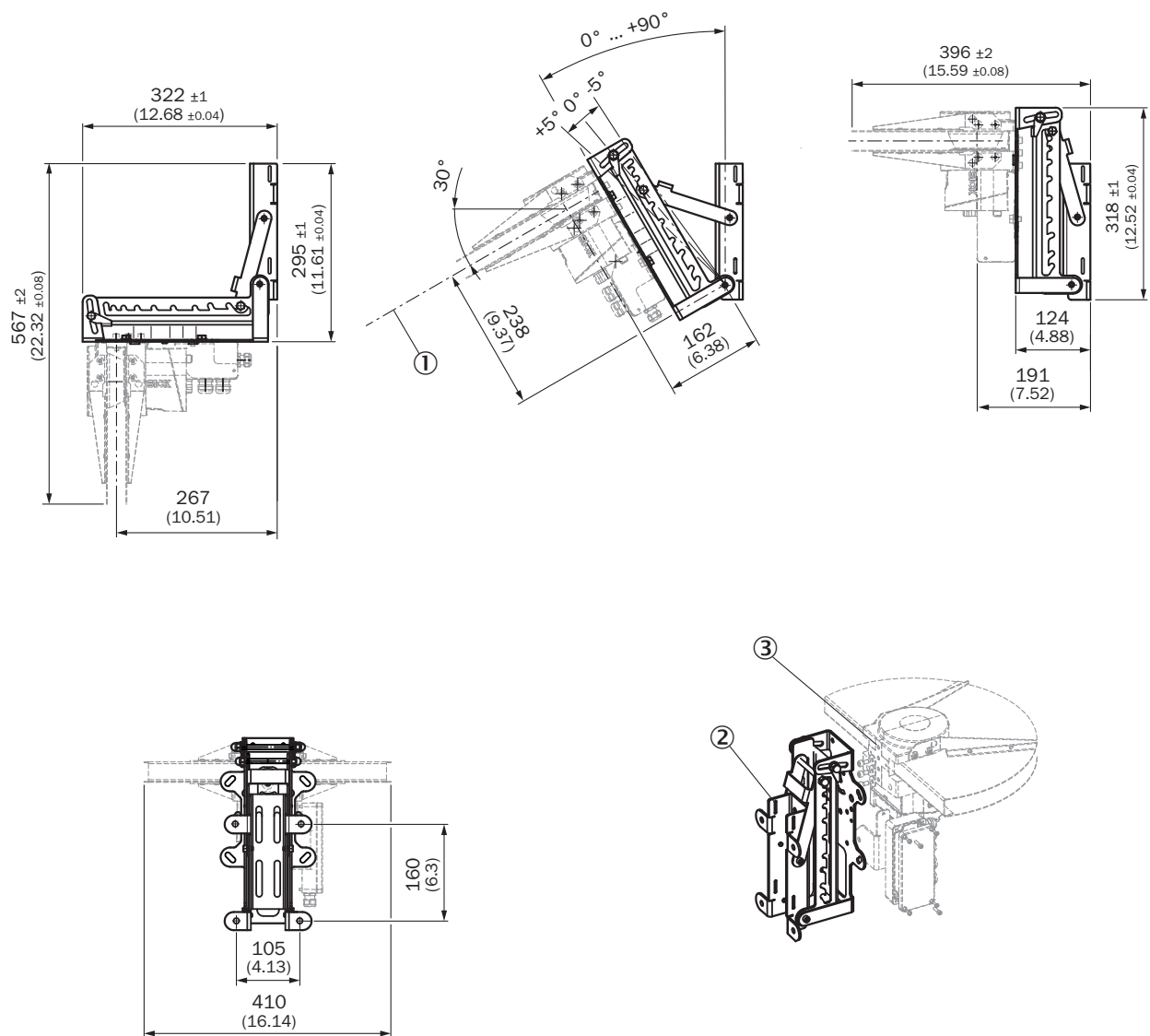


Afmetingen in mm (inch)

Er mogen alleen zelfborgende schroeven worden gebruikt.

- ① Midden van de optische as
- ② Sleuf voor spanbanden

Maattekening

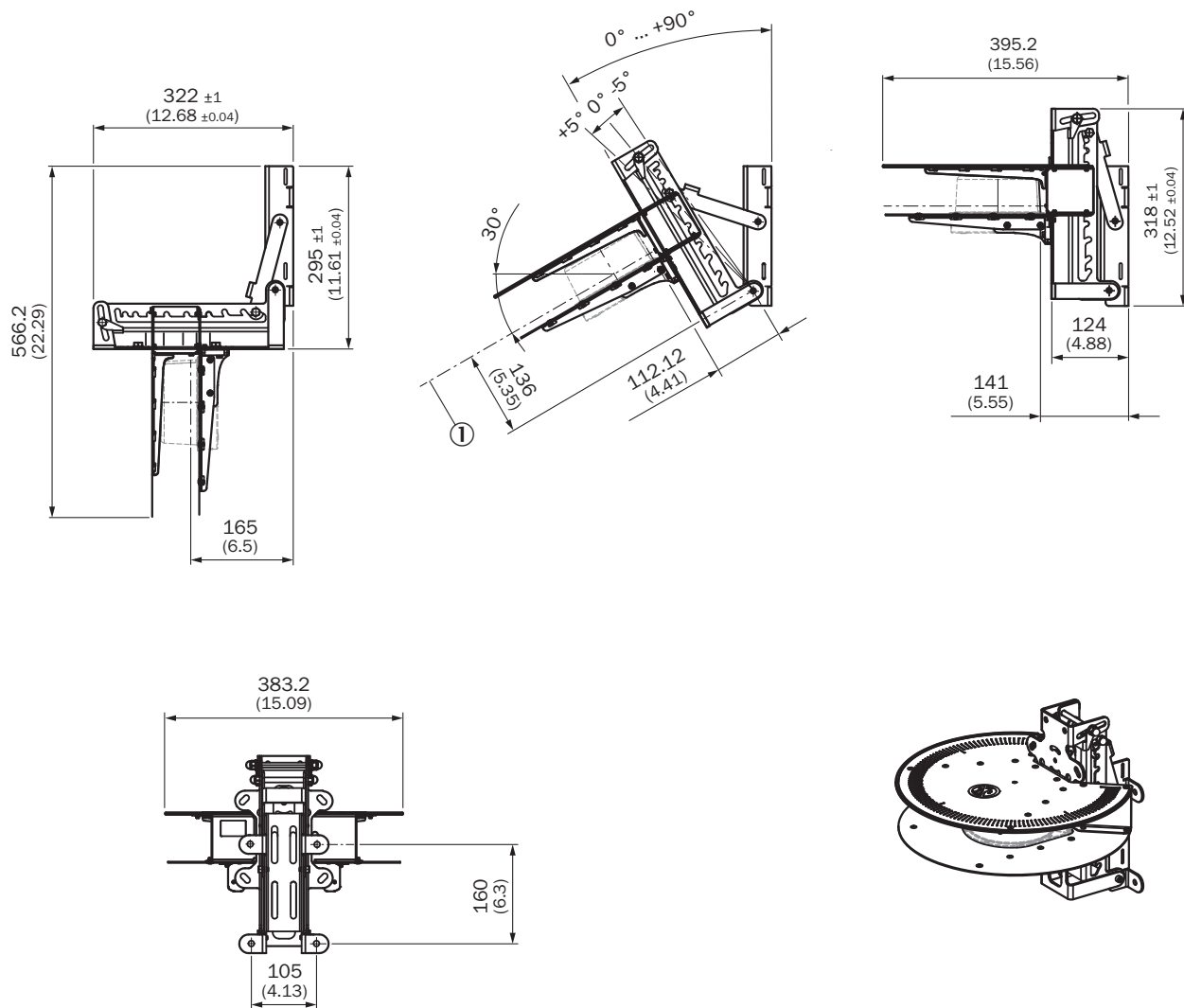


Afmetingen in mm (inch)

Bevestiging van het LMS1xx alleen met weerbestendige kap mogelijk. Er mogen alleen zelfborgende schroeven worden gebruikt.

- ① Met de optische as
- ② Sleuf voor spanbanden
- ③ De bovenste schroefdraadboring blijft vrij!

Maattekening

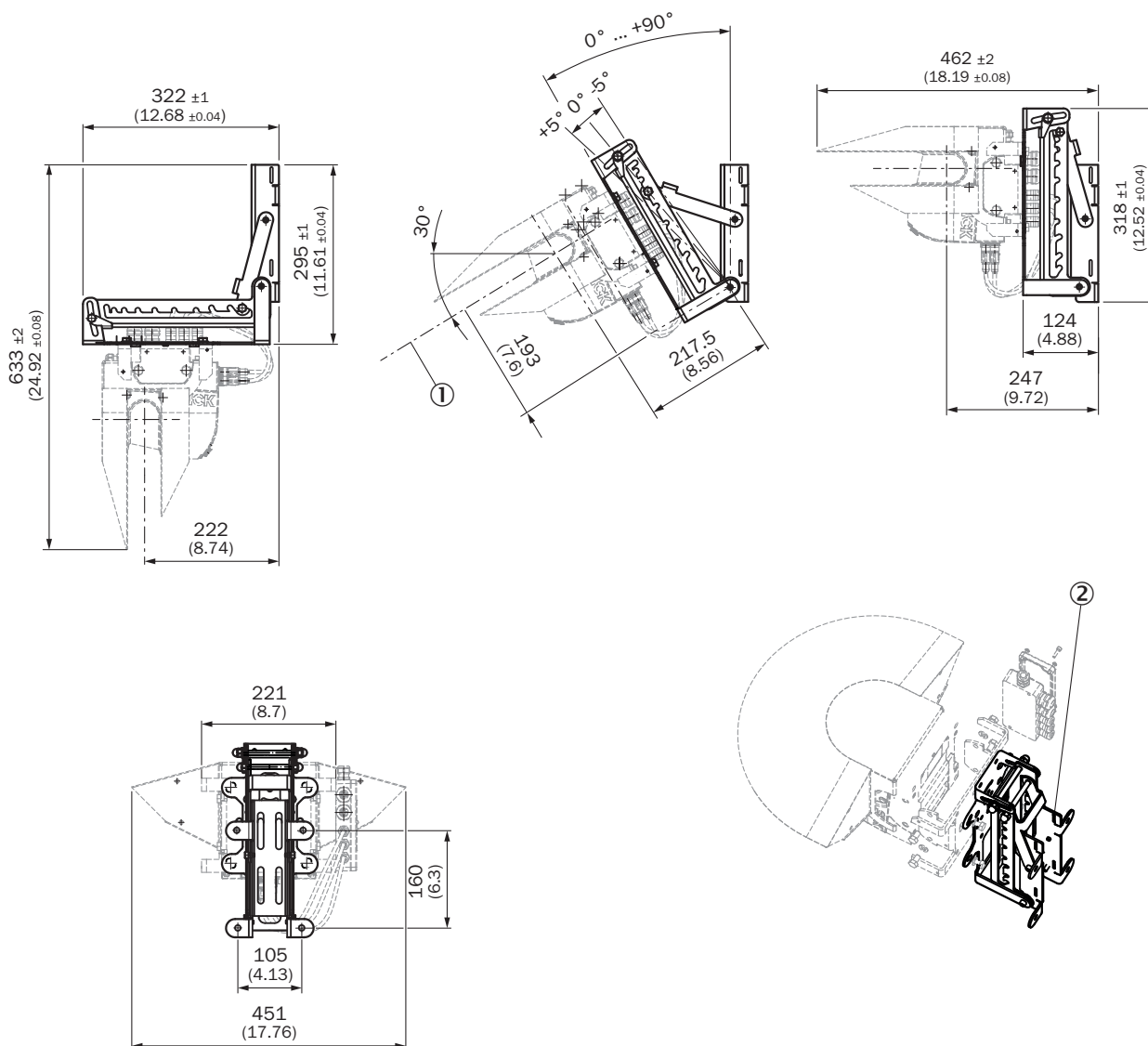


Afmetingen in mm (inch)

Bevestiging van het MRS1000 / LMS1000 alleen met 2085937 bevestigingsset 2, 2085939 weerbestendige kap 210°, 2085938 weerbestendige kap 275°. Er mogen alleen zelfborgende schroeven worden gebruikt.

① Met de optische as (zender)

Maattekening



Afmetingen in mm (inch)

Er mogen alleen zelfborgende schroeven worden gebruikt.

- ① Midden van de optische as
- ② Sleuf voor spanbanden

## SICK IN ÉÉN OOGOPSLAG

SICK is één van de toonaangevende fabrikanten van intelligente sensoren en sensoroplossingen voor industriële toepassingen. Ons unieke aanbod van producten en services is de perfecte basis voor een veilige en efficiënte besturing van processen, voor de bescherming van mensen tegen ongevallen en het voorkomen van milieuverontreiniging.

Wij hebben uitgebreide ervaring in diverse uiteenlopende domeinen en kennen grondig de branchespecifieke processen en eisen. Zo kunnen wij met intelligente sensoren precies de oplossingen leveren die onze klanten nodig hebben. In onze testcentra in Europa, Azië en Noord-Amerika worden systeemoplossingen voor onze klanten getest en geoptimaliseerd. Dat alles maakt van ons een betrouwbare leverancier en R&D-partner.

Onze uitgebreide services vervolledigen ons aanbod. Met onze SICK LifeTime Services ondersteunen we u tijdens de gehele levenscyclus van de machine en zorgen we voor veiligheid en productiviteit.

**Dat is voor ons “Sensor Intelligence”.**

## WERELDWIJD BIJ U IN DE BUURT:

Contactpersonen en andere vestigingen → [www.sick.com](http://www.sick.com)