



# Panorama 25 mm

Spiegel

REFLECTOREN EN OPTIEK

**SICK**  
Sensor Intelligence.



### Bestelinformatie

Type	Artikelnr.
Panorama 25 mm	2076621

Meer apparaatuitvoeringen en accessoires → [www.sick.com/Spiegel](http://www.sick.com/Spiegel)

### Gedetailleerde technische specificaties

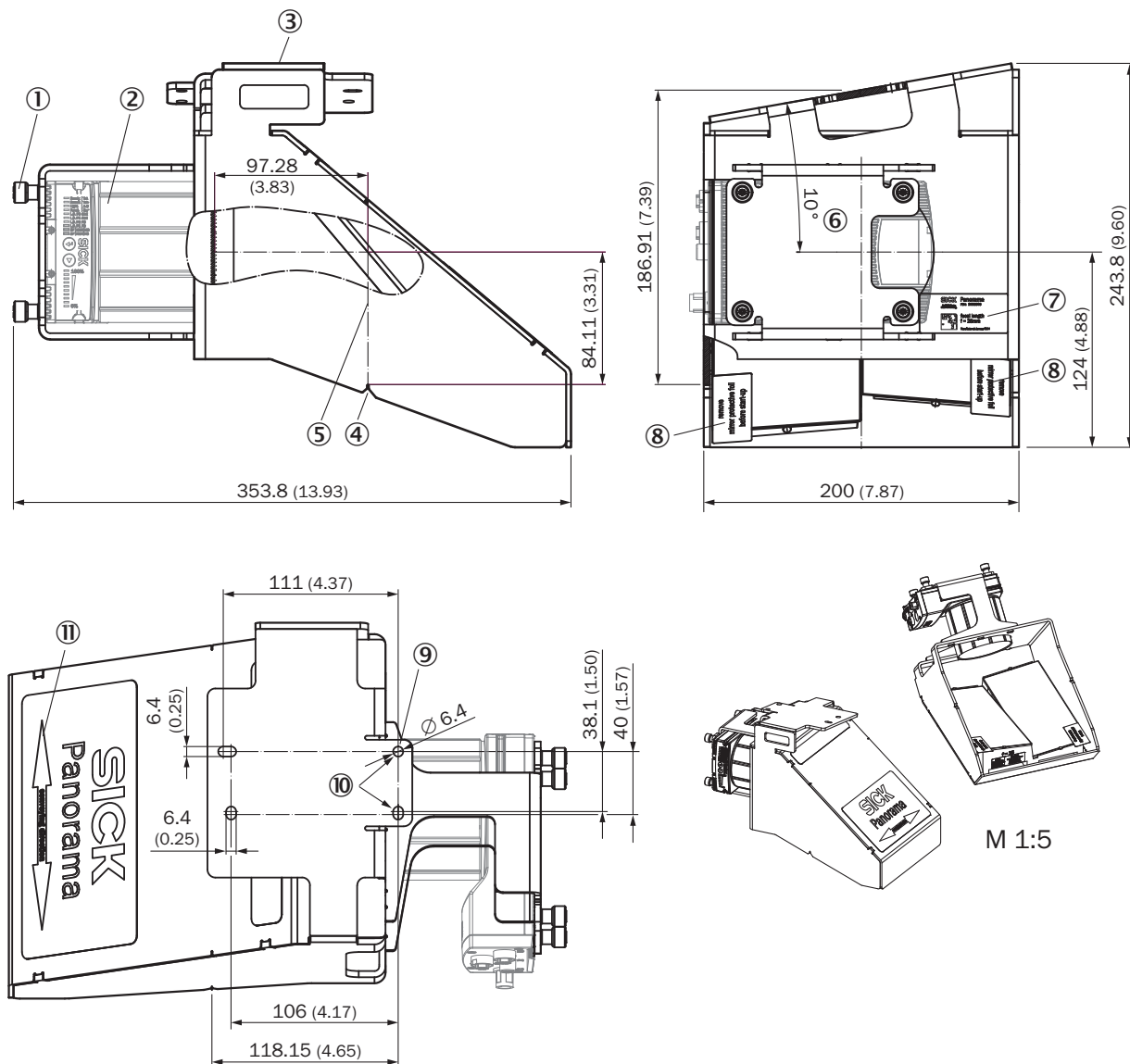
#### Classificaties

<b>ECLASS 5.0</b>	27279207
<b>ECLASS 5.1.4</b>	27279207
<b>ECLASS 6.0</b>	27279207
<b>ECLASS 6.2</b>	27279207
<b>ECLASS 7.0</b>	27279207
<b>ECLASS 8.0</b>	27279207
<b>ECLASS 8.1</b>	27279207
<b>ECLASS 9.0</b>	27273605
<b>ECLASS 10.0</b>	27273605
<b>ECLASS 11.0</b>	27273605
<b>ECLASS 12.0</b>	27273605
<b>ETIM 5.0</b>	EC002467
<b>ETIM 6.0</b>	EC002467
<b>ETIM 7.0</b>	EC002467
<b>ETIM 8.0</b>	EC002467
<b>UNSPSC 16.0901</b>	39111827

#### Certificaten

<b>China RoHS</b>	✓
-------------------	---

## Maattekening



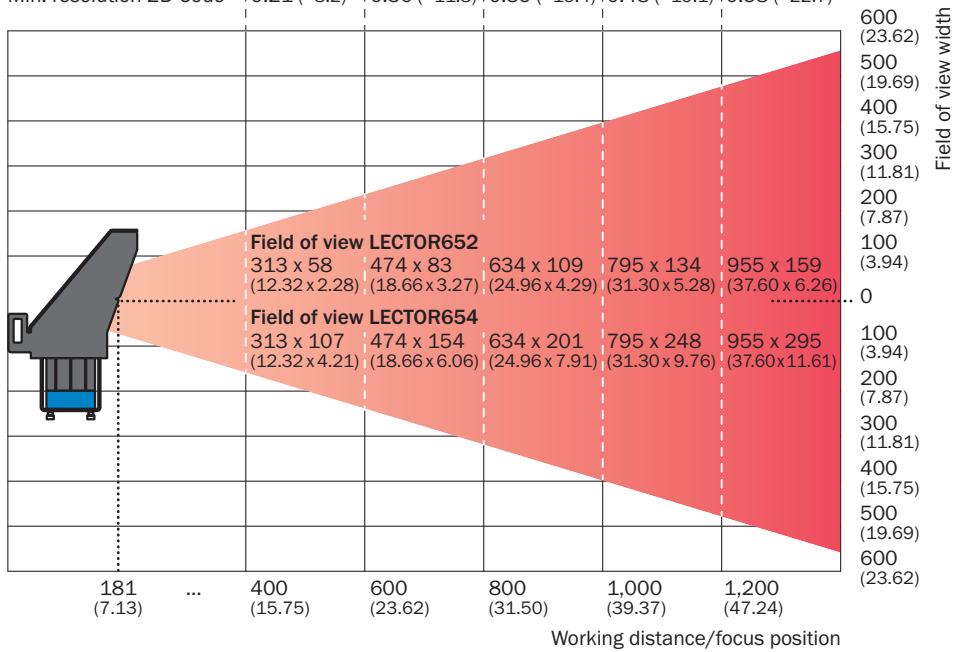
Afmetingen in mm (inch)

- ① voorgemonteerde bevestigingsschroeven voor de Lector
- ② Lector, niet inbegrepen bij levering
- ③ meetpunt voor leesafstand
- ④ inkepingen voor uitlijning op het midden t.o.v. gezichtsveldbreedte
- ⑤ Optische as
- ⑥ Skew-hoek van 10°, constructie door de spiegelkap bepaald
- ⑦ typeplaatjes
- ⑧ Spiegel met beschermfolie en informatiebord "Beschermfolie pas vóór de"
- ⑨ inbedrijfstelling eraf trekken"
- ⑩ bevestigingsboringen voor spiegelkap (4 stuks)
- ⑪ bevestigingsboringen voor spiegelkap voor de zijlezing
- ⑫ pijl "conveying direction" voor het uitlijnen van de spiegelkap t.o.v. transportband

### Gezichtsvelde Lector65x Flex met panorama 25 mm

Dimensions in mm (inch/\*mil)

Max. code size	58 (2.28)	83 (3.27)	108 (4.25)	121 (4.76)	134 (5.28)
Min. resolution 1D-Code	0.16 (*6.2)	0.23 (*8.9)	0.29 (*11.6)	0.36 (*14.3)	0.43 (*17.0)
Min. resolution 2D-Code	0.21 (*8.2)	0.30 (*11.8)	0.39 (*15.4)	0.48 (*19.1)	0.58 (*22.7)



## SICK IN ÉÉN OOGOPSLAG

SICK is één van de toonaangevende fabrikanten van intelligente sensoren en sensoroplossingen voor industriële toepassingen. Ons unieke aanbod van producten en services is de perfecte basis voor een veilige en efficiënte besturing van processen, voor de bescherming van mensen tegen ongevallen en het voorkomen van milieuverontreiniging.

Wij hebben uitgebreide ervaring in diverse uiteenlopende domeinen en kennen grondig de branchespecifieke processen en eisen. Zo kunnen wij met intelligente sensoren precies de oplossingen leveren die onze klanten nodig hebben. In onze testcentra in Europa, Azië en Noord-Amerika worden systeemoplossingen voor onze klanten getest en geoptimaliseerd. Dat alles maakt van ons een betrouwbare leverancier en R&D-partner.

Onze uitgebreide services vervolledigen ons aanbod. Met onze SICK LifeTime Services ondersteunen we u tijdens de gehele levenscyclus van de machine en zorgen we voor veiligheid en productiviteit.

**Dat is voor ons “Sensor Intelligence”.**

## WERELDWIJD BIJ U IN DE BUURT:

Contactpersonen en andere vestigingen → [www.sick.com](http://www.sick.com)