

SPZ-58Z-012-M

Spantangen

GOLFADAPTIE

SICK
Sensor Intelligence.



Bestelinformatie

Type	Artikelnr.
SPZ-58Z-012-M	2076221

Meer apparaatuitvoeringen en accessoires → www.sick.com/Spantangen

Gedetailleerde technische specificaties

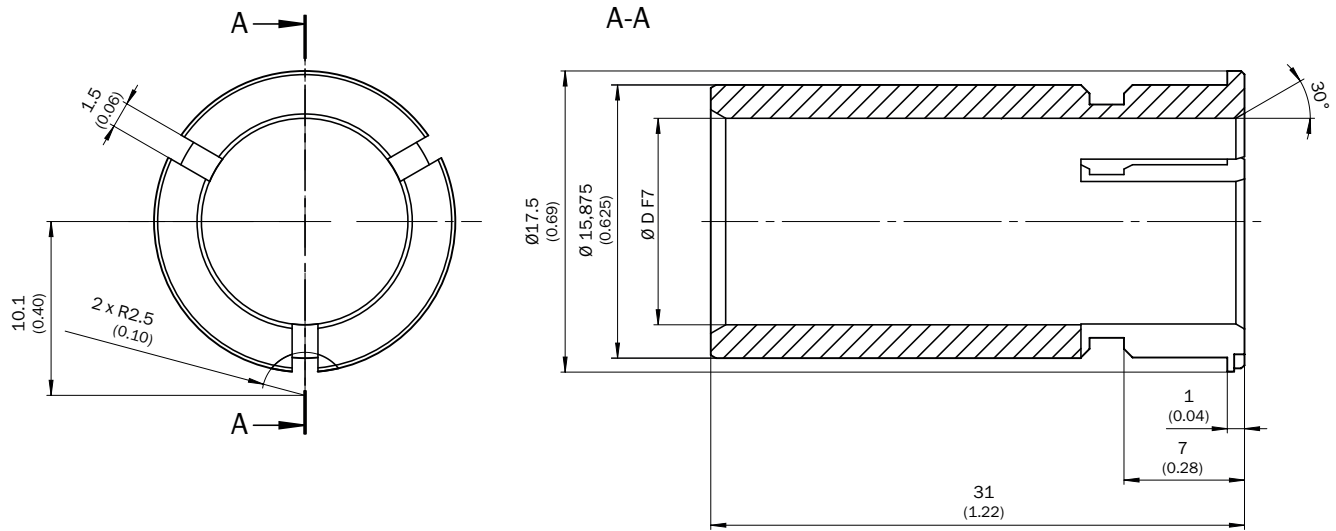
Kenmerken

Productsegment	Golfadaptie
Product	Spantangen
Beschrijving	Spantang metaal voor holle as, asdiameter 12 mm, buitendiameter 5/8" (15,875 mm)
Materiaal	Metaal
Diameter	15,875 mm

Classificaties

ECLASS 5.0	21020701
ECLASS 5.1.4	21020701
ECLASS 6.0	21022190
ECLASS 6.2	21022190
ECLASS 7.0	21041712
ECLASS 8.0	21041712
ECLASS 8.1	21041712
ECLASS 9.0	21041712
ECLASS 10.0	21041712
ECLASS 11.0	21041712
ECLASS 12.0	21041712
ETIM 5.0	EC002384
ETIM 6.0	EC002384
ETIM 7.0	EC002384
ETIM 8.0	EC002384
UNSPSC 16.0901	27112104

Maattekening



Ø D F7	Art.-No.
8	2076219
3/8" (9.525)	2076224
10	2076220
11	2094671
12	2076221
1/2" (12.7)	2076225
14	2076222

Afmetingen in mm (inch)

SICK IN ÉÉN OOGOPSLAG

SICK is één van de toonaangevende fabrikanten van intelligente sensoren en sensoroplossingen voor industriële toepassingen. Ons unieke aanbod van producten en services is de perfecte basis voor een veilige en efficiënte besturing van processen, voor de bescherming van mensen tegen ongevallen en het voorkomen van milieuverontreiniging.

Wij hebben uitgebreide ervaring in diverse uiteenlopende domeinen en kennen grondig de branchespecifieke processen en eisen. Zo kunnen wij met intelligente sensoren precies de oplossingen leveren die onze klanten nodig hebben. In onze testcentra in Europa, Azië en Noord-Amerika worden systeemoplossingen voor onze klanten getest en geoptimaliseerd. Dat alles maakt van ons een betrouwbare leverancier en R&D-partner.

Onze uitgebreide services vervolledigen ons aanbod. Met onze SICK LifeTime Services ondersteunen we u tijdens de gehele levenscyclus van de machine en zorgen we voor veiligheid en productiviteit.

Dat is voor ons “Sensor Intelligence”.

WERELDWIJD BIJ U IN DE BUURT:

Contactpersonen en andere vestigingen → www.sick.com