



# L29S-3D3430

L29

EÉNSTRAALS-VEILIGHEIDSFOTOCELLEN

**SICK**  
Sensor Intelligence.



## Bestelinformatie

Type	Artikelnr.
L29S-3D3430	2075831

Meer apparaatuitvoeringen en accessoires → [www.sick.com/L29](http://www.sick.com/L29)



## Gedetailleerde technische specificaties

## Kenmerken

<b>Lichtbron</b>	Led
<b>Lichtsoort</b>	Zichtbaar rood licht
<b>Reikwijdte</b>	6 m
<b>Aantal stralen</b>	1
<b>Reactietijd</b>	0,54 ms
<b>Responstijd</b>	0,54 ms + Responstijd testvoorziening (Flexi Classic)

## Veiligheidstechnische karakteristieken

<b>Type</b>	Type 2 (IEC 61496-1) <sup>1)</sup>
<b>Safety Integrity Level</b>	SIL 1 (IEC 61508) <sup>1)</sup>
<b>Categorie</b>	Categorie 2 (EN ISO 13849) <sup>1)</sup>
<b>Testfrequentie (externe test)</b>	100 /s (EN ISO 13849) <sup>2)</sup>
<b>Maximale aanspreekfrequentie</b>	60 min <sup>-1</sup> (EN ISO 13849) <sup>3)</sup>
<b>Performance level</b>	PL c (EN ISO 13849) <sup>1)</sup>
<b>PFH<sub>D</sub> (gemiddelde waarschijnlijkheid van gevaarlijk falen en/of defect per uur)</b>	1,0 x 10 <sup>-6</sup> (EN ISO 13849) <sup>1)</sup>
<b>T<sub>M</sub> (gebruiksduur)</b>	20 jaren (EN ISO 13849)

<sup>1)</sup> Alleen in combinatie met Flexi Classic (UE410-MU).

<sup>2)</sup> De testfrequentie mag niet worden overschreden.

<sup>3)</sup> Tussen twee eisen aan een veiligheidsrelevante reactie van het apparaat moeten minimaal 100 interne of externe tests worden uitgevoerd.

## Interfaces

<b>Aansluittype</b>	Stekker M12, 4-pins
<b>Kabellengte</b>	120 mm
<b>Toegestane kabellengte</b>	≤ 30 m

<b>Displayelementen</b>	LED
-------------------------	-----

## Elektrisch

<b>Beschermingsklasse</b>	III (IEC 61140)
<b>Voedingsspanning <math>U_V</math></b>	24 V DC (19,2 V DC ... 30 V DC)
<b>Stroomopname</b>	≤ 30 mA

## Mechanica

<b>Constructie</b>	Blokvormig
<b>Afmetingen (B x H x D)</b>	12,2 mm x 50 mm x 23,6 mm
<b>Materiaal behuizing</b>	VISTAL®
<b>Gewicht</b>	+ 80 g

## Omgevingsgegevens

<b>Isolatieklasse</b>	IP65 (IEC 60529) IP66 (IEC 60529) IP67 (IEC 60529) IP69K (ISO 20653)
<b>Bedrijfsomgevingstemperatuur</b>	-40 °C ... +60 °C
<b>Opslagtemperatuur</b>	-40 °C ... +75 °C
<b>Luchtvochtigheid</b>	15 % ... 95 %, niet-condenserend
<b>Schokbestendigheid</b>	5 ... 150 Hz, 3,5 mm / 1 g (EN 60068-2-6)
<b>Schokbestendigheid</b>	15 g / 6 ms (EN 60068-2-27)
<b>Klasse</b>	3M4 (IEC TR 60721-4-3)

## Overige gegevens

<b>Lichtbron</b>	Led
<b>Lichtsoort</b>	Zichtbaar rood licht
<b>Golflengte</b>	650 nm
<b>Lichtvlekdiаметer (afstand)</b>	25 mm (1 m)
<b>Gemiddelde levensduur lichtbron (<math>T_u</math>)</b>	100.000 h (+25 °C)
<b>Straalhoek/ontvangsthoek</b>	± 5° / ± 5°

## Certificaten

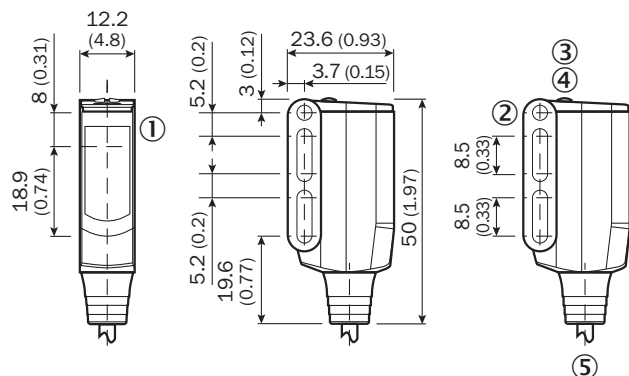
<b>EU declaration of conformity</b>	✓
<b>UK declaration of conformity</b>	✓
<b>ACMA declaration of conformity</b>	✓
<b>Moroccan declaration of conformity</b>	✓
<b>China RoHS</b>	✓
<b>EC-Type-Examination approval</b>	✓

## Classificaties

<b>ECLASS 5.0</b>	27272701
<b>ECLASS 5.1.4</b>	27272701
<b>ECLASS 6.0</b>	27272701
<b>ECLASS 6.2</b>	27272701

<b>ECLASS 7.0</b>	27272701
<b>ECLASS 8.0</b>	27272701
<b>ECLASS 8.1</b>	27272701
<b>ECLASS 9.0</b>	27272701
<b>ECLASS 10.0</b>	27272701
<b>ECLASS 11.0</b>	27272701
<b>ECLASS 12.0</b>	27272701
<b>ETIM 5.0</b>	EC001831
<b>ETIM 6.0</b>	EC001831
<b>ETIM 7.0</b>	EC001831
<b>ETIM 8.0</b>	EC001831
<b>UNSPSC 16.0901</b>	46171620

### Maattekening




Afmetingen in mm (inch)

- ① Optische as zender en ontvanger
- ② doorvoerboring  $\varnothing$  3,1 mm
- ③ Indicatie-LED geel: status lichtontvangst
- ④ Indicatie-LED groen: voedingsspanning actief
- ⑤ Kabel met stekker M12, 4-pins

### Aanbevolen accessoires

Meer apparaatuitvoeringen en accessoires → [www.sick.com/L29](http://www.sick.com/L29)

	Korte beschrijving	Type	Artikelnr.
stekkers en kabels			
	<ul style="list-style-type: none"> <li>• <b>Beschrijving:</b> Sensor-actuatorkabel, Niet geïsoleerd</li> <li>• <b>Aansluittype kop A:</b> Contactdoos, M12, 4-pins, recht, A-gecodeerd</li> <li>• <b>Aansluittype kop B:</b> Open kabeluiteinde</li> <li>• <b>Signaaltype:</b> Sensor-actuatorkabel</li> <li>• <b>Kabel:</b> 5 m, 4-draads, PVC</li> <li>• <b>Toepassingsbereik:</b> Onbelaste zones, Chemicaliënbereik</li> </ul>	YF2A14-050VB3X-LEAX	2096235

## SICK IN ÉÉN OOGOPSLAG

SICK is één van de toonaangevende fabrikanten van intelligente sensoren en sensoroplossingen voor industriële toepassingen. Ons unieke aanbod van producten en services is de perfecte basis voor een veilige en efficiënte besturing van processen, voor de bescherming van mensen tegen ongevallen en het voorkomen van milieuverontreiniging.

Wij hebben uitgebreide ervaring in diverse uiteenlopende domeinen en kennen grondig de branchespecifieke processen en eisen. Zo kunnen wij met intelligente sensoren precies de oplossingen leveren die onze klanten nodig hebben. In onze testcentra in Europa, Azië en Noord-Amerika worden systeemoplossingen voor onze klanten getest en geoptimaliseerd. Dat alles maakt van ons een betrouwbare leverancier en R&D-partner.

Onze uitgebreide services vervolledigen ons aanbod. Met onze SICK LifeTime Services ondersteunen we u tijdens de gehele levenscyclus van de machine en zorgen we voor veiligheid en productiviteit.

**Dat is voor ons “Sensor Intelligence”.**

## WERELDWIJD BIJ U IN DE BUURT:

Contactpersonen en andere vestigingen → [www.sick.com](http://www.sick.com)