



FLA-YCON00001

Flexi Loop

VEILIGE SERIESCHAKELING

SICK
Sensor Intelligence.



Bestelinformatie

Type	Artikelnr.
FLA-YCON00001	2074733

Meer apparaatuitvoeringen en accessoires → www.sick.com/Flexi_Loop



Gedetailleerde technische specificaties

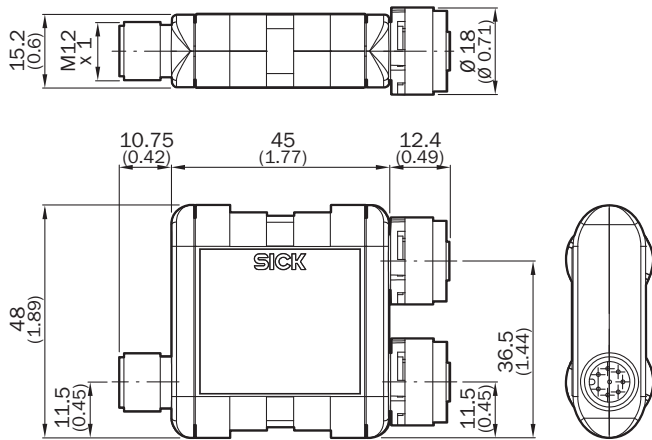
Certificaten

EU declaration of conformity	✓
UK declaration of conformity	✓
China RoHS	✓
cULus certificate	✓

Classificaties

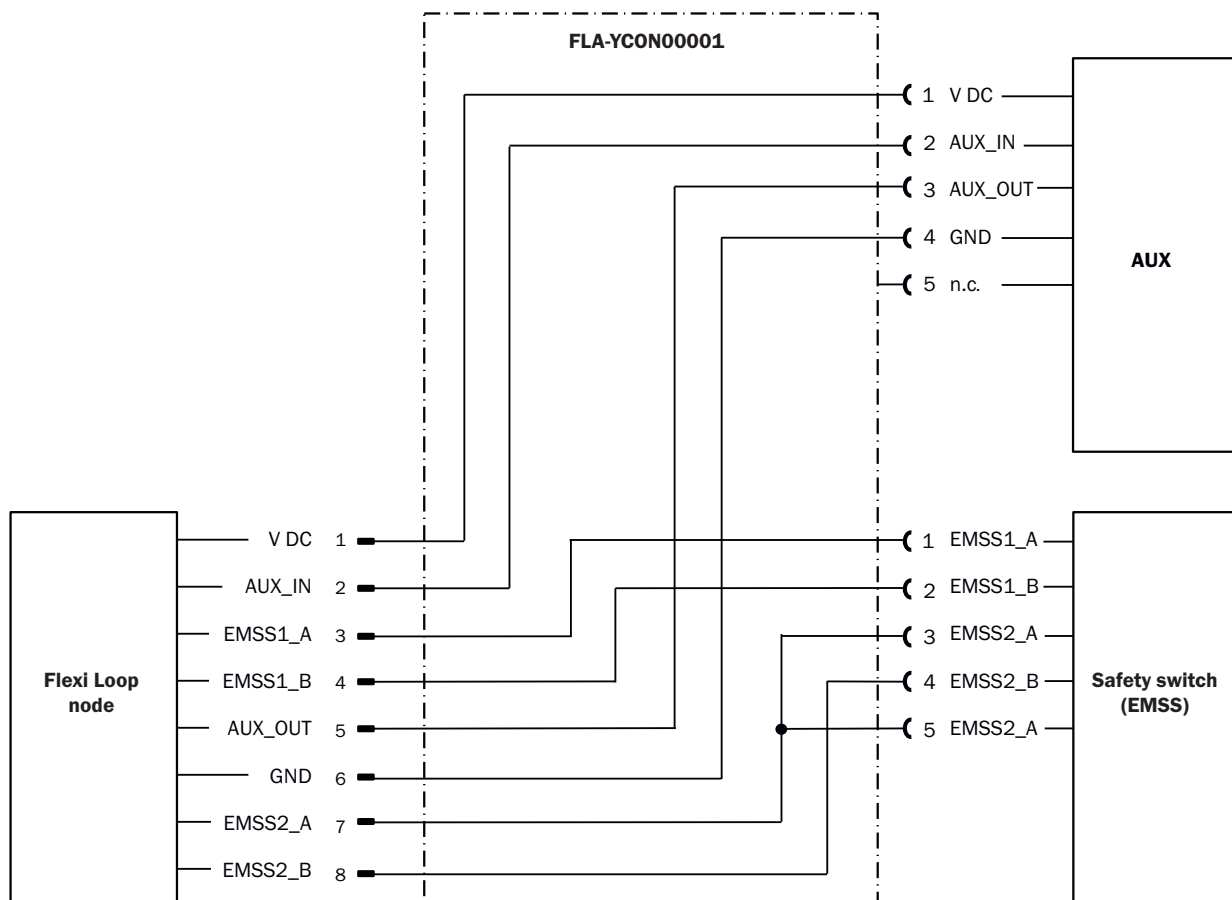
ECLASS 5.0	27371990
ECLASS 5.1.4	27371990
ECLASS 6.0	27371819
ECLASS 6.2	27371819
ECLASS 7.0	27371819
ECLASS 8.0	27371819
ECLASS 8.1	27371819
ECLASS 9.0	27371819
ECLASS 10.0	27371819
ECLASS 11.0	27371819
ECLASS 12.0	27371819
ETIM 5.0	EC001449
ETIM 6.0	EC001449
ETIM 7.0	EC001449
ETIM 8.0	EC001449
UNSPSC 16.0901	41113704

Maattekening FLA-YCON00001

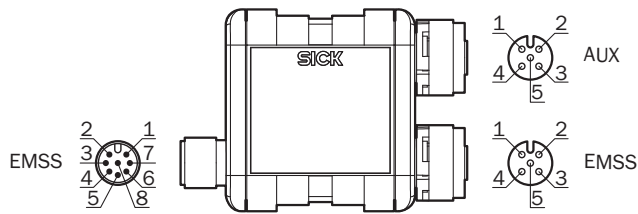


Afmetingen in mm (inch)

Aansluitschema



PIN-toewijzing




Aansluiting	Pin	Signaal	Beschrijving	Kleurcodering aansluitkabel
EMSS	1	VDC	24 V voedingsspanning	Wit
	2	AUX_IN	Niet veilige input	Bruin
	3	EMSS1_A	Schakelcontact 1, aansluiting A	Groen
	4	EMSS1_B	Schakelcontact 1, aansluiting B	Geel
	5	AUX_OUT	Niet veilige output	Grijs
	6	GND	GND voedingsspanning	Pink
	7	EMSS2_A	Schakelcontact 2, aansluiting A	Blauw
	8	EMSS2_B	Schakelcontact 2, aansluiting B	Rood
AUX	-	-	-	-
	1	VDC	24 V voedingsspanning	-
	2	AUX_IN	Niet veilige input	-
	3	AUX_OUT	Niet veilige output	-
	4	GND	GND voedingsspanning	-
EMSS	-	-	-	-
	1	EMSS1_A	Schakelcontact 1, aansluiting A	Bruin
	2	EMSS1_B	Schakelcontact 1, aansluiting B	Wit
	3	EMSS2_A	Schakelcontact 2, aansluiting A	Blauw
	4	EMSS2_B	Schakelcontact 2, aansluiting B	Zwart
	5	EMSS2_A	Schakelcontact 2, aansluiting A	Grijs

EMSS pin 3 en EMSS pin 5 kunnen als alternatief worden gebruikt.

De vermelde kleuren gelden bij gebruik van voorgeconfectioneerde kabels (geen garantie).

Aanbevolen accessoires

Meer apparaatuitvoeringen en accessoires → www.sick.com/Flexi_Loop

	Korte beschrijving	Type	Artikelnr.
Bevestigingstechniek			
	<ul style="list-style-type: none">• Beschrijving: Flexi-Loop-bevestigingsclip• Afmetingen (b x h x l): 15 mm x 32 mm x 21 mm• Verpakkingseenheid: 1 stuk• Geschikt voor: Flexi Loop	C-Fix-houder	2068830

SICK IN ÉÉN OOGOPSLAG

SICK is één van de toonaangevende fabrikanten van intelligente sensoren en sensoroplossingen voor industriële toepassingen. Ons unieke aanbod van producten en services is de perfecte basis voor een veilige en efficiënte besturing van processen, voor de bescherming van mensen tegen ongevallen en het voorkomen van milieuverontreiniging.

Wij hebben uitgebreide ervaring in diverse uiteenlopende domeinen en kennen grondig de branchespecifieke processen en eisen. Zo kunnen wij met intelligente sensoren precies de oplossingen leveren die onze klanten nodig hebben. In onze testcentra in Europa, Azië en Noord-Amerika worden systeemoplossingen voor onze klanten getest en geoptimaliseerd. Dat alles maakt van ons een betrouwbare leverancier en R&D-partner.

Onze uitgebreide services vervolledigen ons aanbod. Met onze SICK LifeTime Services ondersteunen we u tijdens de gehele levenscyclus van de machine en zorgen we voor veiligheid en productiviteit.

Dat is voor ons “Sensor Intelligence”.

WERELDWIJD BIJ U IN DE BUURT:

Contactpersonen en andere vestigingen → www.sick.com