



# BEF-KHS-N02NS02

Houders

BEVESTIGINGSTECHNIEK

**SICK**  
Sensor Intelligence.



Afbeelding kan afwijken

### Bestelinformatie

Type	Artikelnr.
BEF-KHS-N02NS02	2071968

**bij levering inbegrepen:** BEF-KHS-KH1 (1)

Meer apparaatuitvoeringen en accessoires → [www.sick.com/Houders](http://www.sick.com/Houders)

### Gedetailleerde technische specificaties

#### Kenmerken

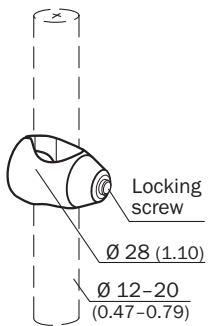
<b>Accessoiregroep</b>	Bevestigingstechniek
<b>Accessoierfamilie</b>	Houders
<b>Beschrijving</b>	Komt overeen met BEF-KHS-N02N echter met gewijzigde klembevestiging BEF-KHS-KH1
<b>Materiaal</b>	Roestvast staal 1.4571 (plaat), Staal, verzinkt (klemhouder)
<b>Leveringsomvang</b>	Universele klemhouder (2022726), bevestigingsmateriaal
<b>Te gebruiken voor</b>	W4S-3 Inox W4S-3 Inox Glass W9 W11-2 W12-3 W12-2 Laser W12G W12 Teflon W16 W250 W250-2 PowerProx W11G-2 TranspaTect UC12 P250 G6 Inox W4SL-3V W4SLG-3V W4SL-3H
<b>Bevestigingswijze</b>	Bevestigingsplaat

#### Classificaties

<b>ECLASS 5.0</b>	27279202
<b>ECLASS 5.1.4</b>	27279202
<b>ECLASS 6.0</b>	27279202
<b>ECLASS 6.2</b>	27279202
<b>ECLASS 7.0</b>	27279202
<b>ECLASS 8.0</b>	27279202
<b>ECLASS 8.1</b>	27279202

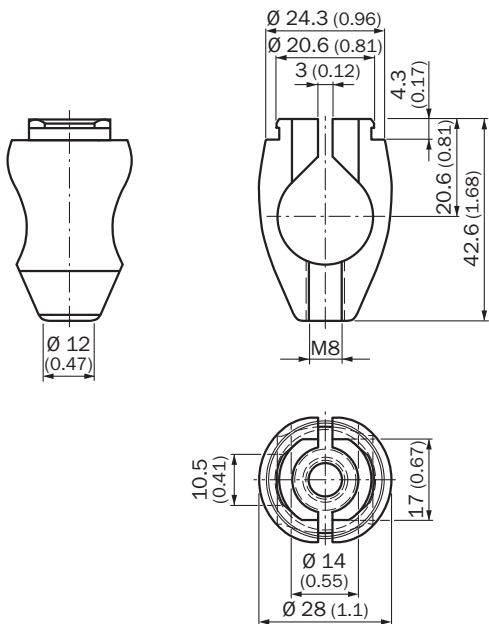
<b>ECLASS 9.0</b>	27273701
<b>ECLASS 10.0</b>	27273701
<b>ECLASS 11.0</b>	27273701
<b>ECLASS 12.0</b>	27273701
<b>ETIM 5.0</b>	EC002024
<b>ETIM 6.0</b>	EC002024
<b>ETIM 7.0</b>	EC002024
<b>ETIM 8.0</b>	EC002024
<b>UNSPSC 16.0901</b>	32131023

Maattekening



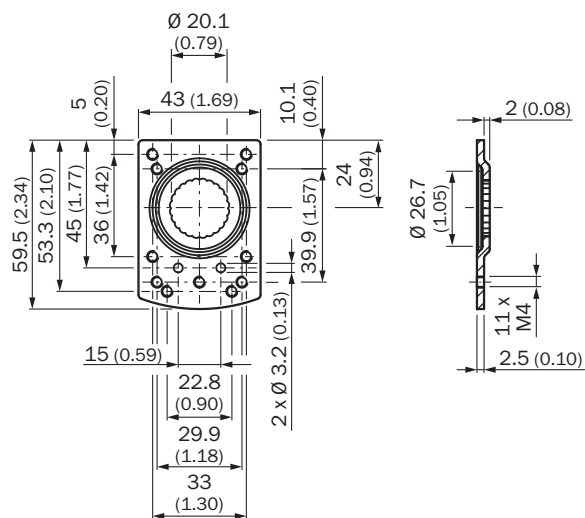
Afmetingen in mm (inch)

Maattekening



Afmetingen in mm (inch)

### Maattekening



Afmetingen in mm (inch)

### Aanbevolen accessoires

Meer apparaatuitvoeringen en accessoires → [www.sick.com/Houders](http://www.sick.com/Houders)

	Korte beschrijving	Type	Artikelnr.
Bevestigingstechniek			
	<ul style="list-style-type: none"> <li><b>Beschrijving:</b> Montagestang, recht, 300 mm, roestvast staal</li> <li><b>Materiaal:</b> Roestvast staal</li> <li><b>Details:</b> Roestvast staal (1.4571)</li> </ul>	BEF-MS12G-NB	4058915

## SICK IN ÉÉN OOGOPSLAG

SICK is één van de toonaangevende fabrikanten van intelligente sensoren en sensoroplossingen voor industriële toepassingen. Ons unieke aanbod van producten en services is de perfecte basis voor een veilige en efficiënte besturing van processen, voor de bescherming van mensen tegen ongevallen en het voorkomen van milieuverontreiniging.

Wij hebben uitgebreide ervaring in diverse uiteenlopende domeinen en kennen grondig de branchespecifieke processen en eisen. Zo kunnen wij met intelligente sensoren precies de oplossingen leveren die onze klanten nodig hebben. In onze testcentra in Europa, Azië en Noord-Amerika worden systeemoplossingen voor onze klanten getest en geoptimaliseerd. Dat alles maakt van ons een betrouwbare leverancier en R&D-partner.

Onze uitgebreide services vervolledigen ons aanbod. Met onze SICK LifeTime Services ondersteunen we u tijdens de gehele levenscyclus van de machine en zorgen we voor veiligheid en productiviteit.

**Dat is voor ons “Sensor Intelligence”.**

## WERELDWIJD BIJ U IN DE BUURT:

Contactpersonen en andere vestigingen → [www.sick.com](http://www.sick.com)