

# FX3-EBX400002

Interfacemodules

INTEGRATIEMODULE EN ADAPTER

**SICK**  
Sensor Intelligence.



### Bestelinformatie

Type	Artikelnr.
FX3-EBX400002	2068729

Meer apparaatuitvoeringen en accessoires → [www.sick.com/Interfacemodules](http://www.sick.com/Interfacemodules)



### Gedetailleerde technische specificaties

#### Kenmerken

<b>Productsegment</b>	Integratiemodule en adapter
<b>Product</b>	Interfacemodules
<b>Bijzonderheid</b>	Duale encoder-aansluitdoos

#### Classificaties

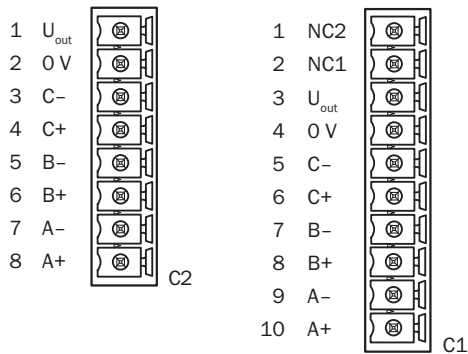
<b>ECLASS 5.0</b>	27243092
<b>ECLASS 5.1.4</b>	27243092
<b>ECLASS 6.0</b>	27249204
<b>ECLASS 6.2</b>	27249204
<b>ECLASS 7.0</b>	27249204
<b>ECLASS 8.0</b>	27249204
<b>ECLASS 8.1</b>	27249204
<b>ECLASS 9.0</b>	27243192
<b>ECLASS 10.0</b>	27243192
<b>ECLASS 11.0</b>	27243192
<b>ECLASS 12.0</b>	27243192
<b>ETIM 5.0</b>	EC001604
<b>ETIM 6.0</b>	EC001604
<b>ETIM 7.0</b>	EC000474
<b>ETIM 8.0</b>	EC000474
<b>UNSPSC 16.0901</b>	32151705

#### Certificaten

<b>EU declaration of conformity</b>	✓
<b>UK declaration of conformity</b>	✓

ACMA declaration of conformity	✓
China RoHS	✓
cULus certificate	✓

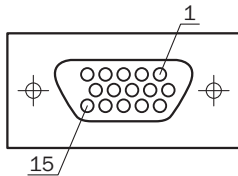
PIN-toewijzing



Trekveerklemmen	PIN	Signaal	Beschrijving
C1	1	NC2	Niet verbonden. Wordt gebruik om een signaal door te geven.
	2	NC1	Niet verbonden. Wordt gebruik om een signaal door te geven.
	3	U <sub>out</sub>	Encoder-voedingsspanning van on-board-voedingsspanning van deze motor-feedback-splitterbox
	4	ENC1_0V	GND-aansluiting van encoder
	5	ENC1_C-	Encoder 1, kanaal C, negatief signaal
	6	ENC1_C+	Encoder 1, kanaal C, positief signaal
	7	ENC1_B-	Encoder 1, kanaal B, negatief signaal
	8	ENC1_B+	Encoder 1, kanaal B, positief signaal
	9	ENC1_A-	Encoder 1, kanaal A, negatief signaal
	10	ENC1_A+	Encoder 1, kanaal A, positief signaal
-	-	-	-
C1	1	U <sub>out</sub>	Encoder-voedingsspanning van de spanningsregelaar van deze aansluitbox
	2	ENC_0V	GND-aansluiting van encoder
	3	ENC2_C-	Encoder 2, kanaal C, negatief signaal
	4	ENC2_C+	Encoder 2, kanaal C, positief signaal
	5	ENC2_B-	Encoder 2, kanaal B, negatief signaal

Trekveerklemmen	PIN	Signaal	Beschrijving
	6	ENC2_B+	Encoder 2, kanaal B, positief signaal
	7	ENC2_A-	Encoder 2, kanaal A, negatief signaal
	8	ENC2_A+	Encoder 2, kanaal A, positief signaal

### PIN-toewijzing



PIN	Signaal	Beschrijving
1	ENC1_A+	Encoder 1, signaalpaar A, positief signaal
2	ENC1_A-	Encoder 1, signaalpaar A, negatief signaal
3	ENC1_24V	24V-voedingsspanning voor encoder 1
4	ENC2_A+	Encoder 2, signaalpaar A, positief signaal
5	ENC2_A-	Encoder 2, signaalpaar A, negatief signaal
6	ENC1_B+	Encoder 1, signaalpaar B, positief signaal
7	ENC1_B-	Encoder 1, signaalpaar B, negatief signaal
8	ENC_OV	0V-voedingsspanning voor encoder 1 en 2
9	ENC2_B+	Encoder 2, signaalpaar B, positief signaal
10	ENC2_B-	Encoder 2, signaalpaar B, negatief signaal
11	ENC1_C+	Encoder 1, signaalpaar C, positief signaal
12	ENC1_C-	Encoder 1, signaalpaar C, negatief signaal
13	ENC2_24V	24V-voedingsspanning voor encoder 2
14	ENC2_C+	Encoder 2, signaalpaar C, positief signaal
15	ENC2_C-	Encoder 2, signaalpaar C, negatief signaal

## SICK IN ÉÉN OOGOPSLAG

SICK is één van de toonaangevende fabrikanten van intelligente sensoren en sensoroplossingen voor industriële toepassingen. Ons unieke aanbod van producten en services is de perfecte basis voor een veilige en efficiënte besturing van processen, voor de bescherming van mensen tegen ongevallen en het voorkomen van milieuverontreiniging.

Wij hebben uitgebreide ervaring in diverse uiteenlopende domeinen en kennen grondig de branchespecifieke processen en eisen. Zo kunnen wij met intelligente sensoren precies de oplossingen leveren die onze klanten nodig hebben. In onze testcentra in Europa, Azië en Noord-Amerika worden systeemoplossingen voor onze klanten getest en geoptimaliseerd. Dat alles maakt van ons een betrouwbare leverancier en R&D-partner.

Onze uitgebreide services vervolledigen ons aanbod. Met onze SICK LifeTime Services ondersteunen we u tijdens de gehele levenscyclus van de machine en zorgen we voor veiligheid en productiviteit.

**Dat is voor ons “Sensor Intelligence”.**

## WERELDWIJD BIJ U IN DE BUURT:

Contactpersonen en andere vestigingen → [www.sick.com](http://www.sick.com)