



Bevestigingsset

Houders

BEVESTIGINGSTECHNIEK

SICK
Sensor Intelligence.



Afbeelding kan afwijken

Bestelinformatie

Type	Artikelnr.
Bevestigingsset	2068398

Meer apparaatuitvoeringen en accessoires → www.sick.com/Houders

Gedetailleerde technische specificaties

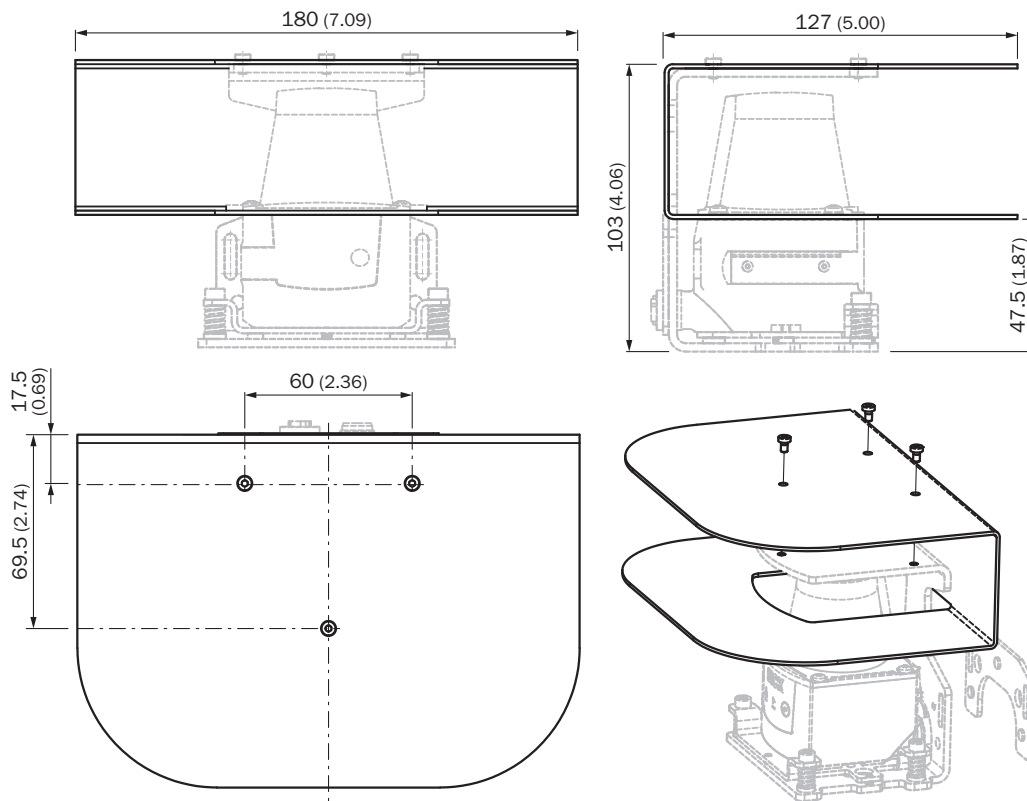
Kenmerken

Accessoiregroep	Bevestigingstechniek
Accessoierfamilie	Houders
Beschrijving	Bevestigingsset met zonnedak/weerbescherming
Geschikt voor	TiM35x, TiM36x, TiM55x, TiM56x, TiM57x, TiM58x, TiM78x
Materiaal	Geëloxeerd aluminium
Leveringsomvang	Incl. bevestigingsmateriaal
Afmetingen (b x h x l)	103 mm x 180 mm x 127 mm
Bevestigingswijze	Bevestigingsset

Classificaties

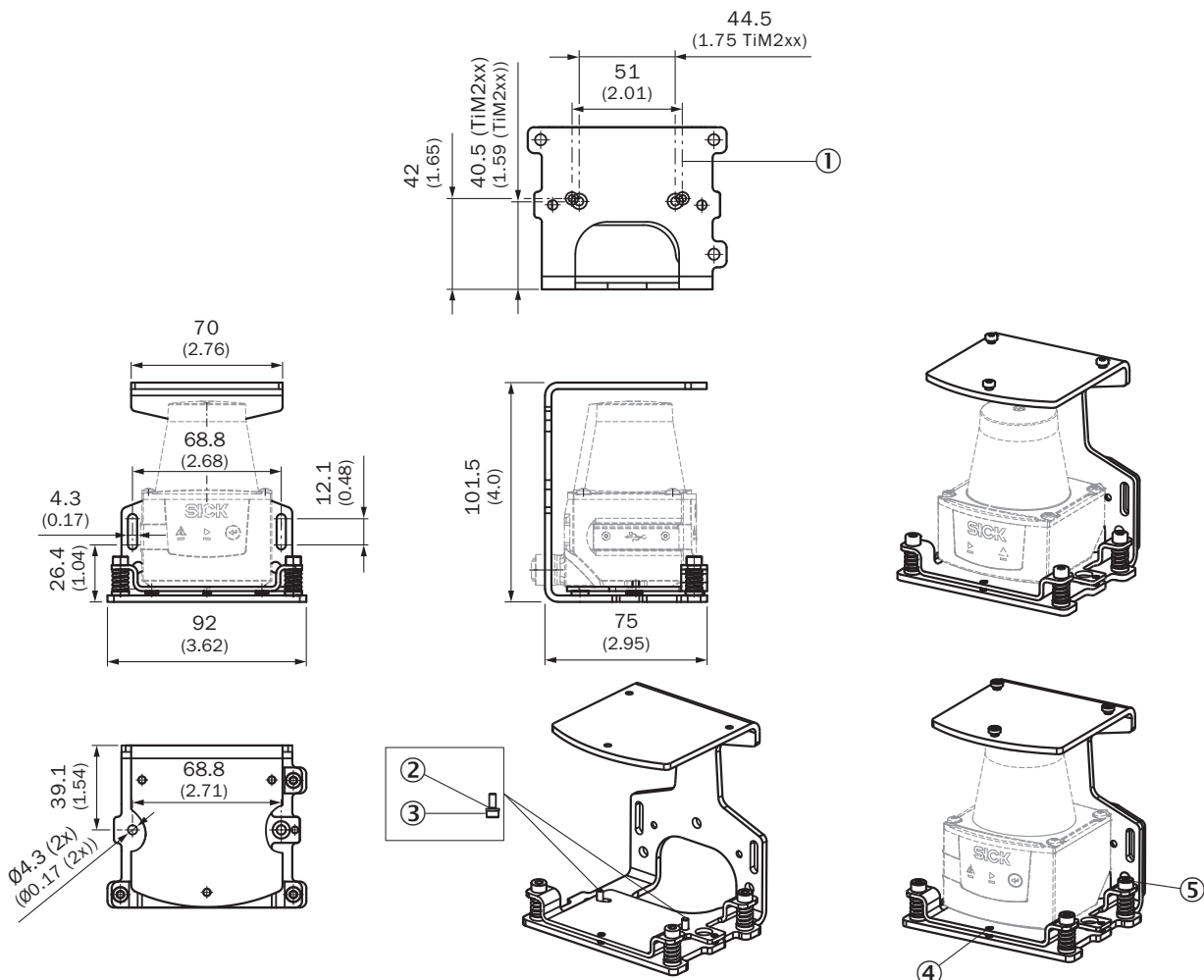
ECLASS 5.0	27279202
ECLASS 5.1.4	27279202
ECLASS 6.0	27279202
ECLASS 6.2	27279202
ECLASS 7.0	27279202
ECLASS 8.0	27279202
ECLASS 8.1	27279202
ECLASS 9.0	27273701
ECLASS 10.0	27273701
ECLASS 11.0	27273701
ECLASS 12.0	27273701
ETIM 5.0	EC002615
ETIM 6.0	EC002615
ETIM 7.0	EC002615
ETIM 8.0	EC002615
UNSPSC 16.0901	32131023

Maattekening: weerbestendige behuizing



Afmetingen in mm (inch)

Maattekening: bevestigingsset



Afmetingen in mm (inch)

- ① Bevestiging TiMxxx: 2 x inbusbout ISO4762 - M3 x 8, 2 x vulring DIN988 - 3/6 x 1,0
- ② Vulring
- ③ Schroef
- ④ Borgschroeven (2 x)
- ⑤ Uitlijnschroeven (3 x)

SICK IN ÉÉN OOGOPSLAG

SICK is één van de toonaangevende fabrikanten van intelligente sensoren en sensoroplossingen voor industriële toepassingen. Ons unieke aanbod van producten en services is de perfecte basis voor een veilige en efficiënte besturing van processen, voor de bescherming van mensen tegen ongevallen en het voorkomen van milieuverontreiniging.

Wij hebben uitgebreide ervaring in diverse uiteenlopende domeinen en kennen grondig de branchespecifieke processen en eisen. Zo kunnen wij met intelligente sensoren precies de oplossingen leveren die onze klanten nodig hebben. In onze testcentra in Europa, Azië en Noord-Amerika worden systeemoplossingen voor onze klanten getest en geoptimaliseerd. Dat alles maakt van ons een betrouwbare leverancier en R&D-partner.

Onze uitgebreide services vervolledigen ons aanbod. Met onze SICK LifeTime Services ondersteunen we u tijdens de gehele levenscyclus van de machine en zorgen we voor veiligheid en productiviteit.

Dat is voor ons “Sensor Intelligence”.

WERELDWIJD BIJ U IN DE BUURT:

Contactpersonen en andere vestigingen → www.sick.com