



BEF-KHZR085MPA

Houders

BEVESTIGINGSTECHNIEK

SICK
Sensor Intelligence.



Bestelinformatie

Type	Artikelnr.
BEF-KHZR085MPA	2066626

Meer apparaatuitvoeringen en accessoires → www.sick.com/Houders

Gedetailleerde technische specificaties

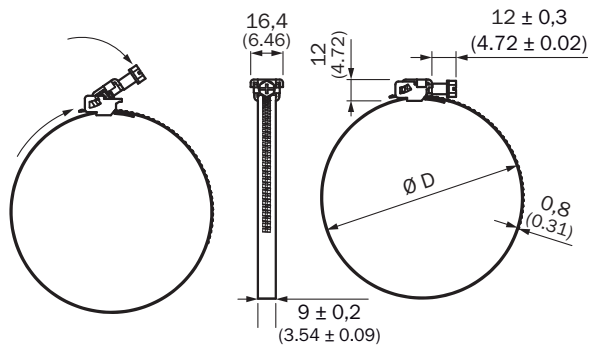
Kenmerken

Accessoiregroep	Bevestigingstechniek
Accessoierfamilie	Houders
Beschrijving	Voor ronde cilinder met zuigerdiameter tot 85 mm
Materiaal	Roestvast staal V2A
Te gebruiken voor	MPA-107 mm ... 359 mm (meetbereik sensor), 2 (aanbevolen aantal houders) MPA-395 mm ... 647 mm (meetbereik sensor), 3 (aanbevolen aantal houders) MPA-683 mm ... 935 mm (meetbereik sensor), 4 (aanbevolen aantal houders) MPA-971 mm ... 1.007 mm (meetbereik sensor), 5 (aanbevolen aantal houders)
Bevestigingswijze	Spanband

Classificaties

ECLASS 5.0	27279202
ECLASS 5.1.4	27279202
ECLASS 6.0	27279202
ECLASS 6.2	27279202
ECLASS 7.0	27279202
ECLASS 8.0	27279202
ECLASS 8.1	27279202
ECLASS 9.0	27273701
ECLASS 10.0	27273701
ECLASS 11.0	27273701
ECLASS 12.0	27273701
ETIM 5.0	EC002615
ETIM 6.0	EC002615
ETIM 7.0	EC002615
ETIM 8.0	EC002615
UNSPSC 16.0901	32131023

Maattekening



Diameter
(D) mm

BEF-KHZR085MPA	25 - 100
BEF-KHZR135MPA	25 - 150
BEF-KHZR210MPA	25 - 225

Afmetingen in mm (inch)

SICK IN ÉÉN OOGOPSLAG

SICK is één van de toonaangevende fabrikanten van intelligente sensoren en sensoroplossingen voor industriële toepassingen. Ons unieke aanbod van producten en services is de perfecte basis voor een veilige en efficiënte besturing van processen, voor de bescherming van mensen tegen ongevallen en het voorkomen van milieuverontreiniging.

Wij hebben uitgebreide ervaring in diverse uiteenlopende domeinen en kennen grondig de branchespecifieke processen en eisen. Zo kunnen wij met intelligente sensoren precies de oplossingen leveren die onze klanten nodig hebben. In onze testcentra in Europa, Azië en Noord-Amerika worden systeemoplossingen voor onze klanten getest en geoptimaliseerd. Dat alles maakt van ons een betrouwbare leverancier en R&D-partner.

Onze uitgebreide services vervolledigen ons aanbod. Met onze SICK LifeTime Services ondersteunen we u tijdens de gehele levenscyclus van de machine en zorgen we voor veiligheid en productiviteit.

Dat is voor ons “Sensor Intelligence”.

WERELDWIJD BIJ U IN DE BUURT:

Contactpersonen en andere vestigingen → www.sick.com