

DME3000 Dx100 SSI/RS-422 upgrade kit

Overige stekkers en kabels

STEKKERS EN KABELS

SICK
Sensor Intelligence.



Bestelinformatie

| Type | Artikelnr. |
|--------------------------------------|------------|
| DME3000 Dx100 SSI/RS-422 upgrade kit | 2065223 |

Meer apparaatuitvoeringen en accessoires → www.sick.com/Overige_stekkers_en_kabels

Gedetailleerde technische specificaties

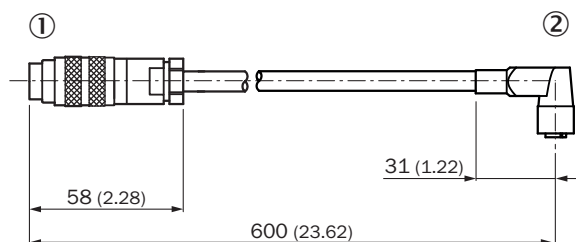
Technische gegevens

| Accessoiregroep | Sets en kits |
|-----------------|--------------|
| | |

Classificaties

| | |
|---------------------|----------|
| ECLASS 5.0 | 27279290 |
| ECLASS 5.1.4 | 27279290 |
| ECLASS 6.0 | 27279290 |
| ECLASS 6.2 | 27279290 |
| ECLASS 7.0 | 27279290 |
| ECLASS 8.0 | 27279290 |
| ECLASS 8.1 | 27279290 |
| ECLASS 9.0 | 27279090 |
| ECLASS 10.0 | 27279090 |
| ECLASS 11.0 | 27279090 |
| ECLASS 12.0 | 27279090 |
| ETIM 5.0 | EC001195 |
| ETIM 6.0 | EC001195 |
| ETIM 7.0 | EC001195 |
| ETIM 8.0 | EC001195 |

Maattekening: DSC-1608-1208

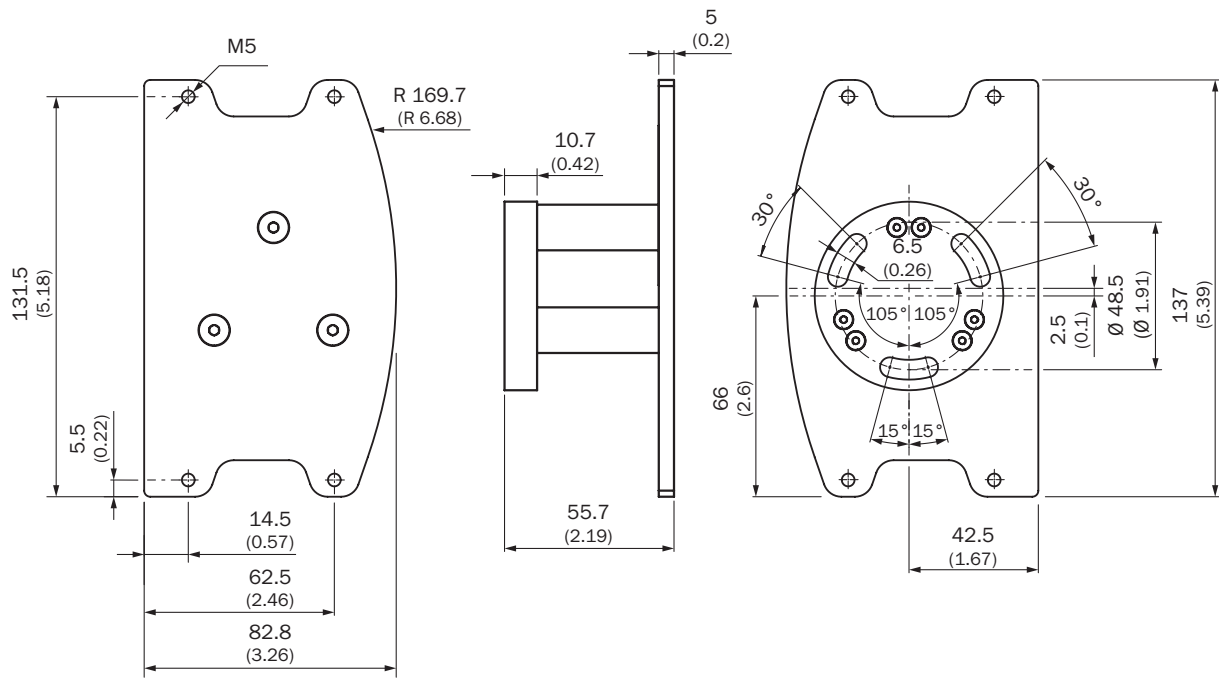


Afmetingen in mm (inch)

① Stekker M16, 8-pins

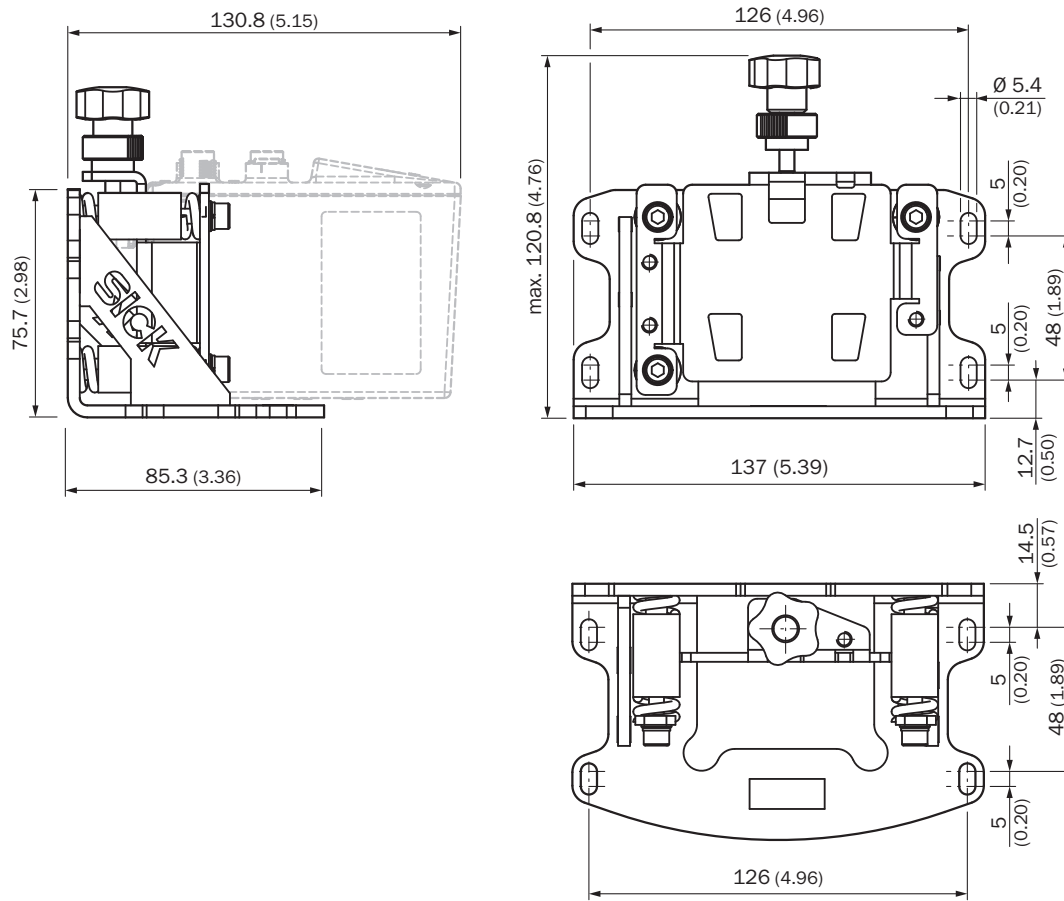
② Stekker M12, 8-pins

Maattekening



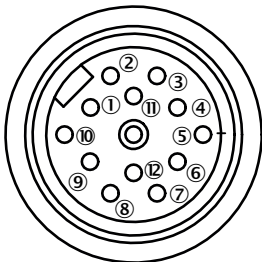
Afmetingen in mm (inch)

Maattekening



Afmetingen in mm (inch)

PIN-toewijzing



- ① TX+
- ② Multifunctionele input MF1
- ③ RX+
- ⑦ L+
- ⑧ RX-
- ⑩ TX-
- ⑪ Multifunctionele input MF2
- ⑫ M

SICK IN ÉÉN OOGOPSLAG

SICK is één van de toonaangevende fabrikanten van intelligente sensoren en sensoroplossingen voor industriële toepassingen. Ons unieke aanbod van producten en services is de perfecte basis voor een veilige en efficiënte besturing van processen, voor de bescherming van mensen tegen ongevallen en het voorkomen van milieuverontreiniging.

Wij hebben uitgebreide ervaring in diverse uiteenlopende domeinen en kennen grondig de branchespecifieke processen en eisen. Zo kunnen wij met intelligente sensoren precies de oplossingen leveren die onze klanten nodig hebben. In onze testcentra in Europa, Azië en Noord-Amerika worden systeemoplossingen voor onze klanten getest en geoptimaliseerd. Dat alles maakt van ons een betrouwbare leverancier en R&D-partner.

Onze uitgebreide services vervolledigen ons aanbod. Met onze SICK LifeTime Services ondersteunen we u tijdens de gehele levenscyclus van de machine en zorgen we voor veiligheid en productiviteit.

Dat is voor ons “Sensor Intelligence”.

WERELDWIJD BIJ U IN DE BUURT:

Contactpersonen en andere vestigingen → www.sick.com