



Aansluitunit LMS251

Powermodules

INTEGRATIEMODULE EN ADAPTER

SICK
Sensor Intelligence.



Bestelinformatie

Type	Artikelnr.
Aansluitunit LMS251	2063074

Meer apparaatuitvoeringen en accessoires → www.sick.com/Powermodules



Gedetailleerde technische specificaties

Kenmerken

Accessoiregroep	Powermodules
Beschrijving	Aansluitdoos voor power, I/O en RS-232/-422-gegevens (niet ethernet), met drie voorbedrade M12-kabels, 8-pins, bedoeld voor gebruik met LMS251 Lite
Toegestane kabeldoorsnede	5 x 0,5 mm ² + 2 x 8 x 0,25 mm ²
Isolatieklasse	IP67
Bedrijfsomgevingstemperatuur	-30 °C ... +50 °C
Afmetingen (b x h x l)	88 mm x 34 mm x 173 mm
Gewicht	0,65 kg

Certificaten

EU declaration of conformity	✓
UK declaration of conformity	✓
China RoHS	✓

Classificaties

ECLASS 5.0	27279201
ECLASS 5.1.4	27279201
ECLASS 6.0	27279201
ECLASS 6.2	27279201
ECLASS 7.0	27279201
ECLASS 8.0	27279201
ECLASS 8.1	27279201
ECLASS 9.0	27440320
ECLASS 10.0	27440320
ECLASS 11.0	27440320
ECLASS 12.0	27440320
ETIM 5.0	EC000313
ETIM 6.0	EC000313
ETIM 7.0	EC000313

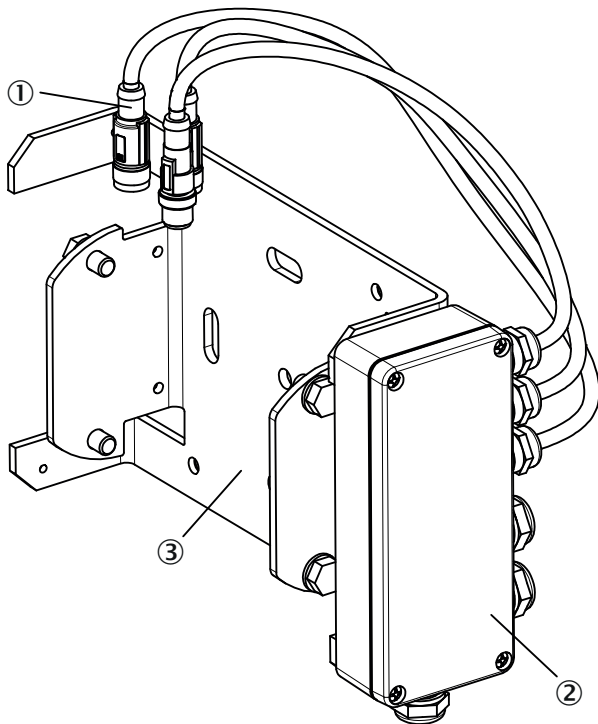
ETIM 8.0

EC000313

UNSPSC 16.0901

31163032

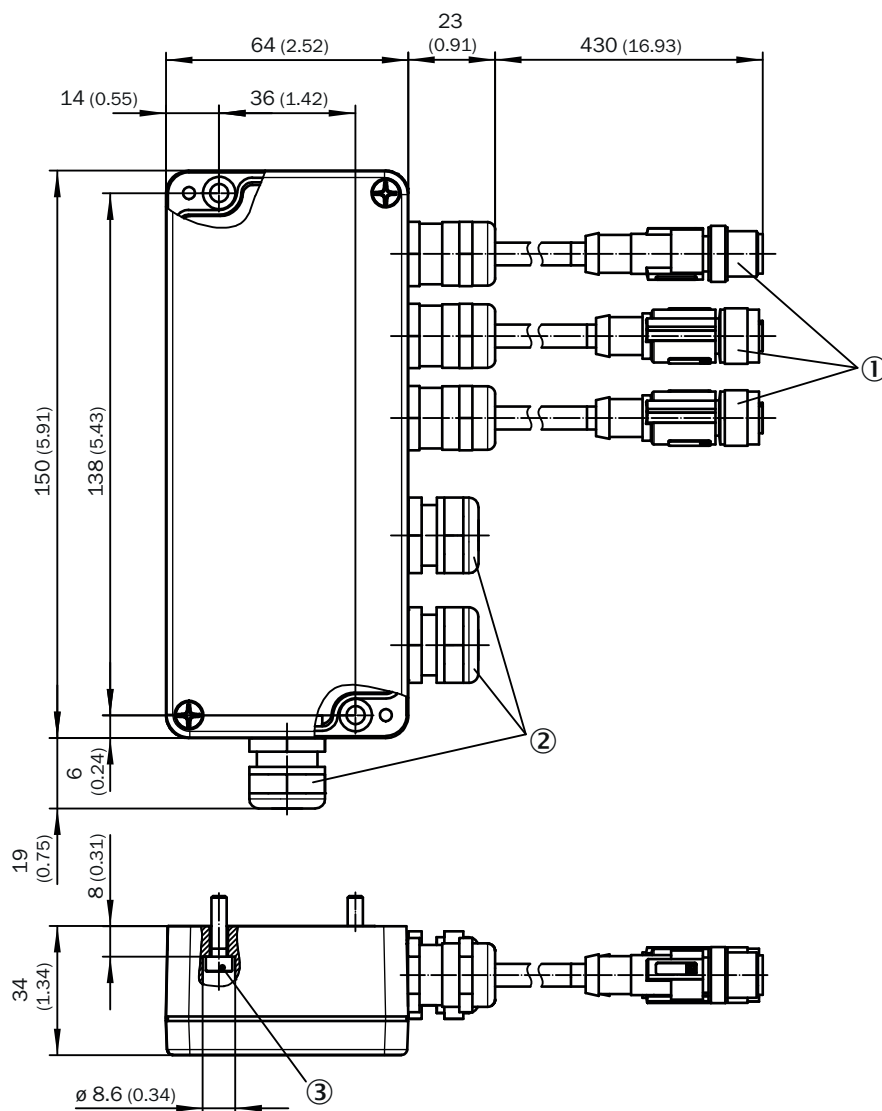
Maattekening



Afmetingen in mm (inch)

- ① Afbeelding toont aansluitbox met standaardbehuizing, stekkervorm van artikelnummer 2095789 wijkt enigszins af
- ② Aansluitdoos 2063034 of 2095789
- ③ Adapterplaat 2059271

Maattekening



Afmetingen in mm (inch)

- ① Afbeelding toont aansluitbox met standaardbehuizing, stekervorm van artikelnummer 2095789 wijkt enigszins af
- ② Kabelkoppelingen IP 68, \varnothing 5 mm - 12 mm
- ③ 2x schroef binnenzeskant, ISO 4762 M4x16

PIN-toewijzing

Advice: Pin definition identical to Harting connector LMS2xx

- 01** RD-/RxD
- 02** RD+
- 03** Shield
- 04** Heat GND
- 05** -
- 06** -
- 07** OUT C
- 08** Electronic GND
- 09** TD-/TxD
- 10** TD+
- 11** -
- 12** Heat 24 V
- 13** OUT A
- 14** OUT B
- 15** Restart (IN)
- 16** Electronic 24 V
- 17** -
- 18** -
- 19** -
- 20** -
- 21** -
- 22** -

SICK IN ÉÉN OOGOPSLAG

SICK is één van de toonaangevende fabrikanten van intelligente sensoren en sensoroplossingen voor industriële toepassingen. Ons unieke aanbod van producten en services is de perfecte basis voor een veilige en efficiënte besturing van processen, voor de bescherming van mensen tegen ongevallen en het voorkomen van milieuverontreiniging.

Wij hebben uitgebreide ervaring in diverse uiteenlopende domeinen en kennen grondig de branchespecifieke processen en eisen. Zo kunnen wij met intelligente sensoren precies de oplossingen leveren die onze klanten nodig hebben. In onze testcentra in Europa, Azië en Noord-Amerika worden systeemoplossingen voor onze klanten getest en geoptimaliseerd. Dat alles maakt van ons een betrouwbare leverancier en R&D-partner.

Onze uitgebreide services vervolledigen ons aanbod. Met onze SICK LifeTime Services ondersteunen we u tijdens de gehele levenscyclus van de machine en zorgen we voor veiligheid en productiviteit.

Dat is voor ons “Sensor Intelligence”.

WERELDWIJD BIJ U IN DE BUURT:

Contactpersonen en andere vestigingen → www.sick.com