



# Aansluitdoos

Powermodules

INTEGRATIEMODULE EN ADAPTER

**SICK**  
Sensor Intelligence.



### Bestelinformatie

| Type         | Artikelnr. |
|--------------|------------|
| Aansluitdoos | 2062346    |

Meer apparaatuitvoeringen en accessoires → [www.sick.com/Powermodules](http://www.sick.com/Powermodules)



### Gedetailleerde technische specificaties

#### Kenmerken

|                                     |  |
|-------------------------------------|--|
| <b>Accessoiregroep</b>              | Powermodules   |
| <b>Beschrijving</b>                 | Aansluitdoos voor power, I/O en RS-232/-422-gegevens (niet ethernet), met drie voorbedrade M12-kabels, 8-pins, bedoeld voor gebruik met LMS511 Lite, LMS531 Lite, LMS11x/15x/13x/14x, MRS1000, LMS1000 |
| <b>Toegestane kabeldoorsnede</b>    | 5 x 0,5 mm <sup>2</sup> + 2 x 8 x 0,25 mm <sup>2</sup>   |
| <b>Isolatieklasse</b>               | IP67   |
| <b>Bedrijfsomgevingstemperatuur</b> | -30 °C ... +50 °C  |
| <b>Kleur behuizing</b>              | Grijs  |
| <b>Afmetingen (b x h x l)</b>       | 88 mm x 34 mm x 173 mm   |
| <b>Gewicht</b>                      | 0,65 kg  |

#### Certificaten

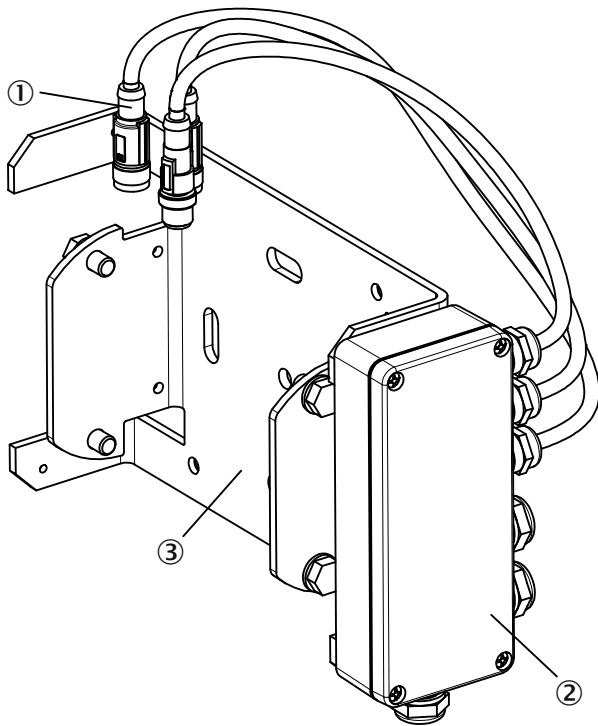
|                                     |   |
|-------------------------------------|---|
| <b>EU declaration of conformity</b> | ✓ |
| <b>UK declaration of conformity</b> | ✓ |
| <b>China RoHS</b>                   | ✓ |

#### Classificaties

|                     |          |
|---------------------|----------|
| <b>ECLASS 5.0</b>   | 27279201 |
| <b>ECLASS 5.1.4</b> | 27279201 |
| <b>ECLASS 6.0</b>   | 27279201 |
| <b>ECLASS 6.2</b>   | 27279201 |
| <b>ECLASS 7.0</b>   | 27279201 |
| <b>ECLASS 8.0</b>   | 27279201 |
| <b>ECLASS 8.1</b>   | 27279201 |
| <b>ECLASS 9.0</b>   | 27440320 |
| <b>ECLASS 10.0</b>  | 27440320 |
| <b>ECLASS 11.0</b>  | 27440320 |
| <b>ECLASS 12.0</b>  | 27440320 |
| <b>ETIM 5.0</b>     | EC000313 |

|                       |          |
|-----------------------|----------|
| <b>ETIM 6.0</b>       | EC000313 |
| <b>ETIM 7.0</b>       | EC000313 |
| <b>ETIM 8.0</b>       | EC000313 |
| <b>UNSPSC 16.0901</b> | 31163032 |

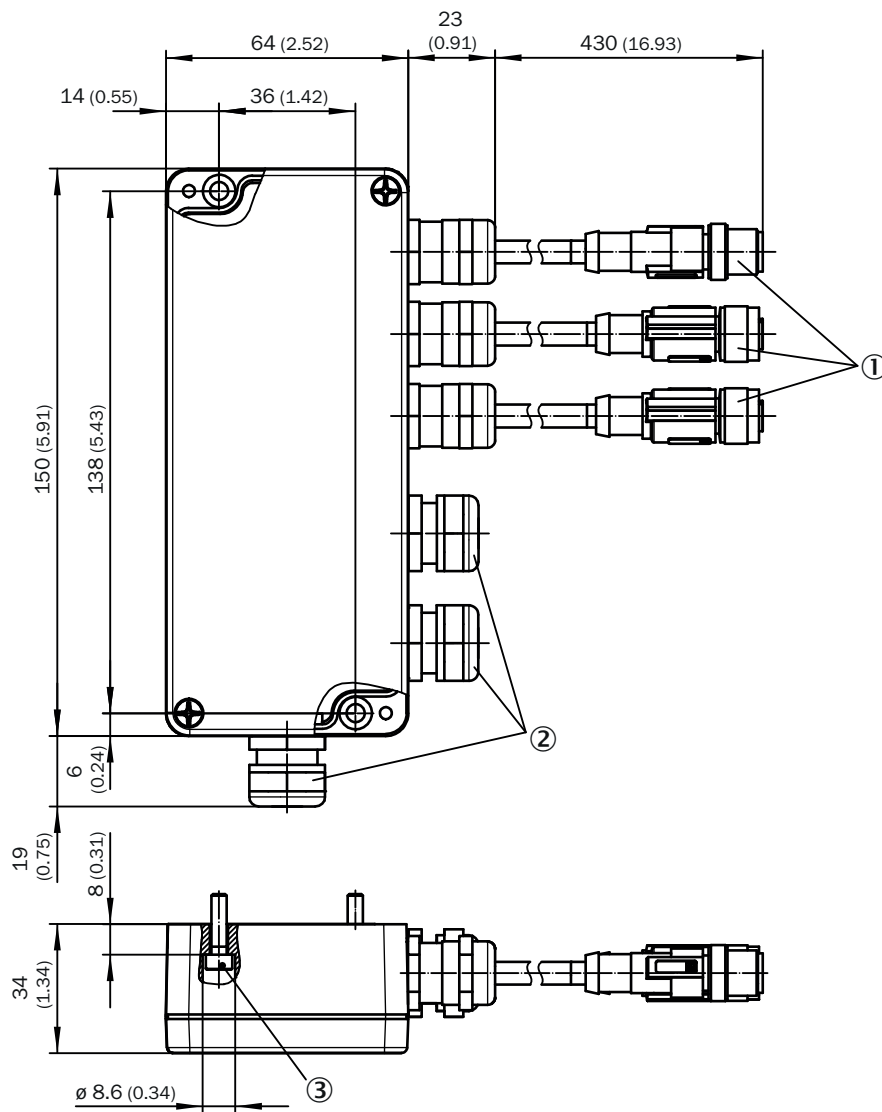
## Maattekening



Afmetingen in mm (inch)

- ① Afbeelding toont aansluitbox met standaardbehuizing, stekervorm van artikelnummer 2095789 wijkt enigszins af
- ② Aansluitdoos 2063034 of 2095789
- ③ Adapterplaat 2059271

### Maattekening



Afmetingen in mm (inch)

- ① Afbeelding toont aansluitbox met standaardbehuizing, stekervorm van artikelnummer 2095789 wijkt enigszins af
- ② Kabelkoppelingen IP 68,  $\varnothing$  5 mm - 12 mm
- ③ 2x schroef binnenzeskant, ISO 4762 M4x16

## PIN-toewijzing

## PIN definition LMS5xx LITE

01 RD-/RxD  
 02 TD-/TxD  
 03 RD+  
 04 TD+  
 05 GND RS  
 06 -  
 07 IN Sync  
 08 GND IN/Sync  
 09 IN1  
 10 -  
 11 GND IN 1  
 12 OUT 1  
 13 OUT 2  
 14 OUT 3  
 15 GND OUT 1...3  
 16 Vs OUT 1...3  
 17 Vs  
 18 GND  
 19 Vs heat.  
 20 GND heat.  
 21 -  
 22 -

## PIN definition LMS531 LITE

01 A/DA (IN1)  
 02 WT (IN2)  
 03 -  
 04 -  
 05 -  
 06 -  
 07 TEACH (IN4)  
 08 GND IN 1...4  
 09 Alarm A  
 10 Alarm B  
 11 Alarm R A  
 12 Alarm R B  
 13 Error A  
 14 Error B  
 15 Sab  
 16 GND Sab  
 17 Vs  
 18 GND  
 19 Vs heat.  
 20 GND heat.  
 21 -  
 22 -

## PIN definition LMS11x/LMS15x

01 RxD  
 02 TxD  
 03 CAN H  
 04 CAN L  
 05 GND RS/CAN  
 06 IN1  
 07 IN2  
 08 GND IN 1...2  
 09 INC1 A  
 10 INC1 B  
 11 GND INC1  
 12 OUT1 A  
 13 OUT2 A  
 14 OUT3 A  
 15 OUTx B  
 16 OUTx R  
 17 Vs  
 18 GND  
 19 Vs heat.  
 20 GND heat.  
 21 -  
 22 -

## PIN definition LMS13x/LMS14x

01 A/DA (IN1)  
 02 WT (IN2)  
 03 CAN H  
 04 CAN L  
 05 GND CAN  
 06 D/N (IN3)  
 07 TEACH (IN4)  
 08 GND IN 1...4  
 09 Alarm A  
 10 Alarm B  
 11 Alarm R A  
 12 Alarm R B  
 13 Error A  
 14 Error B  
 15 Sab A  
 16 Sab B  
 17 Vs  
 18 GND  
 19 Vs heat.  
 20 GND heat.  
 21 -  
 22 -

## PIN definition MRS1000/LMS1000

01 -  
 02 -  
 03 -  
 04 -  
 05 -  
 06 -  
 07 -  
 08 -  
 09 IN1/OUT1  
 10 IN2/OUT2  
 11 IN3/OUT3  
 12 IN4/OUT4  
 13 IN5/OUT5  
 14 IN6/OUT6  
 15 GND INx/OUTx  
 16 IN7/OUT7  
 17 Vs  
 18 GND  
 19 -  
 20 -  
 21 IN8/OUT8  
 22 -

## PIN definition LRS4000

01 -  
 02 -  
 03 -  
 04 -  
 05 -  
 06 -  
 07 -  
 08 -  
 09 IN1  
 10 IN2  
 11 IN3/OUT3  
 12 IN4/OUT4  
 13 IN5/OUT5  
 14 IN6/OUT6  
 15 GND INx/OUTx  
 16 IN7/OUT7  
 17 Vs  
 18 GND  
 19 -  
 20 -  
 21 IN8/OUT8  
 22 -

## SICK IN ÉÉN OOGOPSLAG

SICK is één van de toonaangevende fabrikanten van intelligente sensoren en sensoroplossingen voor industriële toepassingen. Ons unieke aanbod van producten en services is de perfecte basis voor een veilige en efficiënte besturing van processen, voor de bescherming van mensen tegen ongevallen en het voorkomen van milieuverontreiniging.

Wij hebben uitgebreide ervaring in diverse uiteenlopende domeinen en kennen grondig de branchespecifieke processen en eisen. Zo kunnen wij met intelligente sensoren precies de oplossingen leveren die onze klanten nodig hebben. In onze testcentra in Europa, Azië en Noord-Amerika worden systeemoplossingen voor onze klanten getest en geoptimaliseerd. Dat alles maakt van ons een betrouwbare leverancier en R&D-partner.

Onze uitgebreide services vervolledigen ons aanbod. Met onze SICK LifeTime Services ondersteunen we u tijdens de gehele levenscyclus van de machine en zorgen we voor veiligheid en productiviteit.

**Dat is voor ons “Sensor Intelligence”.**

## WERELDWIJD BIJ U IN DE BUURT:

Contactpersonen en andere vestigingen → [www.sick.com](http://www.sick.com)