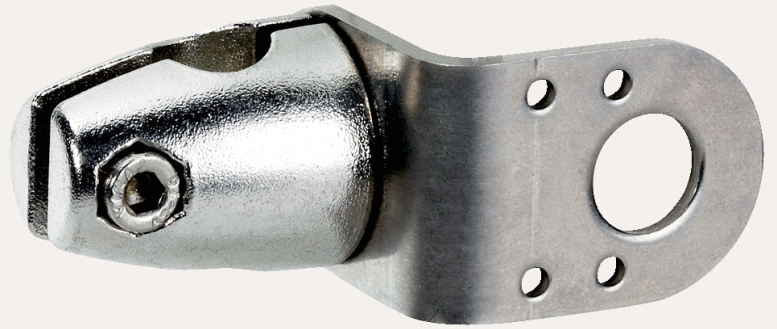


SICK.COM



DATASHEET

BEF-KHS-N05N

Houders
Bevestigingstechniek

SICK Sensor Intelligence

BEVESTIGINGSTECHNIEK

BEF-KHS-N05N

BESTELINFORMATIE

Type	Artikelnr.
BEF-KHS-N05N	2051621

Verdere apparaatvarianten en accessoires op www.sick.com/Houders

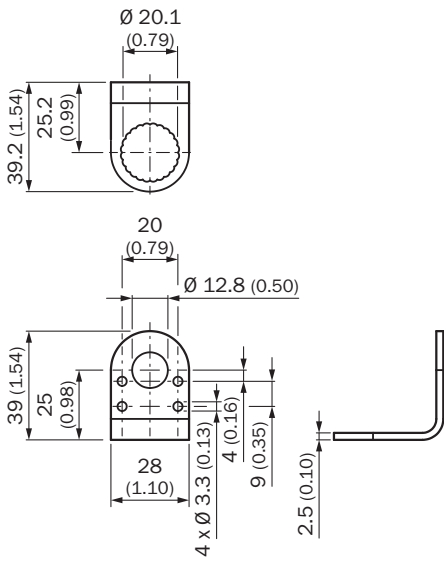


GEDETAILEERDE TECHNISCHE SPECIFICATIES

KENMERKEN

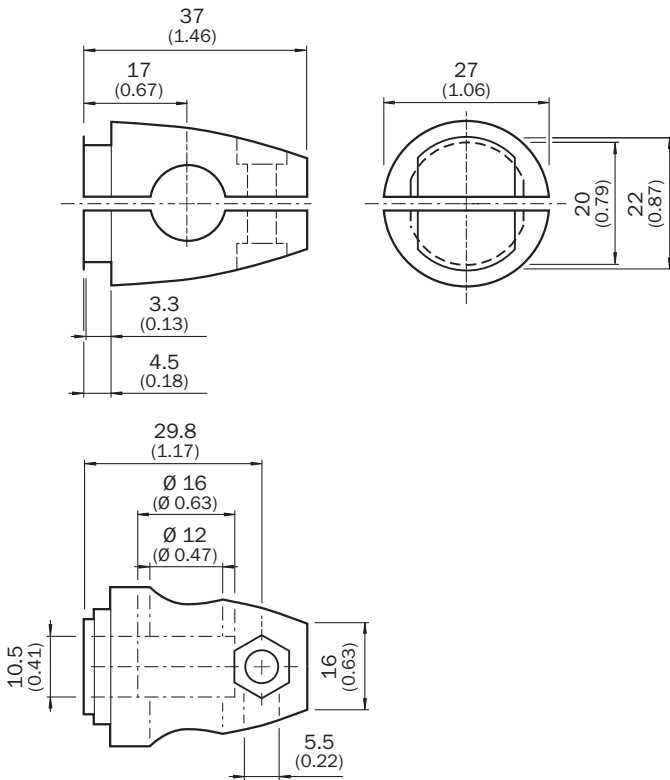
Accessoiregroep	Bevestigingstechniek
Accessoirefamilie	Houders
Beschrijving	Plaat N05N voor universele klemhouder, M12
Materiaal	Roestvast staal 1.4571 (plaat), Roestvast staal 1.4408 (klemhouder)
Leveringsomvang	Universele klemhouder (5322627), bevestigingsmateriaal
Te gebruiken voor	IMA IMF Ronde sensoren M12 UC4 V12-2 MultiV MultiLine W4-3
Bevestigingswijze	Bevestigingsplaat

MAATTEKENING



Afmetingen in mm (inch)

MAATTEKENING



Afmetingen in mm (inch)
BEF-KHS-KH3

Meer informatie en geschikte accessoires, toepassingsvoorbeelden en downloads zoals CAD-maatmodellen, gebruiksaanwijzingen en software vindt u onder www.sick.com/2051621



SICK IN ÉÉN OOGOPSLAG

SICK is een wereldwijd toonaangevende technologieonderneming voor intelligente sensoroplossingen en geïntegreerde oplossingen in de industriële automatisering. Onze technologieën stellen wereldwijd nieuwe normen en maken uw industriële processen efficiënter, veiliger en duurzamer – zowel in de logistiek als in de productie.

SICK combineert sensorintelligentie met branche-inzicht en gecertificeerde adviesdiensten. Wij bieden u de ideale basis voor schaalbare en op maat gesneden automatiseringsoplossingen en bieden u een toegevoegde waarde over de hele waardescheppingsketen. Onze nauwe samenwerking met onze klanten is meer dan alleen een belofte: samen verbeteren we de productiviteit, verhogen we de kwaliteit, beschermen we de gezondheid en veiligheid en zorgen we voor een duurzame toekomst. Met empathie en vertrouwen.

Met passie en een pioniersgeest ontwikkelt SICK al sinds 1946 innovatieve technologieën. Dankzij een wereldwijd netwerk in ca. 40 landen biedt SICK wereldwijde dekking en is ook altijd aanwezig bij u in de buurt. Het hoofdkantoor van het bedrijf is gevestigd in Waldkirch in de buurt van Freiburg in Duitsland. Onze klanten doen hun voordeel met ons inzicht in lokale en wereldwijde eisen en behoeften, die wij vertalen naar oplossingen op maat.