

DATASHEET

Weerbestendige kap 190°

Beschermkappen en -afdekkingen
Apparatuurbescherming en apparatuuronderhoud

APPARATUURBESCHERMING EN APPARATUURONDERHOUD

Weerbestendige kap 190°



BESTELINFORMATIE

Type	Artikelnr.
Weerbestendige kap 190°	2046459

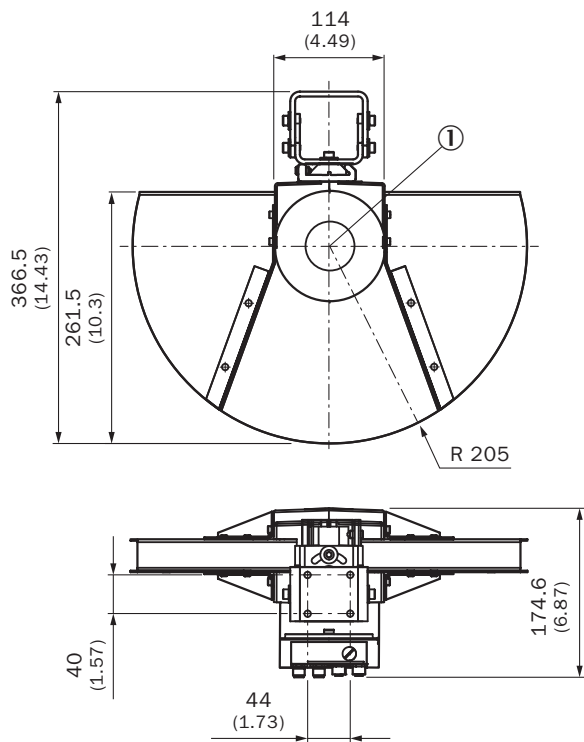
Verdere apparaatvarianten en accessoires op www.sick.com/Beschermkappen_en_-afdekkingen

GEDETAILLEERDE TECHNISCHE SPECIFICATIES

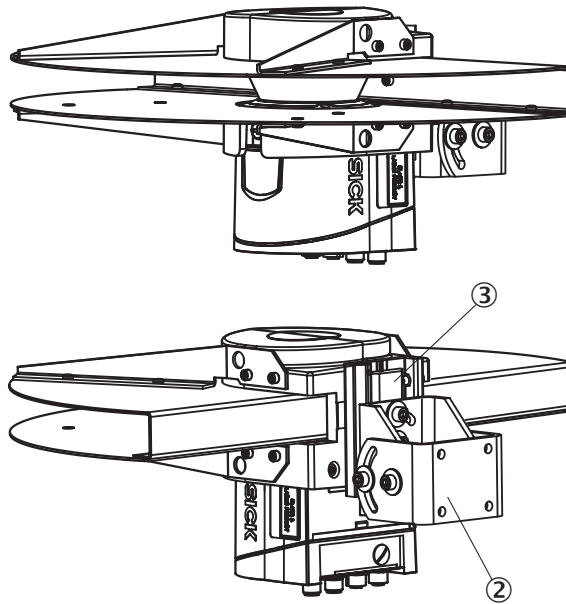
KENMERKEN

Productsegment	Apparatuurbescherming en apparatuuronderhoud
Product	Beschermkappen en -afdekkingen
Beschrijving	Weerbestendige kap 190°
Geschikt voor	LMS10x, LMS11x, LMS12x, LMS13x, LMS14x, LMS15x, S100
Leveringsomvang	Weerbestendige kap 190°, 3 x cilinderkopschroeven M5 x 12
Materiaal	Gegoten aluminium (3.2581.02), ALMG3G22 (3.3535.24)
Gewicht	1,66 kg

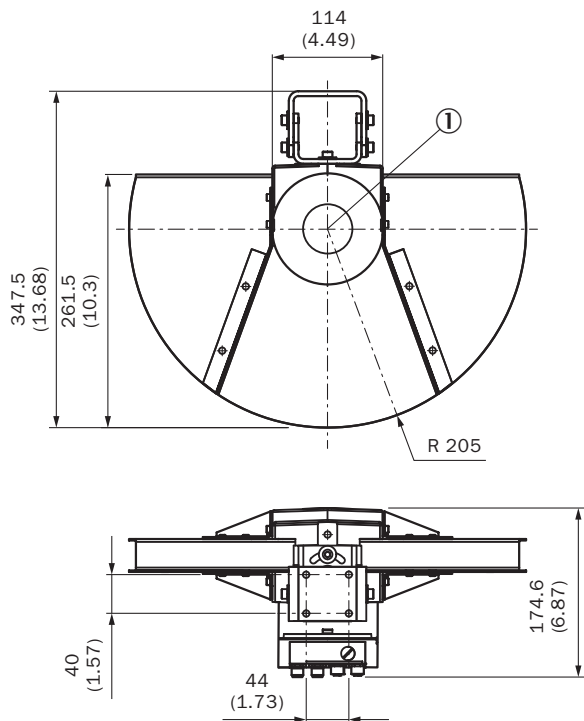
MAATTEKENING



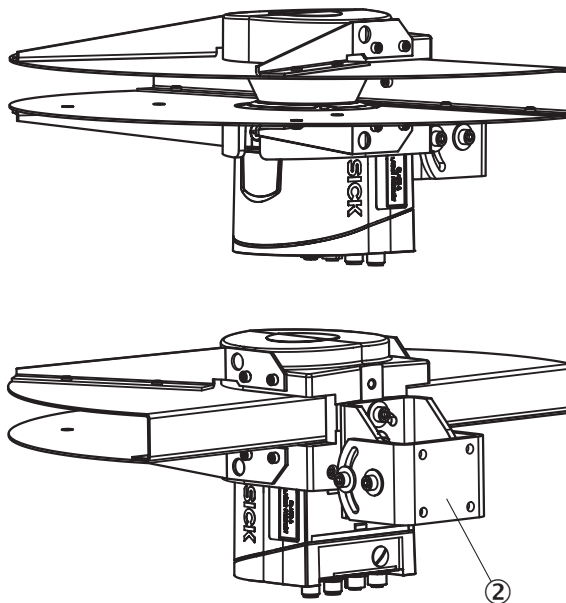
Afmetingen in mm (inch)



MAATTEKENING



Afmetingen in mm (inch)



Meer informatie en geschikte accessoires, toepassingsvoorbeelden en downloads zoals CAD-maatmodellen, gebruiksaanwijzingen en software vindt u onder www.sick.com/2046459



SICK IN ÉÉN OOGOPSLAG

SICK is een wereldwijd toonaangevende technologieonderneming voor intelligente sensoroplossingen en geïntegreerde oplossingen in de industriële automatisering. Onze technologieën stellen wereldwijd nieuwe normen en maken uw industriële processen efficiënter, veiliger en duurzamer – zowel in de logistiek als in de productie.

SICK combineert sensorintelligentie met branche-inzicht en gecertificeerde adviesdiensten. Wij bieden u de ideale basis voor schaalbare en op maat gesneden automatiseringsoplossingen en bieden u een toegevoegde waarde over de hele waardescheppingsketen. Onze nauwe samenwerking met onze klanten is meer dan alleen een belofte: samen verbeteren we de productiviteit, verhogen we de kwaliteit, beschermen we de gezondheid en veiligheid en zorgen we voor een duurzame toekomst. Met empathie en vertrouwen.

Met passie en een pioniersgeest ontwikkelt SICK al sinds 1946 innovatieve technologieën. Dankzij een wereldwijd netwerk in ca. 40 landen biedt SICK wereldwijde dekking en is ook altijd aanwezig bij u in de buurt. Het hoofdkantoor van het bedrijf is gevestigd in Waldkirch in de buurt van Freiburg in Duitsland. Onze klanten doen hun voordeel met ons inzicht in lokale en wereldwijde eisen en behoeften, die wij vertalen naar oplossingen op maat.