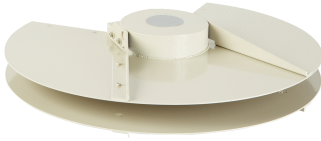


Weerbestendige kap 270°

Beschermkappen en -afdekkingen

APPARATUURBESCHERMING EN APPARATUURONDERHOUD

SICK
Sensor Intelligence.



Bestelinformatie

Type	Artikelnr.
Weerbestendige kap 270°	2046458

Meer apparaatuitvoeringen en accessoires → www.sick.com/Beschermkappen_en_afdekkingen

Gedetailleerde technische specificaties

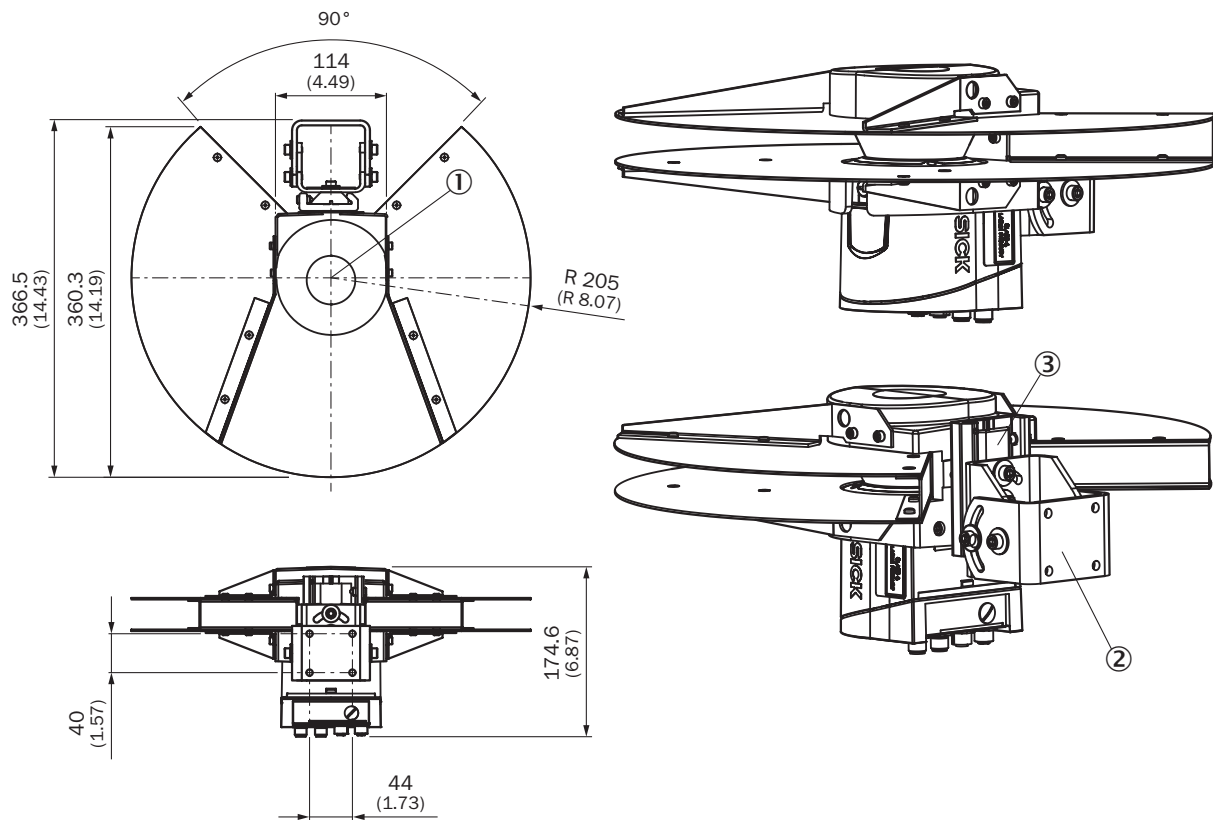
Kenmerken

Productsegment	Apparatuurbescherming en apparatuuronderhoud
Product	Beschermkappen en -afdekkingen
Beschrijving	Weerbestendige kap 270°
Geschikt voor	LMS10x, LMS11x, LMS12x, LMS13x, LMS14x, LMS15x, S100
Leveringsomvang	Weerbestendige kap 270°, 3 x cilinderkopschroeven M5 x 12
Materiaal	Gegoten aluminium (3.2581.02), ALMG3G22 (3.3535.24)
Gewicht	1,08 kg

Classificaties

ECLASS 5.0	27371205
ECLASS 5.1.4	27371205
ECLASS 6.0	27371205
ECLASS 6.2	27371205
ECLASS 7.0	27371205
ECLASS 8.0	27371205
ECLASS 8.1	27371205
ECLASS 9.0	27371205
ECLASS 10.0	27371205
ECLASS 11.0	27371205
ECLASS 12.0	27371205
ETIM 5.0	EC000200
ETIM 6.0	EC000200
ETIM 7.0	EC000200
ETIM 8.0	EC000200
UNSPSC 16.0901	32131023

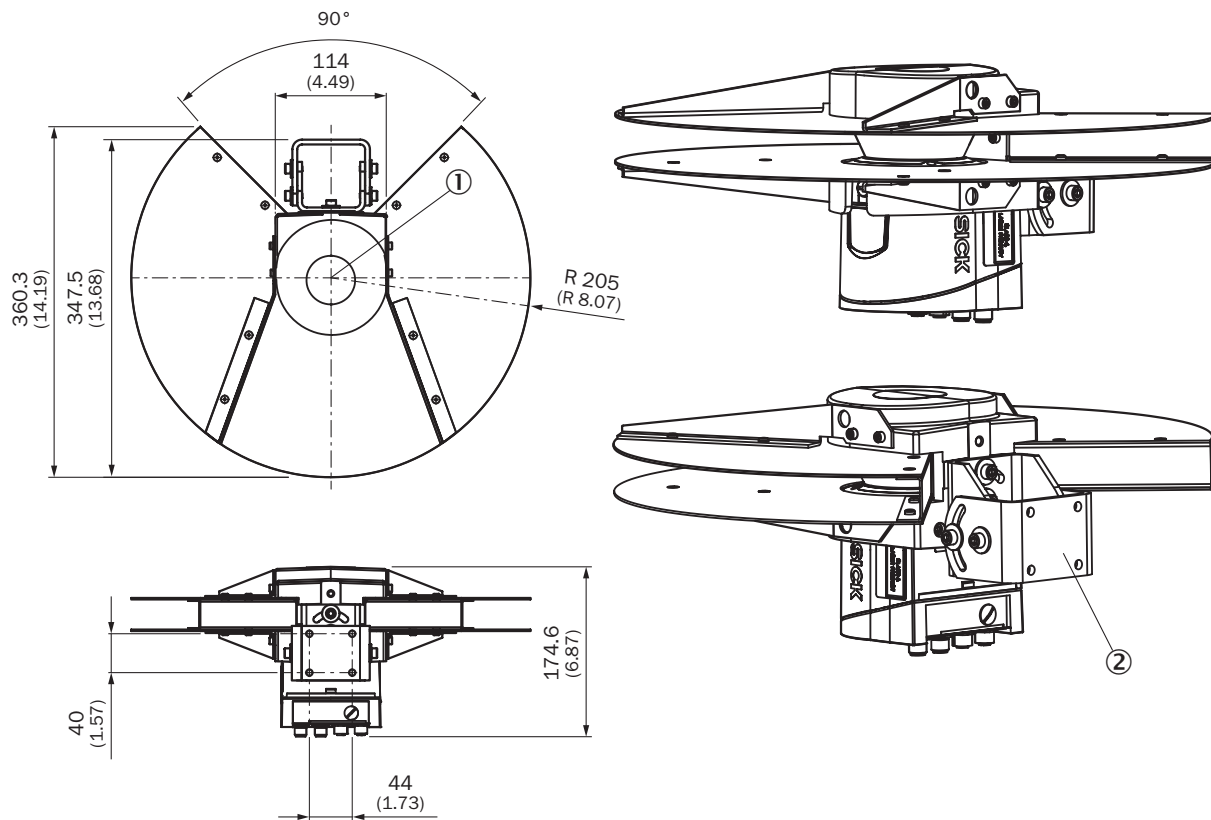
Maattekening Weerbestendige kap 270°



Afmetingen in mm (inch)

- ① Als de sensor boven het hoofd wordt gemonteerd, moet de sticker bovenop de weerbestendige kap worden verwijderd.
- ② Bevestigingsset weerbestendige kap (2046025)
- ③ Bevestigingsset snelkoppeling (2046989)

Maattekening Weerbestendige kap 270°



Afmetingen in mm (inch)

- ① Als de sensor boven het hoofd wordt gemonteerd, moet de sticker bovenop de weerbestendige kap worden verwijderd.
- ② Bevestigingsset weerbestendige kap (2046025)

SICK IN ÉÉN OOGOPSLAG

SICK is één van de toonaangevende fabrikanten van intelligente sensoren en sensoroplossingen voor industriële toepassingen. Ons unieke aanbod van producten en services is de perfecte basis voor een veilige en efficiënte besturing van processen, voor de bescherming van mensen tegen ongevallen en het voorkomen van milieuverontreiniging.

Wij hebben uitgebreide ervaring in diverse uiteenlopende domeinen en kennen grondig de branchespecifieke processen en eisen. Zo kunnen wij met intelligente sensoren precies de oplossingen leveren die onze klanten nodig hebben. In onze testcentra in Europa, Azië en Noord-Amerika worden systeemoplossingen voor onze klanten getest en geoptimaliseerd. Dat alles maakt van ons een betrouwbare leverancier en R&D-partner.

Onze uitgebreide services vervolledigen ons aanbod. Met onze SICK LifeTime Services ondersteunen we u tijdens de gehele levenscyclus van de machine en zorgen we voor veiligheid en productiviteit.

Dat is voor ons “Sensor Intelligence”.

WERELDWIJD BIJ U IN DE BUURT:

Contactpersonen en andere vestigingen → www.sick.com