

SICK.COM



DATASHEET

MLG05W-0700R12501

MLG-2 WebChecker
Modulair lichtscherm

SICK Sensor Intelligence

MODULAIR LICHTSCHEM

MLG05W-0700R12501

BESTELINFORMATIE

Type	Artikelnr.
MLG05W-0700R12501	1222900

Verdere apparaatvarianten en accessoires op www.sick.com/MLG-2_WebChecker



Atbeelding kan afwijken



GEDETAILEERDE TECHNISCHE SPECIFICATIES

KENMERKEN

Apparaatuitvoering	Bandrandregeling
Sensorprincipe	Zender/ontvanger
Minimale objectlengte	4 mm ¹⁾
Straalafstand	5 mm
Resolutie	0,1 mm
Cyclustijd	32 µs per straal
Herhaalnauwkeurigheid	6 µm ²⁾
Meetnauwkeurigheid	± 0,3 mm ³⁾
Type synchronisatie	Kabel
Aantal stralen	210
Totale meetveldbreedte	1.045 mm
Meetveldbreedte detail	
Meetveldbreedte (aansluitzijde)	1.045 mm
Blinde zone (gemiddeld bereik)	0 mm

¹⁾ Zie grafiek: productdefinitie.

²⁾ 1 sigma, 0% objecttransmissie (interne sensorwaarde).

³⁾ Typisch 0,1 mm. Voor ondoorzichtige objecten en exacte uitlijning van ontvanger/zender.

Meetveldbreedte (kopse kant)	0 mm
Software features (default)	<p>Q₁/C Alarm algemeen</p> <p>Q₂ Standaard Teach-In</p> <p>Q₃ Positie rand 1</p> <p>Q₄ Positie rand 10</p> <p>Toepassing Standaardmodus</p>
Bij levering inbegrepen	<p>1 × zender</p> <p>1 × ontvanger</p> <p>4/6 × QuickFix-houders (vanaf 2 m bewakingshoogte 6 QuickFix-houders)</p> <p>1 × Quickstart-handleiding</p>

¹⁾ Zie grafiek: productdefinitie.

²⁾ 1 sigma, 0% objecttransmissie (interne sensorwaarde).

³⁾ Typisch 0,1 mm. Voor ondoorzichtige objecten en exacte uitlijning van ontvanger/zender.

MECHANISCH/ELEKTRISCH

Lichtbron	Led, Infraroodlicht
Golflengte	850 nm
Voedingsspanning U _v	DC 19,2 V ... 28,8 V ¹⁾
Stroomopname zender	65,5 mA ²⁾
Stroomopname ontvanger	162 mA ²⁾
Rimpel	< 5 V _{ss}
Uitgangsstroom I _{max}	100 mA
Outputbelasting, capacitief	100 nF
Outputbelasting, inductief	1 H
Initialisatietijd	< 1 s
Schakeloutput	Push-pull: PNP/NPN
Afmetingen (B x H x D)	34 mm x 1.129,4 mm x 30,6 mm
Aansluittype	Stekker M12, 5-pins, 0,22 m Stekker M12, 8-pins, 0,27 m Contactdoos M12, 4-pins, D-codering, 0,19 m
Materiaal behuizing	Aluminium
Indicator (Display)	LED
Isolatieklasse	IP65, IP67 ³⁾
Beveiligingsschakelingen	U _v -aansluitingen met ompoolbeveiliging Output Q beveiligd tegen kortsluiting Interferentie-onderdrukking
Beschermingsklasse	III
Gewicht	2,359 kg
Frontlens	PMMA
Optie	Geen
UL-file-nr.	NRKH.E181493

¹⁾ Onbelast.

²⁾ Zonder last bij 24 V.

³⁾ Gebruik buiten uitsluitend met een externe beschermende behuizing.

PERFORMANCE

Maximale reikwijdte	3,5 m ¹⁾
---------------------	---------------------

¹⁾ Geen reserve voor omgevingsinvloeden en veroudering van de diode.

²⁾ Met ohmse last.

MODULAIR LICHTSCHERM - MLG05W-0700R12501

Minimale reikwijdte	≥ 0,2 m
Bedrijfsreikwijdte	2,5 m
Responstijd	42,6 ms ²⁾

¹⁾ Geen reserve voor omgevingsinvloeden en veroudering van de diode.

²⁾ Met ohmse last.

INTERFACES

IO-Link	✓, IO-Link V1.1
Datatransmissiesnelheid	230,4 kbit/s (COM3)
Maximale kabellengte	20 m
Cyclustijd	3 ms
VendorID	26
DeviceID HEX	80022F
DeviceID DEC	8389167
Procesdatalengte	32 Byte (TYPE_2_V) ¹⁾
Inputs/outputs	4 x Q (IO-Link)
Digitale output	Q ₁ ... Q ₄
Aantal	4
Digitale input	Q ₂ , Q ₃ , Q ₄
Aantal	3

¹⁾ Bij een IO-Link-master met V1.0 terugkeer naar Interleaved modus (bestaande uit TYPE_1_1 (ProcessData) en TYPE_1_2 (On-request Data)).

OMGEVINGSGEGEVENS

Schokbestendigheid	Continue schokken 10 g, 16 ms, 1000 schokken Individuele schokken 15 g, 11 ms, 3 per as
Schokbestendigheid	Trillingen sinusvormig 10-150 Hz 5 g
EMC	EN 60947-5-2
Vreemdlichtongevoeligheid	100.000 lx
Omgevingstemperatuur bedrijf	-30 °C ... +55 °C
Omgevingstemperatuur magazijn	-40 °C ... +70 °C

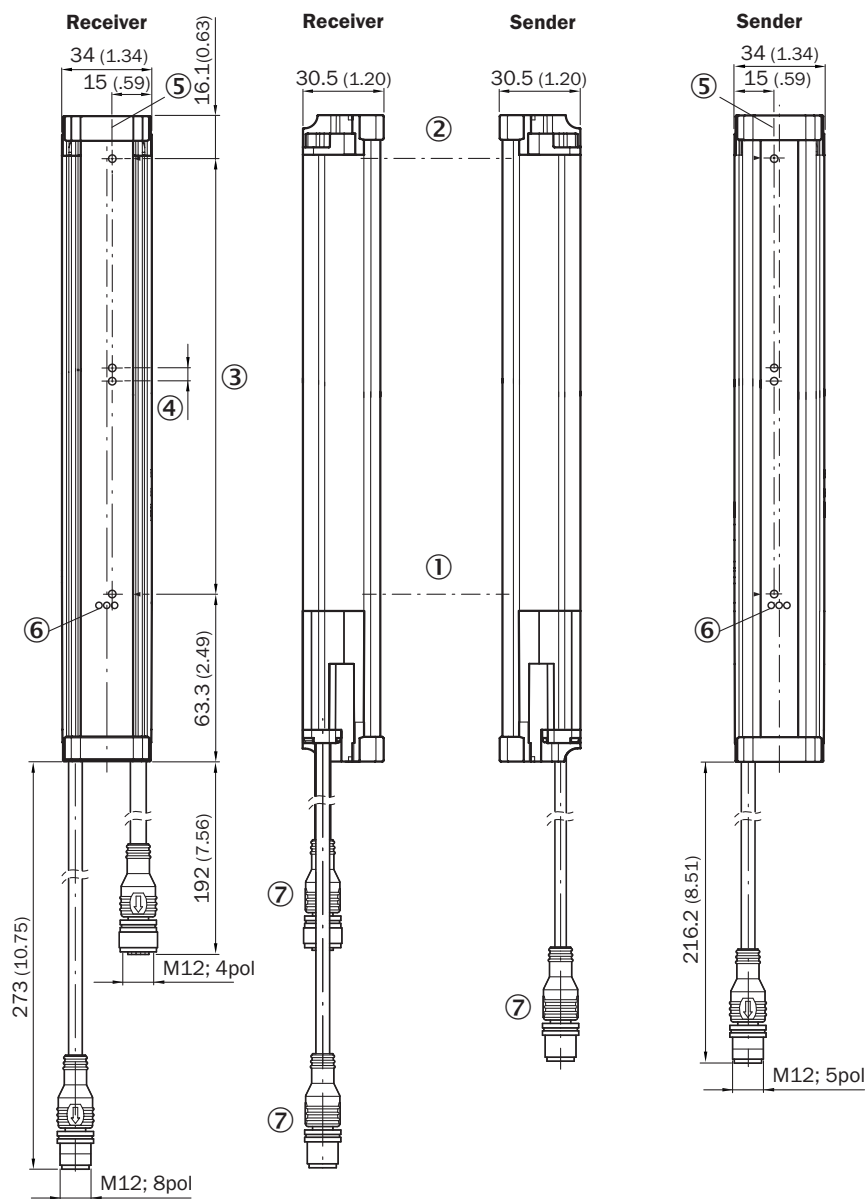
SMART TASK

Aanduiding Smart Task	Basislogica
-----------------------	-------------

CERTIFICATEN

EU declaration of conformity	✓
UK declaration of conformity	✓
ACMA declaration of conformity	✓
Moroccan declaration of conformity	✓
China RoHS	✓
cULus certificate	✓
IO-Link certificate	✓
Photobiological safety (IEC EN 62471)	✓
Information according to Art. 3 of Data Act (Regulation EU 2023/2854)	✓

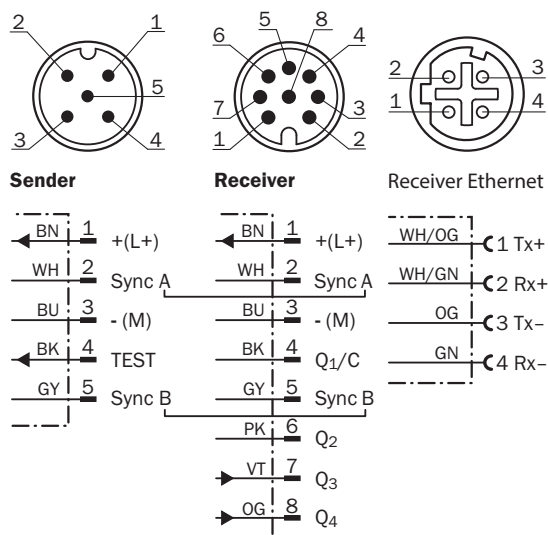
MAATTEKENING



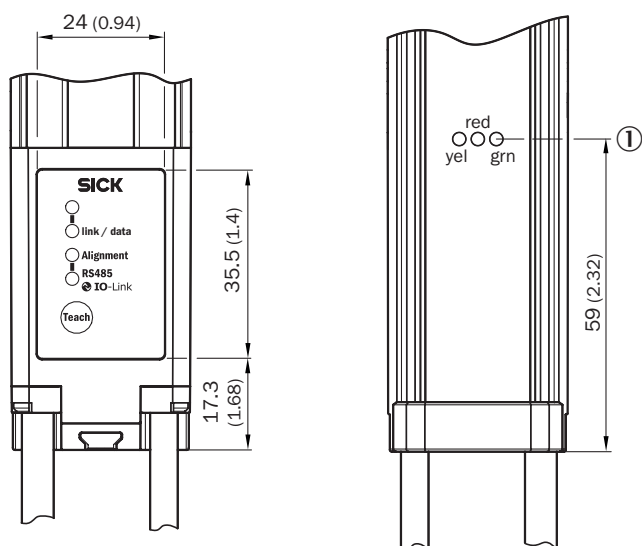
Afmetingen in mm (inch)

- ① eerste straal
- ② laatste straal
- ③ meetveldbreedte totaal (zie technische gegevens)
- ④ straalafstand
- ⑤ Optische as
- ⑥ Statusindicatie: LED's groen, geel, rood
- ⑦ Aansluiting

AANSLUITTYPE EN -SCHEMA MLG-2 WEBCHECKER



INSTELMOGELIJKHEDEN

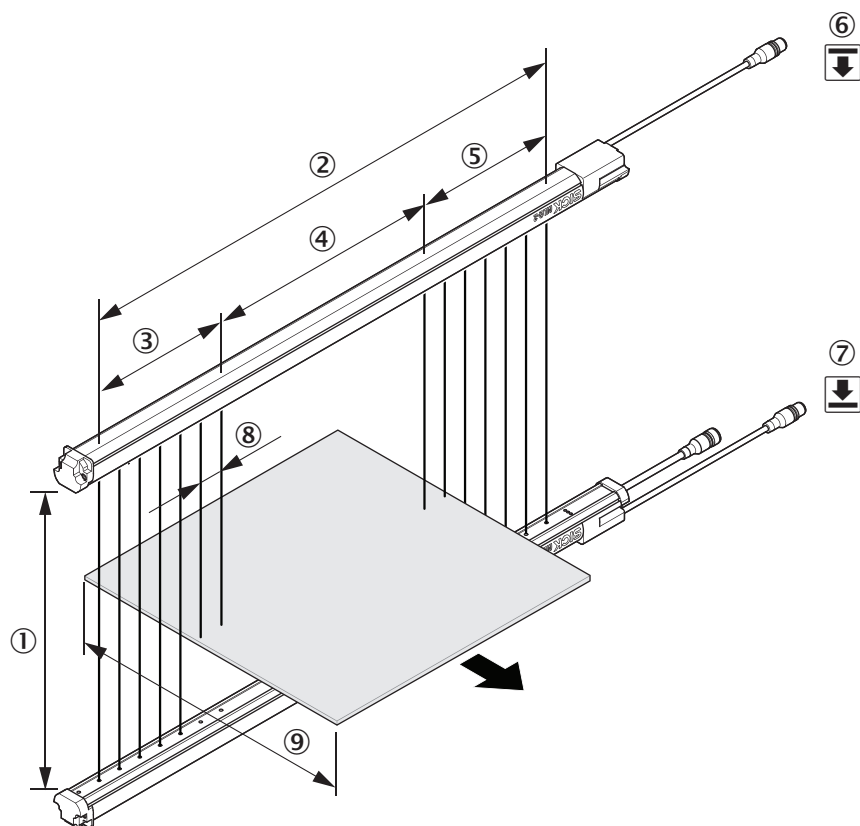


① Statusindicatie: LED's groen, geel, rood

AANSLUITSCHEMA T-VERDELER



PRODUCTDEFINITIE



- ① bedrijfsreikwijdte
- ② totale meetveldbreedte
- ③ meetveldbreedte (kopse kant)
- ④ Blinde zone (gemiddeld bereik)
- ⑤ meetveldbreedte (aansluitzijde)
- ⑥ zender
- ⑦ ontvanger
- ⑧ straalafstand
- ⑨ minimale objectlengte

Meer informatie en geschikte accessoires, toepassingsvoorbeelden en downloads zoals CAD-maatmodellen, gebruiksaanwijzingen en software vindt u onder www.sick.com/1222900



SICK IN ÉÉN OOGOPSLAG

SICK is een wereldwijd toonaangevende technologieonderneming voor intelligente sensoroplossingen en geïntegreerde oplossingen in de industriële automatisering. Onze technologieën stellen wereldwijd nieuwe normen en maken uw industriële processen efficiënter, veiliger en duurzamer – zowel in de logistiek als in de productie.

SICK combineert sensorintelligentie met branche-inzicht en gecertificeerde adviesdiensten. Wij bieden u de ideale basis voor schaalbare en op maat gesneden automatiseringsoplossingen en bieden u een toegevoegde waarde over de hele waardescheppingsketen. Onze nauwe samenwerking met onze klanten is meer dan alleen een belofte: samen verbeteren we de productiviteit, verhogen we de kwaliteit, beschermen we de gezondheid en veiligheid en zorgen we voor een duurzame toekomst. Met empathie en vertrouwen.

Met passie en een pioniersgeest ontwikkelt SICK al sinds 1946 innovatieve technologieën. Dankzij een wereldwijd netwerk in ca. 40 landen biedt SICK wereldwijde dekking en is ook altijd aanwezig bij u in de buurt. Het hoofdkantoor van het bedrijf is gevestigd in Waldkirch in de buurt van Freiburg in Duitsland. Onze klanten doen hun voordeel met ons inzicht in lokale en wereldwijde eisen en behoeften, die wij vertalen naar oplossingen op maat.