



KTS-WP91141152ZZZZ

KTS

CONTRASTTASTERS

SICK
 Sensor Intelligence.



Afbeelding kan afwijken



Bestelinformatie

Type	Artikelnr.
KTS-WP91141152ZZZZ	1222691

Meer apparaatuitvoeringen en accessoires → www.sick.com/KTS

Gedetailleerde technische specificaties

Kenmerken

Standaardinstelling	Key lock active, initially only teach-in possible
Speciale toepassingen	Standaard
Apparaattype	Standaard
Behuizingsvorm	Gemiddeld
Afmetingen (B x H x D)	26 mm x 62 mm x 47,5 mm
Lichtbron	LED, RGB ¹⁾
Lichtuitgang	Lange apparaatzijde
Lichtvlekgrootte	0,9 mm x 3,8 mm
Lichtvlekpositie	Verticaal ²⁾
Ontvangstfiltering	Geen
Golflengte	470 nm, 525 nm, 625 nm
Tastwijdte	≤ 13 mm
Tastwijdte tolerantie	± 5 mm
Teach-in mode	1-punts teach-in, 2-punts teach-in, teach-in dynamisch, automatische modus
Schakelfunctie	Helder-/donkerschakelend
Tijdvertraging	Instelbaar
Bijzondere kenmerken	Volledige toegang tot alle functionaliteiten na ontgrendeling
Insteller toetsblokkering	Teach-in Standard
Toestand bij uitlevering	2-punts teach-in
Veiligheidstechnische karakteristieken	
MTTF _D	291 jaren

¹⁾ Gemiddelde levensduur: 100.000 h bij T_U = +25 °C.

²⁾ Net betrekking tot lange apparaatzijde.

Elektrisch

Voedingsspanning	10,8 V DC ... 28,8 V DC ¹⁾
Rimpel	$\leq 5 V_{SS}$ ²⁾
Stroomopname	< 100 mA ³⁾
Schakelfrequentie	50 kHz ^{4) 5)}
Responstijd	10 μ s
Jitter	5 μ s ⁶⁾
Schakeloutput	PNP
Schakeloutput (spanning)	PNP: HIGH = $U_V - 3 V$ / LOW = 0 V
Uitgangsstroom I_{max}.	100 mA ⁷⁾
Input, teach-in (ET)	Teach: $U = 10 V \dots < U_V$
Input, aftastinput (AT)	Afgetast: $U = 10 V \dots < U_V$
Input, fine/coarse (F/C)	Coarse: $U = 10 V \dots < U_V$
Input, licht/donker (L/D)	Helder: $U = 10 V \dots < U_V$
Opslagtijd (ET)	25 ms, non-volatile opslag
Tijdniveau	Geen
Beschermingsklasse	III
Beveiligingsschakelingen	U_V -aansluitingen met ompoolbeveiliging Output Q beveiligd tegen kortsluiting Interferentie-onderdrukking
Aansluittype	Stekker M12, 5-pins

1) Grenswaarden: DC 12 V (-10%) ... DC 24 V (+20%). Gebruik in netwerk met beveiliging tegen kortsluiting max. 8 A.

2) Mag U_V -toleranties niet over- of onderschrijden.

3) Onbelast.

4) Bij licht-donkerverhouding 1:1.

5) 1-point teach-in (color mode): 16 kHz.

6) 1-punts teach-in (kleurenmodus): 15 μ s.

7) Totaalstroom van alle outputs.

Mechanica

Materiaal behuizing	VISTAL®
Materiaal, optiek	COP
Gewicht	68 g

Omgevingsgegevens

Omgevingstemperatuur bedrijf	-20 °C ... +60 °C
Omgevingstemperatuur magazijn	-25 °C ... +75 °C
Schokbelasting	Volgens IEC 60068-2-27 (30 g/11 ms)
Isolatieklasse	IP67
UL-file-nr.	E181493

Certificaten

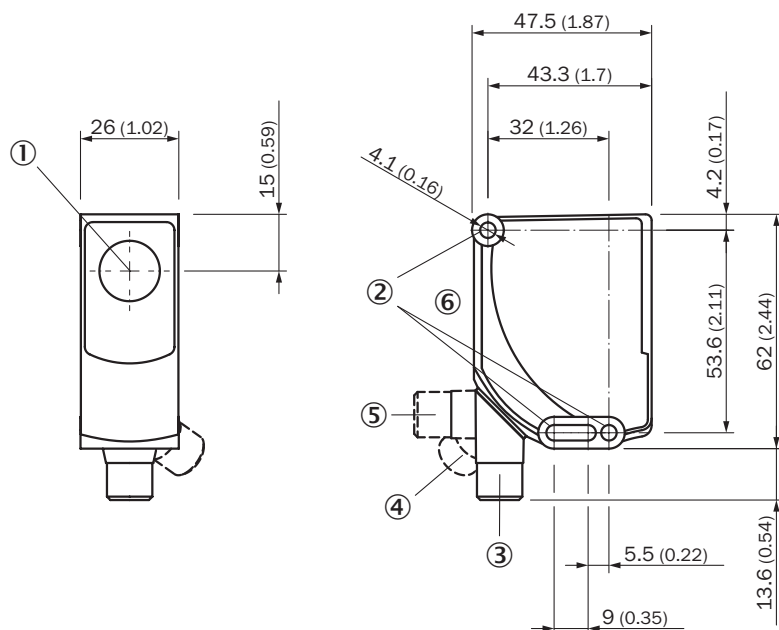
EU declaration of conformity	✓
UK declaration of conformity	✓

ACMA declaration of conformity	✓
Moroccan declaration of conformity	✓
China RoHS	✓
cULus certificate	✓
Photobiological safety (IEC EN 62471)	✓

Classificaties

ECLASS 5.0	27270906
ECLASS 5.1.4	27270906
ECLASS 6.0	27270906
ECLASS 6.2	27270906
ECLASS 7.0	27270906
ECLASS 8.0	27270906
ECLASS 8.1	27270906
ECLASS 9.0	27270906
ECLASS 10.0	27270906
ECLASS 11.0	27270906
ECLASS 12.0	27270906
ETIM 5.0	EC001820
ETIM 6.0	EC001820
ETIM 7.0	EC001820
ETIM 8.0	EC001820
UNSPSC 16.0901	39121528

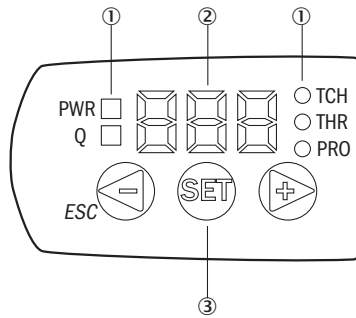
Maattekening



Afmetingen in mm (inch)

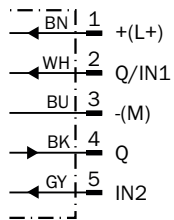
- ① Optische as
- ② Bevestigingsboring
- ③ Stekker M12, leveringstoestand
- ④ Stekker M12, eindstop rechts
- ⑤ Stekker M12, eindstop links
- ⑥ Weergave- en instelelementen

Weergave- en instelelementen



- ① LED-statusindicatie
- ② Display
- ③ Navigatietoetsen

Aansluitschema Cd-382



KTS/KTX Prime - instelling schakeldrempel (teach-in dynamisch)

Suitable for teaching in moving objects.

1. Position background



Press the Set pushbutton to start the teach-in process.

2. Move at least the mark and background using the light spot

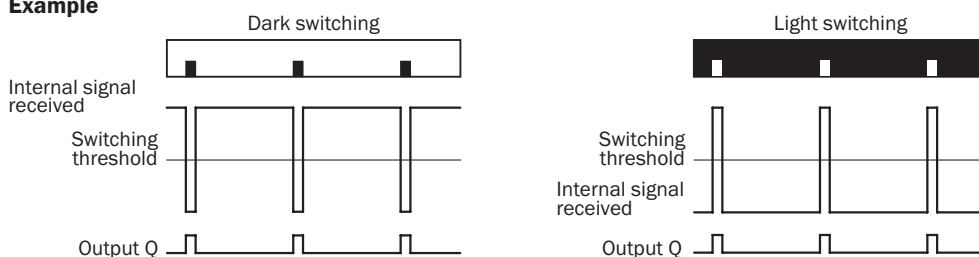


The display lights up during repeat length detection (---).



Press the Set pushbutton to end the teach-in process. The Quality of Teach is displayed.

Example



Switching characteristics

The optimum emitted light is selected automatically (at RGB variants).

Static teach-in: light/dark setting is defined using teach-in sequence.

Dynamic teach-in: switching output active on mark, if background is longer in the field of view during the teach-in. The switching threshold is set in the center between the background and the mark.

Keylock (activation and deactivation): Press and hold the “+” pushbutton > 10 s.

The Q-LED (yellow) flashes and the “Err” error message appears on the display.

KTS/KTX Prime - instelling schakeldrempel (2-punts teach-in)

Suitable for manual positioning of the object to be detected, e.g. marks and background.

1. Position mark



When setting the contrasts to be detected, "1st" flashes. Press set button.

2. Position background



When setting the contrasts to be detected, "2nd" flashes. Press set button. The Quality of Teach is displayed.

Tastwijdte Tastwijdte 13 mm, lichtvlekpositie dwars/langs



Aanbevolen accessoires

Meer apparaatuitvoeringen en accessoires → www.sick.com/KTS

	Korte beschrijving	Type	Artikelnr.
Bevestigingstechniek			
	<ul style="list-style-type: none"> • Beschrijving: Plaat K voor universele klemhouder • Materiaal: Staal • Details: Staal, verzinkt • Leveringsomvang: Universele klemhouder (2022726), bevestigingsmateriaal • Te gebruiken voor: W11-2, W12-3, W14-2, W18-3, W23-2, W24-2, W27-3, W30, W32, W34, W36, PL50A, PL80A, P250, UC12, LUT3, KT2, KT5-2, KT8, CS8, DT2, DS30, DS40, W12-2 Laser, W16, W26, KT5 	BEF-KHS-K01	2022718
stekkers en kabels			
	<ul style="list-style-type: none"> • Beschrijving: Niet geïsoleerd • Aansluittype kop A: Stekker, M12, 5-pins, recht, A-gecodeerd • Aansluittechniek: Schroefklemmen • Toegestane kabeldoorsnede: ≤ 0,75 mm² • Opmerking: Voor veldbustechniek 	STE-1205-G	6022083
	<ul style="list-style-type: none"> • Beschrijving: Sensor-actuatorkabel, Niet geïsoleerd • Aansluittype kop A: Contactdoos, M12, 5-pins, recht, A-gecodeerd • Aansluittype kop B: Open kabeluiteinde • Signaaltype: Sensor-actuatorkabel • Kabel: 5 m, 5-draads, PVC • Toepassingsbereik: Onbelaste zones, Chemicaliën bereik 	YF2A15-050VB5X-LEAX	2096240

SICK IN ÉÉN OOGOPSLAG

SICK is één van de toonaangevende fabrikanten van intelligente sensoren en sensoroplossingen voor industriële toepassingen. Ons unieke aanbod van producten en services is de perfecte basis voor een veilige en efficiënte besturing van processen, voor de bescherming van mensen tegen ongevallen en het voorkomen van milieuverontreiniging.

Wij hebben uitgebreide ervaring in diverse uiteenlopende domeinen en kennen grondig de branchespecifieke processen en eisen. Zo kunnen wij met intelligente sensoren precies de oplossingen leveren die onze klanten nodig hebben. In onze testcentra in Europa, Azië en Noord-Amerika worden systeemoplossingen voor onze klanten getest en geoptimaliseerd. Dat alles maakt van ons een betrouwbare leverancier en R&D-partner.

Onze uitgebreide services vervolledigen ons aanbod. Met onze SICK LifeTime Services ondersteunen we u tijdens de gehele levenscyclus van de machine en zorgen we voor veiligheid en productiviteit.

Dat is voor ons “Sensor Intelligence”.

WERELDWIJD BIJ U IN DE BUURT:

Contactpersonen en andere vestigingen → www.sick.com