



WTB26P-24161120A00

W26

REFLEXTASTERS EN SENSOREN

SICK
Sensor Intelligence.



Afbeelding kan afwijken



Bestelinformatie

| Type | Artikelnr. |
|--------------------|------------|
| WTB26P-24161120A00 | 1222286 |

Meer apparaatuitvoeringen en accessoires → www.sick.com/W26

Gedetailleerde technische specificaties

Kenmerken

| | |
|--|---|
| Werkingsprincipe | Reflex taster |
| Werkingsprincipe detail | Achtergrondonderdrukking |
| Schakelafstand | |
| Schakelafstand min. | 30 mm |
| Schakelafstand max. | 500 mm |
| Vooringestelde schakeldrempel | 500 mm |
| Referentieobject | Object met 90 % remissiefactor (komt overeen met standaardwit volgens DIN 5033) |
| Zendstraal | |
| Lichtbron | PinPoint-LED |
| Lichtsoort | Zichtbaar rood licht |
| Lichtvlek vorm | Puntvormig |
| Lichtvlek grootte (afstand) | Ø 7 mm (700 mm) |
| Maximale verstrooiing van de zendstraal rond de genormaliseerde zendas (loensenhoek) | < +/- 1,0° (bij T _U = +23 °C) |
| LED-karakteristieken | |
| Normatieve referentie | EN 62471:2008-09 IEC 62471:2006, gewijzigd |
| LED-risicogroepmarkering | Vrije groep |
| Golflengte | 635 nm |
| Gemiddelde levensduur | 100.000 h bij T _U = +25 °C |

| | | |
|-----------------------------|------------|--|
| Instelling | IO-Link | Voor de instelling van sensorparameter en smart task-functies |
| | | |
| Indicator (Display) | LED blauw | BluePilot: schakelafstandsindicatie |
| | LED, groen | Bedrijfsmodusindicatie Statisch aan: Power on Knipperend: IO-Link modus |
| | LED geel | Status lichtontvangst Statisch aan: object aanwezig Statisch uit: object niet aanwezig |
| Bijzondere kenmerken | | Fabrieksinstelling: schakelafstand 500 mm Druk-draai-element gedeactiveerd |

Veiligheidstechnische karakteristieken

| | |
|-------------------------------------|-----------|
| MTTF_D | 626 jaren |
| DC_{avg} | 0% |
| T_M (gebruiksduur) | 20 jaren |

Communicatie-interface

| | |
|----------------------------|--|
| IO-Link | ✓ , V1.1 |
| Datatransmissiesnelheid | COM2 (38,4 kBaud) |
| Cyclustijd | 2,3 ms |
| Procesdatalengte | 16 Bit |
| Procesdatastructuur | Bit 0 = schakelsignaal Q _{L1} |
| | Bit 1 = schakelsignaal Q _{L2} |
| | Bit 2 ... 15 = leeg |
| VendorID | 26 |
| DeviceID HEX | 0x800178 |
| DeviceID DEC | 8388984 |
| Compatibel Masterport-type | A |
| Ondersteuning SIO-mode | Ja |

Elektrisch

| | | |
|---------------------------------------|--|--------------------------|
| Voedingsspanning U_B | 10 V DC ... 30 V DC ¹⁾ | |
| Rimpel | ≤ 5 V _{SS} | |
| Gebruikscategorie | DC-12 (Conform EN 60947-5-2) DC-13 (Conform EN 60947-5-2) | |
| Stroomopname | ≤ 30 mA, zonder belasting. Bij U _B = 24 V | |
| Beschermingsklasse | III | |
| Digitale output | Aantal | 2 (Antivalent) |
| | Type | Push-pull: PNP/NPN |
| | Type schakeling | Helder-/donkerschakelend |

¹⁾ Grenswaarden.

²⁾ Signaallooptijd bij ohmse belasting in schakelmodus.

³⁾ Bij licht-donkerverhouding 1:1.

⁴⁾ Deze digitale output mag niet worden verbonden met een andere output.

| | |
|-------------------------------------|--|
| Signaalspanning PNP HIGH/LOW | Ca. $U_B - 2,5 \text{ V} / 0 \text{ V}$ |
| Signaalspanning NPN HIGH/LOW | Ca. $U_B / < 2,5 \text{ V}$ |
| Uitgangsstroom I_{\max} . | $\leq 100 \text{ mA}$ |
| Beveiligingsschakeling outputs | Met ompoolbeveiliging Tegen overstroom en kortsluiting beschermde uitgang |
| Responstijd | $\leq 500 \mu\text{s}$ ²⁾ |
| Herhaalnauwkeurigheid (responstijd) | 150 μs |
| Schakelfrequentie | 1.000 Hz ³⁾ |
| Pin-/draad-bezetting | |
| Functie pin 4 / zwart (BK) | Digitale output, helderschakelend, object aanwezig → output $Q_{L1} \text{ HIGH}$; IO-Link communicatie C ⁴⁾ |
| Functie pin 4 / zwart (BK) - detail | De pin 4-functie van de sensor is configureerbaar Meer mogelijke instellingen via IO-Link |
| Functie pin 2 / wit (WH) | Digitale output, donkerschakelend, object aanwezig → output $\bar{Q}_{L1} \text{ LOW}$ ⁴⁾ |
| Functie pin 2 / wit (WH) - detail | De pin 2-functie van de sensor is configureerbaar Meer mogelijke instellingen via IO-Link |

¹⁾ Grenswaarden.

²⁾ Signaallooptijd bij ohmse belasting in schakelmodus.

³⁾ Bij licht-donkerverhouding 1:1.

⁴⁾ Deze digitale output mag niet worden verbonden met een andere output.

Mechanica

| | |
|--|-----------------------------|
| Constructie | Blokvormig |
| Afmetingen (B x H x D) | 24,6 mm x 82,5 mm x 53,3 mm |
| Aansluiting | Stekker M12, 4-pins |
| Materiaal | |
| Behuizing | Kunststof, VISTAL® |
| Frontlens | Kunststof, PMMA |
| Stekker | Kunststof, VISTAL® |
| Gewicht | Ca. 80 g |
| Max. aanhaalmoment van de bevestigingsbouts | 1,3 Nm |

Omgevingsgegevens

| | |
|--------------------------------------|--|
| Isolatieklasse | IP66 (EN 60529) IP67 (EN 60529) IP69 (EN 60529) ¹⁾ |
| Omgevingstemperatuur bedrijf | -40 °C ... +60 °C |
| Omgevingstemperatuur magazijn | -40 °C ... +75 °C |
| Schokbestendigheid | 50 g, 11 ms (25 positieve en 25 negatieve schokken per as, voor de X-, Y- en Z-as, 150 schokken in totaal (EN60068-2-27)) 50 g, 6 ms (5.000 positieve en 5.000 negatieve schokken per as, voor de X-, Y- en Z-as, 30.000 schokken in totaal (EN60068-2-27)) |
| Schokbestendigheid | 10 Hz ... 2.000 Hz (Amplitude 0,5 mm / 10 g, 20 sweeps per as, voor de X-, Y-, Z- as, 1 octaaf/min, (EN60068-2-6)) |

¹⁾ Vervangt IP69K conform ISO 20653: 2013-03.

| | |
|---|--|
| Luchtvochtigheid | 35 % ... 95 %, relatieve luchtvochtigheid (geen aanslag) |
| Elektromagnetische compatibiliteit (EMC) | EN 60947-5-2 |
| Bestand tegen reinigingsmiddelen | ECOLAB |
| UL-file-nr. | NRKH.E181493 & NRKH7.E181493 |

¹⁾ Vervangt IP69K conform ISO 20653: 2013-03.

Smart Task

| | |
|-------------------------------|--|
| Aanduiding Smart Task | Basislogica |
| Logische functie | Direct EN OF Venster Hysteresis |
| Timerfunctie | Gedeactiveerd Inschakelvertraging Uitschakelvertraging In- en uitschakelvertraging Puls (One Shot) |
| Invertor | Ja |
| Schakelfrequentie | SIO Logic: 800 Hz ¹⁾ IOL: 650 Hz ²⁾ |
| Responstijd | SIO Logic: 600 μ s ¹⁾ IOL: 750 μ s ²⁾ |
| Herhaalnauwkeurigheid | SIO Logic: 300 μ s ¹⁾ IOL: 400 μ s ²⁾ |
| Schakelsignaal | |
| Schakelsignaal Q_{L1} | Schakeloutput |
| Schakelsignaal \bar{Q}_{L1} | Schakeloutput |

¹⁾ Gebruik van de Smart Task-functies zonder IO-Link-communicatie (SIO-modus).

²⁾ Gebruik van de Smart Task-functies met IO-Link-communicatiefunctie.

Diagnose

| | |
|-------------------------|----|
| Apparaatstatus | Ja |
| Quality of teach | Ja |

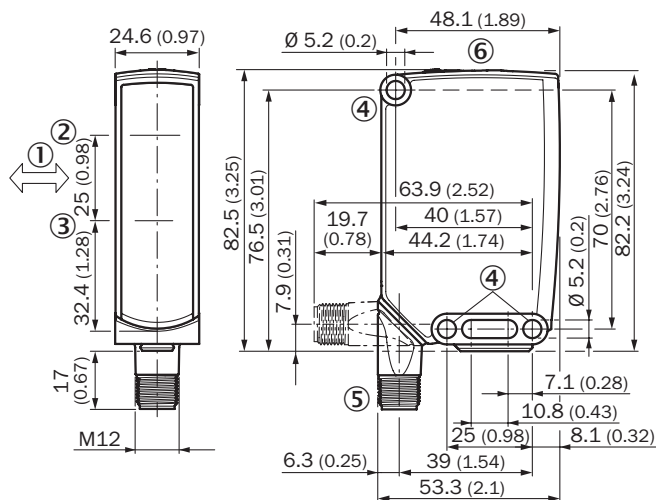
Certificaten

| | |
|--|---|
| EU declaration of conformity | ✓ |
| UK declaration of conformity | ✓ |
| ACMA declaration of conformity | ✓ |
| Moroccan declaration of conformity | ✓ |
| China RoHS | ✓ |
| ECOLAB certificate | ✓ |
| cULus certificate | ✓ |
| IO-Link certificate | ✓ |
| Photobiological safety (DIN EN 62471) certificate | ✓ |
| Information according to Art. 3 of Data Act (Regulation EU 2023/2854) | ✓ |

Classificaties

| | |
|-----------------------|----------|
| ECLASS 5.0 | 27270904 |
| ECLASS 5.1.4 | 27270904 |
| ECLASS 6.0 | 27270904 |
| ECLASS 6.2 | 27270904 |
| ECLASS 7.0 | 27270904 |
| ECLASS 8.0 | 27270904 |
| ECLASS 8.1 | 27270904 |
| ECLASS 9.0 | 27270904 |
| ECLASS 10.0 | 27270904 |
| ECLASS 11.0 | 27270904 |
| ECLASS 12.0 | 27270903 |
| ETIM 5.0 | EC002719 |
| ETIM 6.0 | EC002719 |
| ETIM 7.0 | EC002719 |
| ETIM 8.0 | EC002719 |
| UNSPSC 16.0901 | 39121528 |

Maatschets, sensor



Afmetingen in mm (inch)

- ① Voorkeurrichting tastobjecten
- ② Centrale optische as, zender
- ③ Midden optische as ontvangstindicator
- ④ Bevestigingsboring, Ø 5,2 mm
- ⑤ Aansluiting
- ⑥ Weergave- en instelelementen

Weergave- en instelementen



- ① Indicatie-LED groen
- ② Indicatie-LED geel
- ③ Druk-draai-element
- ④ LED blauw

Aansluittype Stekker M12, 4-pins



Aansluitschema Cd-390



Waarheidstabel Push-pull: PNP/NPN - donkerschakelend \bar{Q}

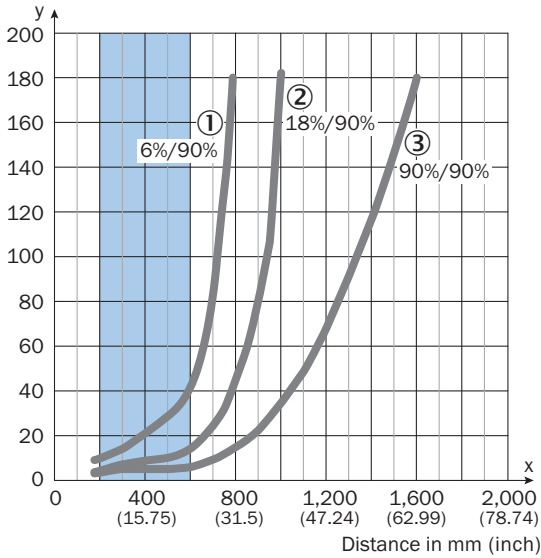
| | Dark switching \bar{Q} (normally closed (upper switch), normally open (lower switch)) | |
|-------------------------|---|-----------------------------|
| | Object not present → Output HIGH | Object present → Output LOW |
| Light receive | ✗ | ✓ |
| Light receive indicator | ✗ | ☀ |
| Load resistance to L+ | ✗ | ⚡ |
| Load resistance to M | ⚡ | ✗ |
| | | |

Waarheidstabel Push-pull: PNP/NPN - helderschakelend Q

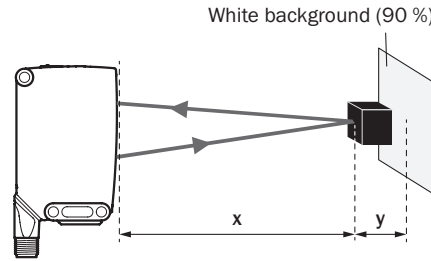
| | Light switching Q (normally open (upper switch), normally closed (lower switch)) | |
|-------------------------|--|------------------------------|
| | Object not present → Output LOW | Object present → Output HIGH |
| Light receive | ✗ | ✓ |
| Light receive indicator | ✗ | ☀ |
| Load resistance to L+ | ⚡ | ✗ |
| Load resistance to M | ✗ | ⚡ |
| | | |

Karakteristiek

Minimum distance in mm (y) between the set sensing range and white background (90 % remission)



Example:
Safe suppression of the background

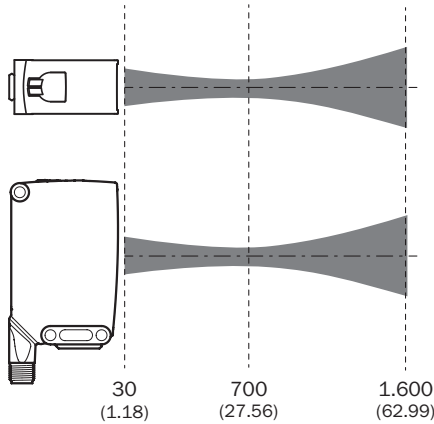
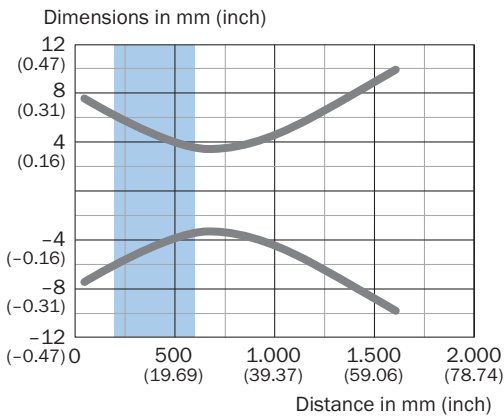


Black object (6 % remission)
Set sensing range $x = 600$ mm
Needed minimum distance to white background $y = 40$ mm

Recommended sensing range for the best performance

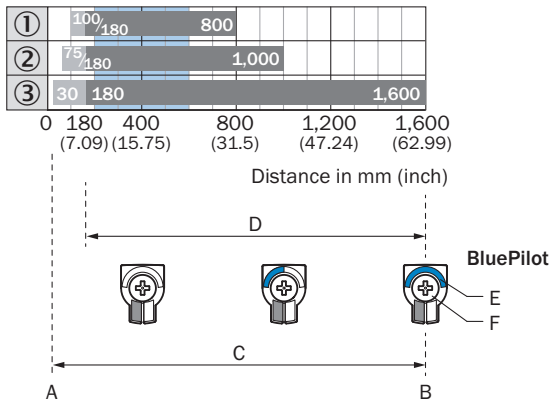
- ① Zwart object, 6 % remissiefactor
- ② Grijs object, 18 % remissiefactor
- ③ Wit object, 90 % remissiefactor

Lichtvlek grootte WTB26P-xxxx1xx



Recommended sensing range for the best performance

Schakelafstandgrafiek



Recommended sensing range for the best performance

| | |
|---|---|
| 1 | Zwart object, 6 % remissiefactor |
| 2 | Grijs object, 18 % remissiefactor |
| 3 | Wit object, 90 % remissiefactor |
| A | Schakelafstand min. in mm |
| B | Schakelafstand max. in mm |
| C | Zichtbereik |
| D | Instelbereik schakeldrempel voor achtergrondonderdrukking |
| E | Schakelafstandsindicatie |
| F | Druk-draai-element |

Aanbevolen accessoires

Meer apparaatuitvoeringen en accessoires → www.sick.com/W26

| | Korte beschrijving | Type | Artikelnr. |
|---|---|---------------------|------------|
| Bevestigingstechniek | | | |
|  | <ul style="list-style-type: none"> Beschrijving: Bevestigingshoek met scharnierende arm Materiaal: Staal Details: Staal, verzinkt Leveringsomvang: Incl. bevestigingsmateriaal Geschikt voor: W23-2, W27-3, Reflex Array | BEF-WN-W27 | 2009122 |
|  | <ul style="list-style-type: none"> Beschrijving: Plaat N12 voor universele klemhouder. Voor de bevestiging van de reflectoren PL30A, P250, sensoren W27 en WTR2. Materiaal: Staal, Gegoten zink Details: Staal, verzinkt (plaat), Gegoten zink (klemhouder) Leveringsomvang: Universele klemhouder (2022726), bevestigingsmateriaal Te gebruiken voor: W26, Reflex Array, P250, W23-2, W27-3, W27-3 | BEF-KHS-N12 | 2071950 |
|  | <ul style="list-style-type: none"> Beschrijving: Bevestigingshoek met scharnierende arm Materiaal: Staal Details: Staal, verzinkt Leveringsomvang: Incl. bevestigingsmateriaal Geschikt voor: W16, W26, W11, W12, W23, W27, Dx50, W280, G10 | BEF-WN-MULTI2 | 2093945 |
|  | <ul style="list-style-type: none"> Beschrijving: Bevestigingshoeken Materiaal: Staal Details: Staal, verzinkt Leveringsomvang: Incl. bevestigingsmateriaal Geschikt voor: W23-2, W27-3, Reflex Array | BEF-WN-W23 | 2019085 |
| stekkers en kabels | | | |
|  | <ul style="list-style-type: none"> Aansluittype kop A: Contactdoos, M12, 4-pins, recht, A-gecodeerd Aansluittype kop B: Open kabeluiteinde Signaaltype: Sensor-actuatorkabel Kabel: 5 m, 4-draads, PVC Beschrijving: Sensor-actuatorkabel, Niet geïsoleerd Toepassingsbereik: Onbelaste zones, Chemicaliënbereik | YF2A14-050VB3X-LEAX | 2096235 |
|  | <ul style="list-style-type: none"> Aansluittype kop A: Contactdoos, M12, 4-pins, recht, A-gecodeerd Aansluittype kop B: Open kabeluiteinde Signaaltype: Sensor-actuatorkabel Kabel: 5 m, 4-draads, PUR, halogeenvrij Beschrijving: Sensor-actuatorkabel, Niet geïsoleerd Toepassingsbereik: Gebruik met sleepkettingen, Olie-/smeermiddelbereik, Robot, Gebruik met sleepkettingen | YF2A14-050UB3X-LEAX | 2095608 |

SICK IN ÉÉN OOGOPSLAG

SICK is één van de toonaangevende fabrikanten van intelligente sensoren en sensoroplossingen voor industriële toepassingen. Ons unieke aanbod van producten en services is de perfecte basis voor een veilige en efficiënte besturing van processen, voor de bescherming van mensen tegen ongevallen en het voorkomen van milieuverontreiniging.

Wij hebben uitgebreide ervaring in diverse uiteenlopende domeinen en kennen grondig de branchespecifieke processen en eisen. Zo kunnen wij met intelligente sensoren precies de oplossingen leveren die onze klanten nodig hebben. In onze testcentra in Europa, Azië en Noord-Amerika worden systeemoplossingen voor onze klanten getest en geoptimaliseerd. Dat alles maakt van ons een betrouwbare leverancier en R&D-partner.

Onze uitgebreide services vervolledigen ons aanbod. Met onze SICK LifeTime Services ondersteunen we u tijdens de gehele levenscyclus van de machine en zorgen we voor veiligheid en productiviteit.

Dat is voor ons “Sensor Intelligence”.

WERELDWIJD BIJ U IN DE BUURT:

Contactpersonen en andere vestigingen → www.sick.com