

# MAX48N-12V30AM0250

MAX

MAGNETOSTRICTIEVE LINEAIRE ENCODER

**SICK**  
Sensor Intelligence.



Afbeelding kan afwijken

## Bestelinformatie

Type	Artikelnr.
MAX48N-12V30AM0250	1222279

Meer apparaatuitvoeringen en accessoires → [www.sick.com/MAX](http://www.sick.com/MAX)



## Gedetailleerde technische specificaties

### Kenmerken

<b>Leveringsomvang</b>	Accessoires niet bij de leveringsomvang inbegrepen, apart bestellen.
------------------------	--

### Veiligheidstechnische karakteristieken

<b>MTTF<sub>D</sub> (gemiddelde tijd tot een gevaarlijke uitval)</b>	69 jaren (EN ISO 13849-1) <sup>1)</sup>
--	---

<sup>1)</sup> Dit product is een standaardproduct en geen veiligheidscomponent in de zin van de machinerichtlijn. Berekening op basis van nominale belasting van de componenten, gemiddelde omgevingstemperatuur van de elektronica 60 °C, inzetfrequentie 8760 h/a. Elke 2e Uitval van een elektronisch onderdeel wordt beschouwd als een gevaarlijke storing.

### Performance

<b>Type</b>	48 mm inbouwbehuizing - IN-cilinder montage
<b>Drukleiding/eindkap</b>	10 mm / Platte
<b>Aansluittype</b>	Stekker, M12 type S (20x20 mm), 4-pins
<b>Aansluitrichting</b>	Radiaal
<b>Meetbereik</b>	
Parameters	Positie
Position (F.S.)	0 mm ... 250 mm <sup>1)</sup>
Nulzone	30 mm
Dempingszone	30 mm
<b>Bedrijfsomstandigheden</b>	
Vloeistoftemperatuur	-30 °C ... +95 °C <sup>2)</sup>
Luchtvochtigheid	90 % (Bedauwing niet toegestaan)
Werkdruk P <sub>N</sub>	400 bar
Voedingsspanning	24 V DC (8... 32 V DC)
Inschakeltijd	< 250 ms
Inschakelstroom	Type. 5,0 A / 50 μs
Meetfrequentie (intern)	2 ms
Overdrachtsnelheid (cyclustijd)	Onafgebroken

<sup>1)</sup> F.S. = Full Scale (eindwaarde van het meetbereik).

<sup>2)</sup> Afhankelijk van de maximale vloeistoftemperatuur, de toelaatbare temperatuur van de O-ring en de temperatuurafhankelijke signaalkwaliteit van de positiemagneet.

<sup>3)</sup> Hydraulische olie op bedrijfstemperatuur.

<b>Meetnauwkeurigheid</b>	
Instelpunttolerantie	$\leq \pm 1 \text{ mm}$
Hysteresis	$\pm 0,1 \text{ mm}$
Herhalingsprecisie	Typisch $\pm 0,2 \text{ mm}$
Lineariteit	Typ. $\pm 0,25 \text{ mm}$ (meetbereik vanaf 50 tot 500 mm) <sup>3)</sup>
	Typ. $\pm 0,04\% \text{ F.S.}$ (meetbereik 500 vanaf 2.500 mm)
<b>Temperatuurdrift</b>	
Opwarmfase	Type. $\leq \pm 0,25 \text{ mm}$ (2 min)
In gebruikstoestand	Typ. $\pm 0,25 \text{ mm}$ (meetbereik vanaf 50 tot 500 mm) <sup>3)</sup>
	Typ. $\pm 0,04\% \text{ F.S.}$ (meetbereik 500 vanaf 2.500 mm)

<sup>1)</sup> F.S. = Full Scale (eindwaarde van het meetbereik).

<sup>2)</sup> Afhankelijk van de maximale vloeistoftemperatuur, de toelaatbare temperatuur van de O-ring en de temperatuurafhankelijke signaalkwaliteit van de positiemagneet.

<sup>3)</sup> Hydraulische olie op bedrijfstemperatuur.

## Interfaces

<b>Communicatie-interface</b>	Analoog
<b>Communicatie-interface detail</b>	Spanning
<b>Spanningsoutput</b>	0,5 V DC ... 9,5 V DC

## Elektrisch

<b>Aansluittype</b>	Stekker, M12 type S (20x20 mm), 4-pins
<b>PIN-toewijzing</b>	1=V DC; 2=n.c.; 3=GND; 4=SIG
<b>Elektrische werking</b>	
Voedingsspanning	24 V DC (8... 32 V DC)
Rimpel	< 1% S-S
Opgenomen vermogen	$\leq 0,75 \text{ W}$
Stroomopname	$\leq 30 \text{ mA}$
Lastweerstand	$RL \geq 10 \text{ k}\Omega$
<b>Overspanningsbeveiliging bij het inschakelproces (60 s)</b>	$\leq 36 \text{ V}$ op alle polen tijdens de inschakelprocedure (60 s) $\leq 48 \text{ V}$ naar GND tijdens de inschakelprocedure (60 s)
<b>Ompoolbeveiligd</b>	$\leq 36 \text{ V}$ (op alle polen) (ISO 16750-2)
<b>Isolatiweerstand</b>	Riso $\geq 10 \text{ M}\Omega$ , 60 s (ISO 16750-2)
<b>Spanningsvastheid</b>	500 V DC, 0 V DC (60 s) tegen de behuizing ( $R_{ISO} \geq 1 \text{ M}\Omega$ ) (ISO 16750-2)
<b>Kortsluitvastheid</b>	$V_S$ - GND op de behuizing

## Mechanica

<b>Afmetingen</b>	
Behuizing	48 mm, 48f7 voor IN-cilinder montage - cilinderboring 48H8
Ø drukkuis	10 mm
Ø O-ring	40,87 mm x 3,53 mm
Ø steunring	42,6 mm x 48 mm x 1,4 mm
M12 flens	M12 flens type S: DM 20x20 mm - gatenpatroon 14 mm (EN 61076-2-101)
Draadlengte	200 mm
<b>Materiaal</b>	
Behuizing	Roestvast staal 1.4305 (AISI 303)

Drukbus	Roestvast staal 1.4404, AISI 316L
O-ring	NBR 70
Steuning	PTFE
M12-stekker	Polyamide versterkt, contacten messing vernikkeld/verguld
M12 flens	Messing, vernikkeld met O-ring (NBR)
Strengen	PVC

### Omgevingsgegevens

<b>EMC</b>	EU-richtlijn 2014/30 / EU CE-markering
Basismethoden	EN 61000-6-2/61000-6-3
Land- en bosbouwmachines	EN ISO 14982
Transiënte pulsen	ISO 7637-2/ISO 16750-2
ESD (ontlading in lucht en bij contact)	ISO 61000-4-2 / ISO 10605
<b>Trilling</b>	
Sinus	20 g (sinus) / 55 ... 2.000 Hz / 3x24 h (IEC 60068-2-6 Fc)
Sinus over ruis	18 g (r.m.s) / 10 ... 2.000 Hz / 3x36 h (IEC 60068-2-80 Fi)
Breedbandruis (resonantiepunten uitgezonderd)	20 g (r.m.s) / 10 ... 2.000 Hz / 3x48 h (IEC 60068-2-64 Fh)
<b>Drukbelasting</b>	
Werkdruk $P_N$	400 bar
Overbelastingsdruk $P_{max} = P_N \times 1,2$	480 bar
Testdruk $P_{stat} = P_N \times 1,5$	600 bar
<b>Temperatuur en luchtvochtigheid</b>	
Opslag	-20 °C ... +65 °C <sup>1)</sup>
Werking (elektronica)	-40 °C ... +105 °C <sup>2)</sup>
Maximale luchtvochtigheid	90 % (Bedauwing niet toegestaan)
<b>Isolatieklasse</b>	
Behuizing	IP67 (EN 60529)
M12-stekker	IP69K (ISO 20653) <sup>3)</sup>

<sup>1)</sup> R. H. 55%.

<sup>2)</sup> Rekening houdend met zelfverwarming, gegenereerd door continue elektrische werking met voedingsspanning.

<sup>3)</sup> Met geschikte koppeling (afdichting door O-ring in M12 wartelmoer).

### Certificaten

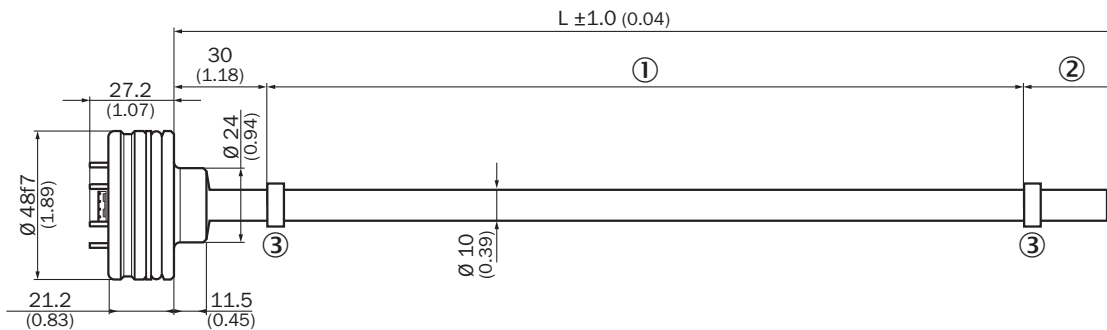
<b>EU declaration of conformity</b>	✓
<b>UK declaration of conformity</b>	✓
<b>ACMA declaration of conformity</b>	✓
<b>Moroccan declaration of conformity</b>	✓
<b>China RoHS</b>	✓
<b>Information according to Art. 3 of Data Act (Regulation EU 2023/2854)</b>	✓

### Classificaties

<b>ECLASS 5.0</b>	27270705
<b>ECLASS 5.1.4</b>	27270705

<b>ECLASS 6.0</b>	27270705
<b>ECLASS 6.2</b>	27270705
<b>ECLASS 7.0</b>	27270705
<b>ECLASS 8.0</b>	27270705
<b>ECLASS 8.1</b>	27270705
<b>ECLASS 9.0</b>	27270705
<b>ECLASS 10.0</b>	27270705
<b>ECLASS 11.0</b>	27270705
<b>ECLASS 12.0</b>	27274304
<b>ETIM 5.0</b>	EC002544
<b>ETIM 6.0</b>	EC002544
<b>ETIM 7.0</b>	EC002544
<b>ETIM 8.0</b>	EC002544
<b>UNSPSC 16.0901</b>	41111613

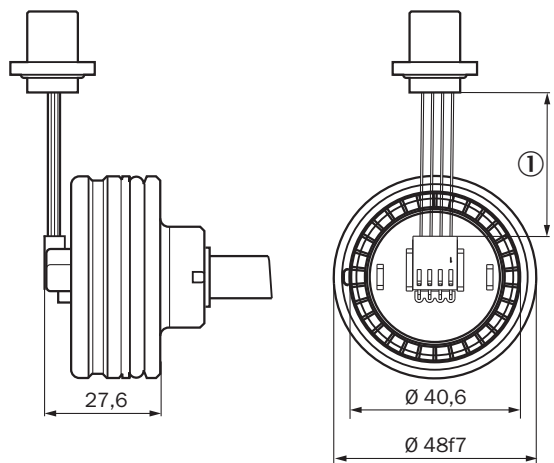
### Maattekening MAX48



Afmetingen in mm (inch)

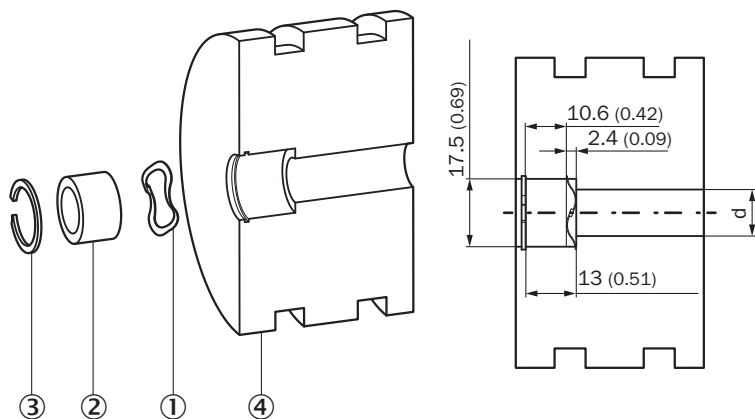
- ① Meetbereik
- ② dempingszone
- ③ Positiemagneet

Maattekening Stekker M12



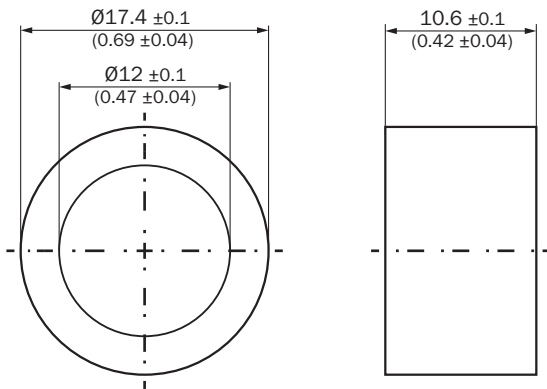
Afmetingen in mm (inch)  
 ① draadlengte (volgens typeaanduiding)

installatie van de positiemagneet



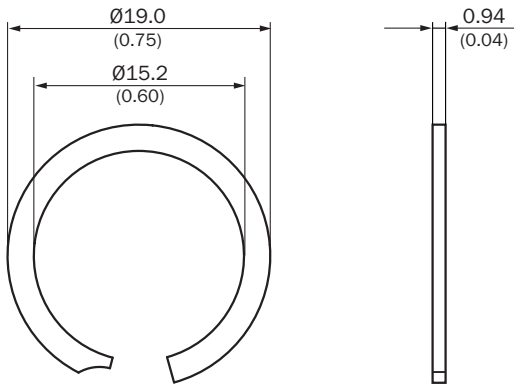
Afmetingen in mm (inch)  
 ① asveer  
 ② Positiemagneet  
 ③ borgring  
 ④ zuiger

### Positiemagneet



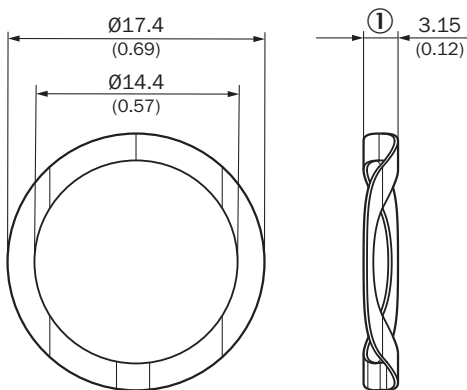
Afmetingen in mm (inch)

### borgring



Afmetingen in mm (inch)

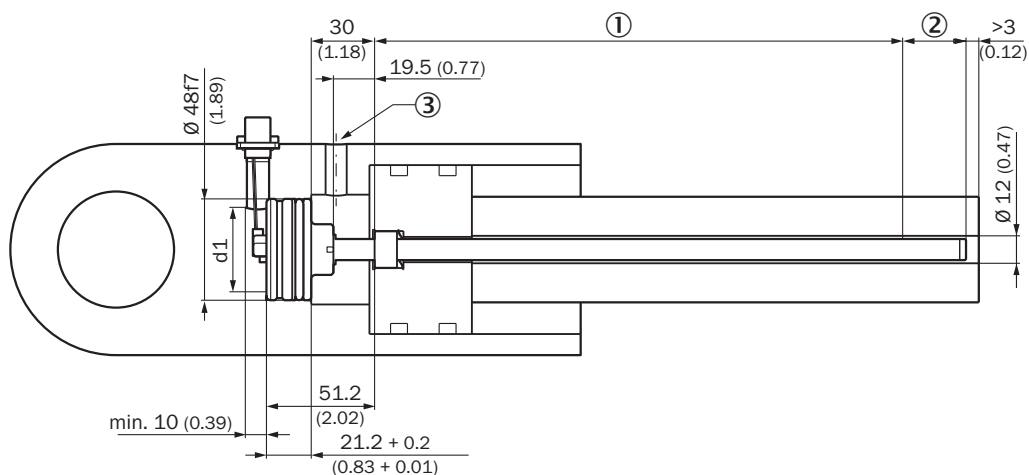
### asveer



Afmetingen in mm (inch)

① Vrije hoogte

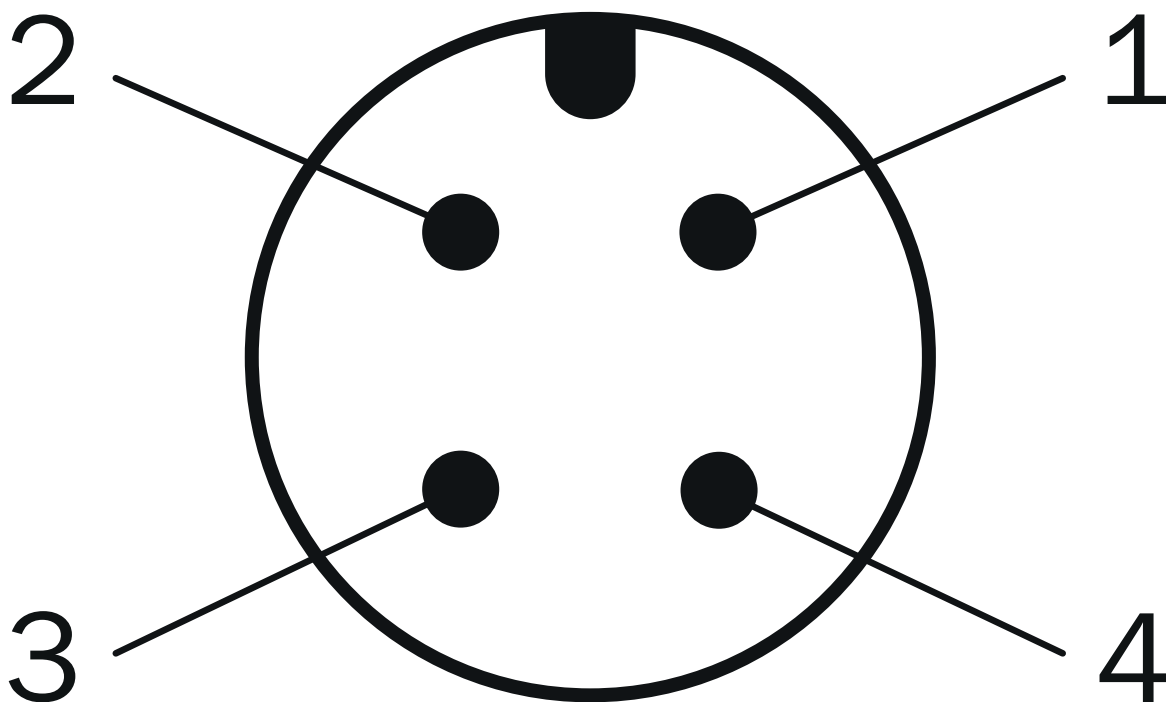
### Installatiegegevens Inbouwruimte voor cilinders



Neem de informatie in de gebruikshandleiding in acht ( $d: 32 \leq d1 \leq 40$ ).

- ① Meetbereik
- ② dempingszone
- ③ Hydraulische aansluiting

### PIN-toewijzing



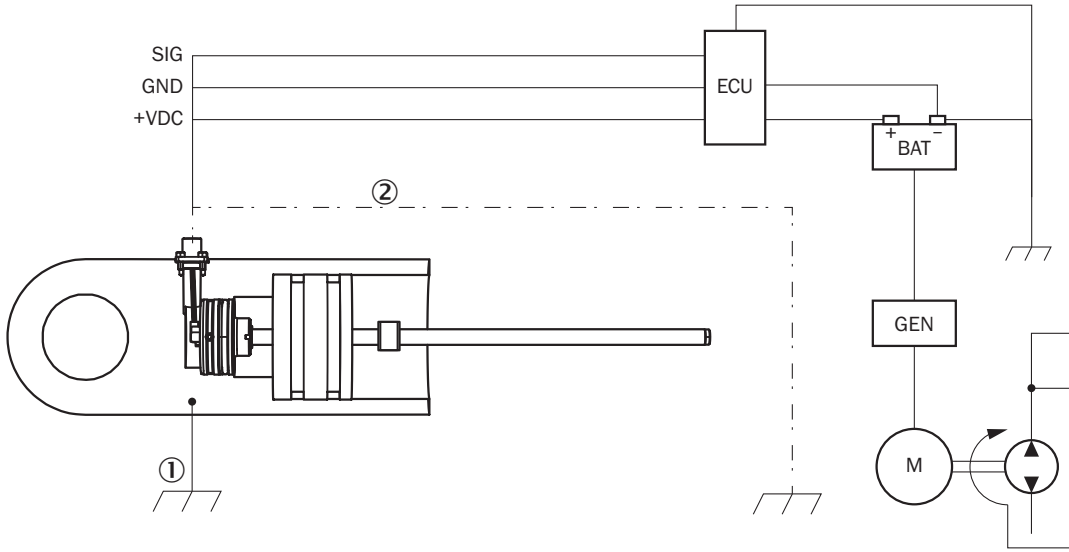
pinbezetting A (type S)

- ① V DC
- ② N.C.



- ③ GND
- ④ Signaal


### Aansluitschema










- Aansluitschema
- ① Chassis GND
  - ② Kabelschem (optioneel)

Aanbevolen accessoires

Meer apparaatuitvoeringen en accessoires → [www.sick.com/MAX](http://www.sick.com/MAX)

	Korte beschrijving	Type	Artikelnr.
<b>Bevestigingstechniek</b>			
	<ul style="list-style-type: none"> <li>• <b>Beschrijving:</b> Borgring voor installatie van de positiemagneet in de zuiger van de hydraulische cilinder</li> <li>• <b>Materiaal:</b> Roestvast staal</li> <li>• <b>Details:</b> Roestvast staal 1.4319</li> <li>• <b>Verpakkingseenheid:</b> 1 stuk</li> </ul>	BEF-MK-SR-01	2116437
	<ul style="list-style-type: none"> <li>• <b>Beschrijving:</b> Borgring voor installatie van de positiemagneet in de zuiger van de hydraulische cilinder</li> <li>• <b>Materiaal:</b> Roestvast staal</li> <li>• <b>Details:</b> Roestvast staal 1.4319</li> <li>• <b>Verpakkingseenheid:</b> 5 stuks</li> </ul>	BEF-MK-SR-05	2116438
	<ul style="list-style-type: none"> <li>• <b>Beschrijving:</b> Borgring voor installatie van de positiemagneet in de zuiger van de hydraulische cilinder</li> <li>• <b>Materiaal:</b> Roestvast staal</li> <li>• <b>Details:</b> Roestvast staal 1.4319</li> <li>• <b>Verpakkingseenheid:</b> 10 stuks</li> </ul>	BEF-MK-SR-10	2116439
	<ul style="list-style-type: none"> <li>• <b>Beschrijving:</b> Borgring voor installatie van de positiemagneet in de zuiger van de hydraulische cilinder</li> <li>• <b>Materiaal:</b> Roestvast staal</li> <li>• <b>Details:</b> Roestvast staal 1.4319</li> <li>• <b>Verpakkingseenheid:</b> 50 stuks</li> </ul>	BEF-MK-SR-50	2116440
	<ul style="list-style-type: none"> <li>• <b>Beschrijving:</b> Asveer voor installatie van de positiemagneet in de zuiger van de hydraulische cilinder</li> <li>• <b>Materiaal:</b> Roestvast staal</li> <li>• <b>Details:</b> 1.4568 (17-7 PH Condition CH900)</li> <li>• <b>Verpakkingseenheid:</b> 1 stuk</li> </ul>	BEF-MK-WF-01	2116431
	<ul style="list-style-type: none"> <li>• <b>Beschrijving:</b> Asveer voor installatie van de positiemagneet in de zuiger van de hydraulische cilinder</li> <li>• <b>Materiaal:</b> Roestvast staal</li> <li>• <b>Details:</b> 1.4568 (17-7 PH Condition CH900)</li> <li>• <b>Verpakkingseenheid:</b> 5 stuks</li> </ul>	BEF-MK-WF-05	2116432
	<ul style="list-style-type: none"> <li>• <b>Beschrijving:</b> Asveer voor installatie van de positiemagneet in de zuiger van de hydraulische cilinder</li> <li>• <b>Materiaal:</b> Roestvast staal</li> <li>• <b>Details:</b> 1.4568 (17-7 PH Condition CH900)</li> <li>• <b>Verpakkingseenheid:</b> 10 stuks</li> </ul>	BEF-MK-WF-10	2116433
	<ul style="list-style-type: none"> <li>• <b>Beschrijving:</b> Asveer voor installatie van de positiemagneet in de zuiger van de hydraulische cilinder</li> <li>• <b>Materiaal:</b> Roestvast staal</li> <li>• <b>Details:</b> 1.4568 (17-7 PH Condition CH900)</li> </ul>	BEF-MK-WF-50	2116435

	Korte beschrijving	Type	Artikelnr.
	<ul style="list-style-type: none"> <li><b>Verpakkingseenheid:</b> 50 stuks</li> <li><b>Beschrijving:</b> Flens voor M12-stekker, vierkante flens type S (20 mm x 20 mm) met axiale afdichting, 1 stuks</li> <li><b>Materiaal:</b> Messing</li> <li><b>Details:</b> Messing vernikkeld</li> <li><b>Verpakkingseenheid:</b> 1 stuk</li> </ul>	BEF-FA-M12S-01	2117507
	<ul style="list-style-type: none"> <li><b>Beschrijving:</b> Flens voor M12-stekker, vierkante flens type S (20 mm x 20 mm) met axiale afdichting, 5 stuks</li> <li><b>Materiaal:</b> Messing</li> <li><b>Details:</b> Messing vernikkeld</li> <li><b>Verpakkingseenheid:</b> 5 stuks</li> </ul>	BEF-FA-M12S-05	2117508
	<ul style="list-style-type: none"> <li><b>Beschrijving:</b> Flens voor M12-stekker, vierkante flens type S (20 mm x 20 mm) met axiale afdichting, 10 stuks</li> <li><b>Materiaal:</b> Messing</li> <li><b>Details:</b> Messing vernikkeld</li> <li><b>Verpakkingseenheid:</b> 10 stuks</li> </ul>	BEF-FA-M12S-10	2117509
<b>Magneten</b>			
	<ul style="list-style-type: none"> <li><b>Productsegment:</b> Magneten</li> <li><b>Product:</b> Positiemagneten</li> <li><b>Beschrijving:</b> Positiemagneet voor magnetostrictieve lineaire encoders. Inbouw: in hydraulische cilinders met golfveer SICK art.nr. 2116431. Temperatuurbereik: -30 °C ... +95 °C. Afmetingen: 17,4x12x10,6 mm. Media: smeermiddelen, hydraulische oliën, geen agressieve vloeistoffen (bijv. zuren of logen)</li> </ul>	MAG-O-174-01	2112714
	<ul style="list-style-type: none"> <li><b>Productsegment:</b> Magneten</li> <li><b>Product:</b> Positiemagneten</li> <li><b>Beschrijving:</b> Positiemagneet voor magnetostrictieve lineaire encoders. Inbouw: in hydraulische cilinders met golfveer SICK art.nr. 2116431. Temperatuurbereik: -30 °C ... +95 °C. Afmetingen: 17,4x12x10,6 mm. Media: smeermiddelen, hydraulische oliën, geen agressieve vloeistoffen (bijv. zuren of logen)</li> </ul>	MAG-O-174-05	2112713
	<ul style="list-style-type: none"> <li><b>Productsegment:</b> Magneten</li> <li><b>Product:</b> Positiemagneten</li> <li><b>Beschrijving:</b> Positiemagneet voor magnetostrictieve lineaire encoders. Inbouw: in hydraulische cilinders met golfveer SICK art.nr. 2116431. Temperatuurbereik: -30 °C ... +95 °C. Afmetingen: 17,4x12x10,6 mm. Media: smeermiddelen, hydraulische oliën, geen agressieve vloeistoffen (bijv. zuren of logen)</li> </ul>	MAG-O-174-10	2115045
	<ul style="list-style-type: none"> <li><b>Productsegment:</b> Magneten</li> <li><b>Product:</b> Positiemagneten</li> <li><b>Beschrijving:</b> Positiemagneet voor magnetostrictieve lineaire encoders. Inbouw: in hydraulische cilinders met golfveer SICK art.nr. 2116431. Temperatuurbereik: -30 °C ... +95 °C. Afmetingen: 17,4x12x10,6 mm. Media: smeermiddelen, hydraulische oliën, geen agressieve vloeistoffen (bijv. zuren of logen)</li> </ul>	MAG-O-174-50	2112711

## SICK IN ÉÉN OOGOPSLAG

SICK is één van de toonaangevende fabrikanten van intelligente sensoren en sensoroplossingen voor industriële toepassingen. Ons unieke aanbod van producten en services is de perfecte basis voor een veilige en efficiënte besturing van processen, voor de bescherming van mensen tegen ongevallen en het voorkomen van milieuverontreiniging.

Wij hebben uitgebreide ervaring in diverse uiteenlopende domeinen en kennen grondig de branchespecifieke processen en eisen. Zo kunnen wij met intelligente sensoren precies de oplossingen leveren die onze klanten nodig hebben. In onze testcentra in Europa, Azië en Noord-Amerika worden systeemoplossingen voor onze klanten getest en geoptimaliseerd. Dat alles maakt van ons een betrouwbare leverancier en R&D-partner.

Onze uitgebreide services vervolledigen ons aanbod. Met onze SICK LifeTime Services ondersteunen we u tijdens de gehele levenscyclus van de machine en zorgen we voor veiligheid en productiviteit.

**Dat is voor ons “Sensor Intelligence”.**

## WERELDWIJD BIJ U IN DE BUURT:

Contactpersonen en andere vestigingen → [www.sick.com](http://www.sick.com)