



RAY26P-34162930A00

RAY26 Reflex Array

REFLEXTASTERS EN SENSOREN

SICK
Sensor Intelligence.



Afbeelding kan afwijken



Bestelinformatie

Type	Artikelnr.
RAY26P-34162930A00	1221950

Meer apparaatuitvoeringen en accessoires → www.sick.com/RAY26_Reflex_Array

Gedetailleerde technische specificaties

Kenmerken

Werkingsprincipe	Reflector fotocel
Werkingsprincipe detail	Zonder minimale afstand reflector (autocollimatie/coaxiale optiek), Reflex Array
Afmetingen (B x H x D)	24,6 mm x 82,5 mm x 53,3 mm
Behuizingsvorm (lichtuittrede)	Blokvormig
Minimale objectgrootte	10 mm, Positieonafhankelijke detectie binnen de lichtband
Bewakingshoogte	55 mm
Schakelafstand max.	0 m ... 4,5 m ^{1) 2)}
Afstand sensor tot reflector	≥ 0 m
Transportbandonderdrukking	Handmatige
Lichtsoort	Zichtbaar rood licht
Lichtbron	PinPoint-LED ³⁾
Lichtvlek grootte (afstand)	55 mm x 9 mm (1 m)
Golflengte	635 nm
Instelling	BluePilot: teach-in, IO-Link
Pin2-configuratie	Externe input (test), Teach-in, Schakelsignaal
AutoAdapt	✓
Speciale toepassingen	Herkenning van positietolerante objecten, Herkenning van geperforeerde objecten, Herkenning van oneffen, glanzende objecten, Herkenning van transparante objecten, Herkenning van platte objecten

¹⁾ Reflector PL80A.

²⁾ Bij minimale objectgrootte 10 mm.

³⁾ Gemiddelde levensduur: 100.000 h bij T_U = +25 °C.

Mechanisch/Elektrisch

Voedingsspanning U_B	10 V DC ... 30 V DC ¹⁾
Rimpel	< 5 V _{SS}
Stroomopname	25 mA ²⁾ 40 mA ³⁾
Schakeloutput	Push-pull: PNP/NPN ⁴⁾
Output Q_{L1} / C	Schakeloutput of IO-Link-modus
Schakelfunctie	Fabrieksinstelling: pin 2 / wit (MF), NPN verbreekcontact (helderschakelend), PNP maakcontact (donkerschakelend), pin 4 / zwart (QL1 / C): NPN maakcontact (donkerschakelend), PNP verbreekcontact (helderschakelend), IO-Link
Type schakeling	Helder-/donkerschakelend
Schakeltype selecteerbaar	Via IO-Link
Signaalspanning PNP HIGH/LOW	Ca. $U_V - 2,5$ V / 0 V
Signaalspanning NPN HIGH/LOW	Ca. U_V / < 2,5 V
Uitgangsstroom I_{max}	≤ 100 mA
Responstijd	≤ 3 ms ⁵⁾
Schakelfrequentie	170 Hz ⁶⁾
Aansluittype	Kabel met stekker M12, 4-pins, 270 mm ⁷⁾
Draadsectie	Kunststof, PVC
Beveiligingsschakelingen	A ⁸⁾ B ⁹⁾ C ¹⁰⁾ D ¹¹⁾
Beschermingsklasse	III
Gewicht	100 g
Materiaal behuizing	Kunststof, VISTAL®
Materiaal, optiek	Kunststof, PMMA
Isolatieklasse	IP66 IP67
Omgevingstemperatuur bedrijf	-40 °C ... +60 °C ¹²⁾ ¹³⁾
Omgevingstemperatuur magazijn	-40 °C ... +75 °C
UL-file-nr.	NRKH.E181493 & NRKH7.E181493

¹⁾ Grenswaarden.

²⁾ 16 V DC ... 30 V DC, geen belasting.

³⁾ 10 V DC ... 16 V DC, geen belasting.

⁴⁾ Pin 4 en Pin 2: deze digitale output mag niet worden verbonden met een andere output.

⁵⁾ Signaalooptijd bij ohmse last in schakelmodus. Afwijkende waarden in COM2-modus mogelijk.

⁶⁾ Bij licht-donkerverhouding 1:1 in schakelmodus. Afwijkende waarden in IO-Link-modus mogelijk.

⁷⁾ Onder de 0 °C kabel niet buigen.

⁸⁾ A = U_V -aansluitingen ompoolbeveiligd.

⁹⁾ B = in- en uitgangen ompoolbeveiligd.

¹⁰⁾ C = interferentie-onderdrukking.

¹¹⁾ D = outputs overstroom- en kortsluitvast.

¹²⁾ Condensatie op het voorglas van de sensor en op de reflector voorkomen.

¹³⁾ Max. temperatuurwijziging van +/-20 K na teachen aanhouden.

Veiligheidstechnische karakteristieken

MTTF_D	709 jaren
DC_{avg}	0 %

Communicatie-interface

Communicatie-interface	IO-Link V1.1
Communicatie-interface detail	COM2 (38,4 kBaud)
Cyclustijd	2,3 ms
Procesdatalengte	16 Bit
Procesdatastructuur	Bit 0 = schakelsignaal Q _{L1} Bit 1 = schakelsignaal Q _{L2} Bit 2 ... 15 = leeg
VendorID	26
DeviceID HEX	0x800219
DeviceID DEC	8389145

Smart Task

Aanduiding Smart Task	Basislogica
Logische functie	Direct EN OF Venster Hysteresis
Timerfunctie	Gedeactiveerd Inschakelvertraging Uitschakelvertraging In- en uitschakelvertraging Puls (One Shot)
Invertor	Ja
Schakelfrequentie	SIO Direct: 170 Hz ¹⁾ SIO Logic: 170 Hz ²⁾ IOL: 170 Hz ³⁾
Responstijd	SIO Direct: 3 ms ¹⁾ SIO Logic: 3 ms ²⁾ IOL: 3 ms ³⁾
Herhaalnauwkeurigheid	SIO Direct: 1,5 ms ¹⁾ SIO Logic: 1,5 ms ²⁾ IOL: 1,5 ms ³⁾
Schakelsignaal	
Schakelsignaal Q _{L1}	Schakeloutput
Schakelsignaal Q _{L2}	Schakeloutput

¹⁾ SIO Direct: sensorbedrijf in Standard I/O-modus zonder IO-Link-communicatie en zonder gebruik van sensorinterne logische of tijdparameters (ingesteld op "direct" / "inatief").

²⁾ SIO Logic: sensorbedrijf in Standard I/O-modus zonder IO-Link-communicatie. Gebruik van sensorinterne logische of tijdparameters, extra automatiseringsfuncties.

³⁾ IOL: sensorbedrijf met volledig IO-Link-communicatie en gebruik van logische, tijd- en automatiseringsfunctie-parameters.

Diagnose

Apparaatstatus	Ja
Quality of teach	Ja
Quality of run	Ja, Verontreinigingsindicatie

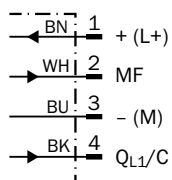
Certificaten

EU declaration of conformity	✓
UK declaration of conformity	✓
ACMA declaration of conformity	✓
Moroccan declaration of conformity	✓
China RoHS	✓
cULus certificate	✓
Photobiological safety (DIN EN 62471) certificate	✓
Information according to Art. 3 of Data Act (Regulation EU 2023/2854)	✓

Classificaties

ECLASS 5.0	27270902
ECLASS 5.1.4	27270902
ECLASS 6.0	27270902
ECLASS 6.2	27270902
ECLASS 7.0	27270902
ECLASS 8.0	27270902
ECLASS 8.1	27270902
ECLASS 9.0	27270902
ECLASS 10.0	27270902
ECLASS 11.0	27270902
ECLASS 12.0	27270902
ETIM 5.0	EC002717
ETIM 6.0	EC002717
ETIM 7.0	EC002717
ETIM 8.0	EC002717
UNSPSC 16.0901	39121528

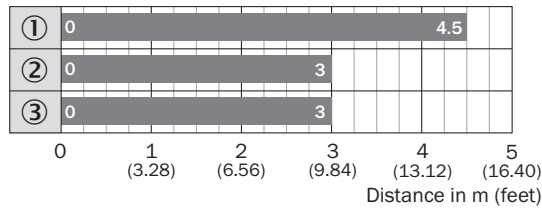
Aansluitschema Cd-390



Lichtvlek grootte

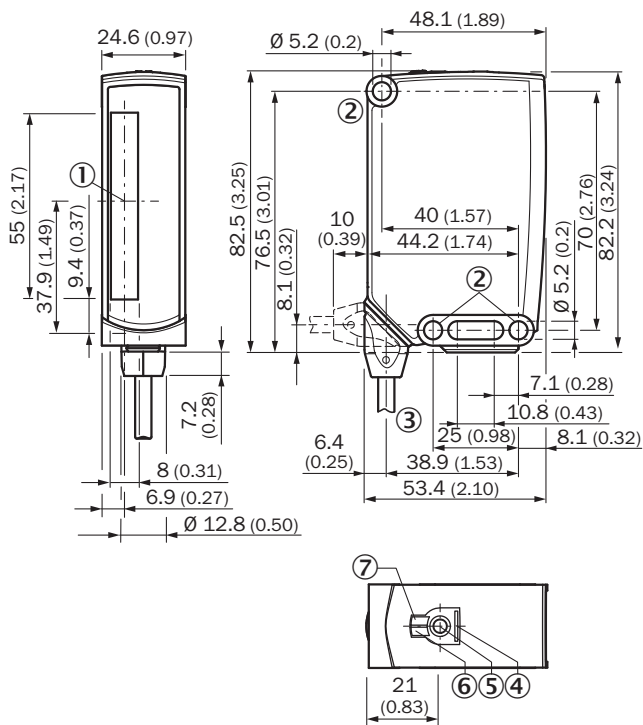


Schakelafstandgrafiek Schakelafstand-diagram (MDO 10 mm)



- Sensing range
- ① Reflector PL80A
- ② Reflector PL81
- ③ Reflector PL100

Maattekening



Afmetingen in mm (inch)

- ① Midden optische as
- ② Bevestigingsboring, $\varnothing 5,2$ mm
- ③ Aansluiting
- ④ BluePilot blauw: AutoAdapt-indicatie tijdens bedrijfsmodus
- ⑤ teach-in knop
- ⑥ Indicatie-LED geel: status lichtontvangst
- ⑦ Indicatie-LED groen: voedingsspanning actief

Aanbevolen accessoires

Meer apparaatuitvoeringen en accessoires → www.sick.com/RAY26_Reflex_Array

	Korte beschrijving	Type	Artikelnr.
Reflectoren en optiek			
	<ul style="list-style-type: none"> Beschrijving: Rechthoekig, schroefbaar Afmetingen: 84 mm 84 mm Omgevingstemperatuur bedrijf: -30 °C ... +65 °C 	PL80A	1003865
	<ul style="list-style-type: none"> Beschrijving: Rechthoekig, schroefbaar Afmetingen: 100 mm 100 mm Omgevingstemperatuur bedrijf: -20 °C ... +65 °C 	PL100	5321625
	<ul style="list-style-type: none"> Beschrijving: Rechthoekig, zelfplakkend Afmetingen: 50 mm 80 mm Omgevingstemperatuur bedrijf: -20 °C ... +65 °C 	PL81	5322795
Bevestigingstechniek			
	<ul style="list-style-type: none"> Beschrijving: Bevestigingshoeken Materiaal: Staal Details: Staal, verzinkt Leveringsomvang: Incl. bevestigingsmateriaal Geschikt voor: W23-2, W27-3, Reflex Array 	BEF-WN-W23	2019085
stekkers en kabels			
	<ul style="list-style-type: none"> Beschrijving: Niet geïsoleerd Aansluittype kop A: Stekker, M12, 4-pins, recht, A-gecodeerd Aansluittechniek: Schroefklemmen Toegestane kabeldoorsnede: ≤ 0,75 mm² 	STE-1204-G	6009932
	<ul style="list-style-type: none"> Beschrijving: Sensor-actuatorkabel, Niet geïsoleerd Aansluittype kop A: Contactdoos, M12, 4-pins, recht, A-gecodeerd Aansluittype kop B: Open kabeluiteinde Signaaltype: Sensor-actuatorkabel Kabel: 5 m, 4-draads, PVC Toepassingsbereik: Onbelaste zones, Chemicaliën bereik 	YF2A14-050VB3X-LEAX	2096235
	<ul style="list-style-type: none"> Beschrijving: Sensor-actuatorkabel, Niet geïsoleerd Aansluittype kop A: Contactdoos, M12, 4-pins, recht, A-gecodeerd Aansluittype kop B: Open kabeluiteinde Signaaltype: Sensor-actuatorkabel Kabel: 5 m, 4-draads, PUR, halogeenvrij Toepassingsbereik: Gebruik met sleepkettingen, Olie-/smeermiddel bereik, Robot, Gebruik met sleepkettingen 	YF2A14-050UB3X-LEAX	2095608

SICK IN ÉÉN OOGOPSLAG

SICK is één van de toonaangevende fabrikanten van intelligente sensoren en sensoroplossingen voor industriële toepassingen. Ons unieke aanbod van producten en services is de perfecte basis voor een veilige en efficiënte besturing van processen, voor de bescherming van mensen tegen ongevallen en het voorkomen van milieuverontreiniging.

Wij hebben uitgebreide ervaring in diverse uiteenlopende domeinen en kennen grondig de branchespecifieke processen en eisen. Zo kunnen wij met intelligente sensoren precies de oplossingen leveren die onze klanten nodig hebben. In onze testcentra in Europa, Azië en Noord-Amerika worden systeemoplossingen voor onze klanten getest en geoptimaliseerd. Dat alles maakt van ons een betrouwbare leverancier en R&D-partner.

Onze uitgebreide services vervolledigen ons aanbod. Met onze SICK LifeTime Services ondersteunen we u tijdens de gehele levenscyclus van de machine en zorgen we voor veiligheid en productiviteit.

Dat is voor ons “Sensor Intelligence”.

WERELDWIJD BIJ U IN DE BUURT:

Contactpersonen en andere vestigingen → www.sick.com