



MLG05S-1645A10513

MLG-2

MODULAIR LICHTSCHERM

SICK
Sensor Intelligence.



Bestelinformatie

Type	Artikelnr.
MLG05S-1645A10513	1221758

Meer apparaatuitvoeringen en accessoires → www.sick.com/MLG-2

Afbeelding kan afwijken



Gedetailleerde technische specificaties

Kenmerken

Apparaatuitvoering	Prime - Standard functionality
Sensorprincipe	Zender/ontvanger
Kleinst detecteerbaar object (MDO)	9 mm ¹⁾
Straalafstand	5 mm
Type synchronisatie	Optisch
Aantal stralen	330
Bewakingshoogte	1.645 mm
Software features (default)	
	Q _{A1} Aantal onderbroken stralen/NBB
	Q _{A2} Hoogtemeting (eerste straal)/FBB
	Q ₁ Aanwezigheidscontrole
	inverted Q ₁
	Teach –
Bedrijfsmodus	
	Standaard ✓
Functie	
	Kruisende straal ✓
	Straalonderdrukking ✓
Applicaties	

¹⁾ Afhankelijk van straalafstand zonder instelling van kruisende straal.

	Schakeloutput	Objectherkenning Objectherkenning Hoogteclassificatie
	Data-interface	Objectherkenning Objecthoogtemeting
Bij levering inbegrepen		1 × zender 1 × ontvanger 4/6 × QuickFix-houders (vanaf 2 m bewakingshoogte 6 QuickFix-houders) 1 × Quickstart-handleiding

¹⁾ Afhankelijk van straalafstand zonder instelling van kruisende straal.

Mechanisch/Elektrisch

Lichtbron	Led, Infraroodlicht
Golflengte	850 nm
Voedingsspanning U_V	DC 19,2 V ... 28,8 V ¹⁾
Stroomopname zender	71,5 mA ²⁾
Stroomopname ontvanger	186 mA ²⁾
Rimpel	< 5 V _{SS}
Uitgangsstroom I_{max}	100 mA
Outputbelasting, capacitief	100 nF
Outputbelasting, inductief	1 H
Initialisatietijd	< 1 s
Schakeloutput	Push-pull: PNP/NPN
Aansluittype	Stekker M12, 5-pins, 0,22 m
Materiaal behuizing	Aluminium
Indicator (Display)	LED
Isolatieklasse	IP65, IP67 ³⁾
Beveiligingsschakelingen	U_V -aansluitingen met ompoolbeveiliging Output Q beveiligd tegen kortsluiting Interferentie-onderdrukking
Beschermingsklasse	III
Gewicht	3,549 kg
Frontlens	PMMA
Optie	Geen
UL-file-nr.	NRKH.E181493

¹⁾ Onbelast.

²⁾ Zonder last bij 24 V.

³⁾ Gebruik buiten uitsluitend met een externe beschermende behuizing.

Performance

Maximale reikwijdte	7 m ¹⁾
Minimale reikwijdte	≥ 0,2 m
Bedrijfsreikwijdte	5 m
Responstijd	35,5 ms

¹⁾ Geen reserve voor omgevingsinvloeden en veroudering van de diode.

Interfaces

IO-Link	✓ , IO-Link V1.1
Datatransmissiesnelheid	38,4 kbit/s (COM2)
Maximale kabellengte	20 m
Cyclustijd	6 ms
VendorID	26
DeviceID HEX	800067
DeviceID DEC	8388711
Procesdatalengte	6 Byte (TYPE_2_V) ¹⁾
Analoog	✓ , Stroom
Inputs/outputs	2 x analoog + 1 x Q (IO-Link)
Analoge output (stroom)	4 mA ... 20 mA
Analoge output	Q _{A1} , Q _{A2}
Aantal	2
Type	Stroomoutput
Stroom	4 mA ... 20 mA
Digitale output	Q ₁
Aantal	1

¹⁾ Bij een IO-Link-master met V1.0 terugkeer naar Interleaved modus (bestaande uit TYPE_1_1 (ProcessData) en TYPE_1_2 (On-request Data)).

Omgevingsgegevens

Schokbestendigheid	Continue schokken 10 g, 16 ms, 1000 schokken Individuele schokken 15 g, 11 ms, 3 per as
Schokbestendigheid	Trillingen sinusvormig 10-150 Hz 5 g
EMC	EN 60947-5-2
Vreemdlichtongevoeligheid	Direct: 12.000 lx ¹⁾ Indirect: 50.000 lx ²⁾
Omgevingstemperatuur bedrijf	-30 °C ... +55 °C
Omgevingstemperatuur magazijn	-40 °C ... +70 °C

¹⁾ Outdoormodus.

²⁾ Gelijkelijk vast indirect.

Smart Task

Aanduiding Smart Task	Basislogica
------------------------------	-------------

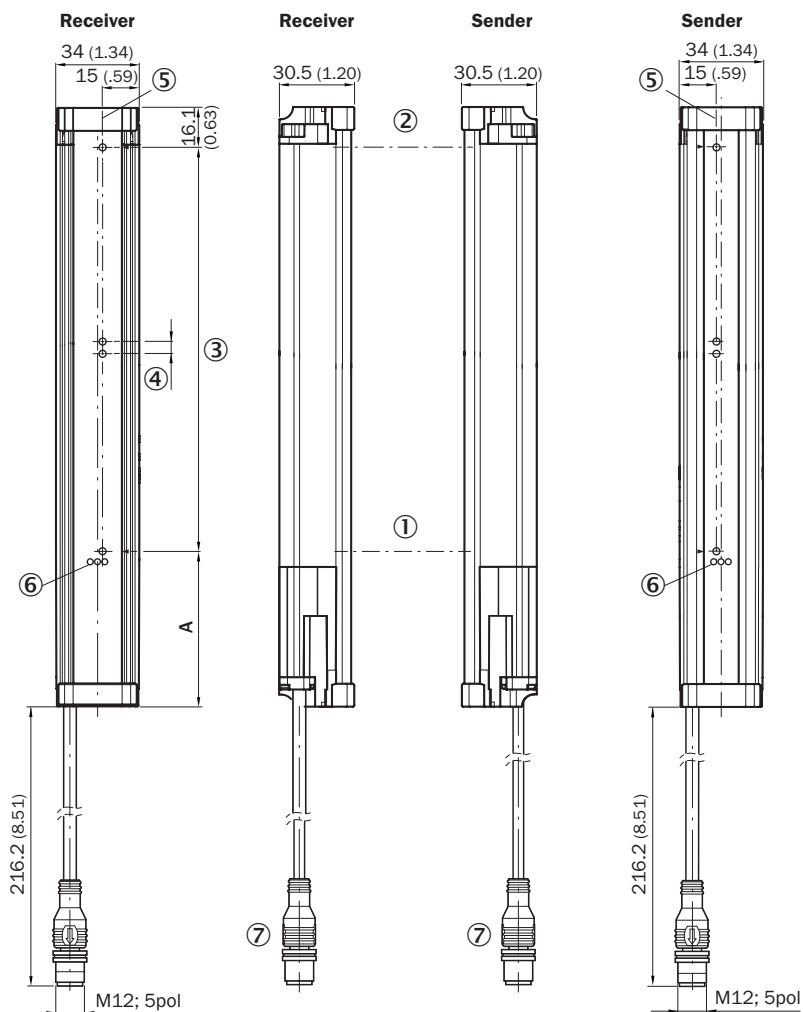
Certificaten

EU declaration of conformity	✓
UK declaration of conformity	✓
ACMA declaration of conformity	✓
Moroccan declaration of conformity	✓
cULus certificate	✓
IO-Link certificate	✓
Photobiological safety (IEC EN 62471)	✓

Classificaties

ECLASS 5.0	27270910
ECLASS 5.1.4	27270910
ECLASS 6.0	27270910
ECLASS 6.2	27270910
ECLASS 7.0	27270910
ECLASS 8.0	27270910
ECLASS 8.1	27270910
ECLASS 9.0	27270910
ECLASS 10.0	27270910
ECLASS 11.0	27270910
ECLASS 12.0	27270910
ETIM 5.0	EC002549
ETIM 6.0	EC002549
ETIM 7.0	EC002549
ETIM 8.0	EC002549
UNSPSC 16.0901	39121528

Maattekening



A 1)

Beam separation 5 mm	63.3 (2.49)
Beam separation 10 mm	68.3 (2.69)
Beam separation 20 mm	68.3 (2.69)/78.3 (3.08) ⁽²⁾
Beam separation 25 mm	83.3 (3.28)
Beam separation 30 mm	88.3 (3.48)
Beam separation 50 mm	108.3 (4.26)

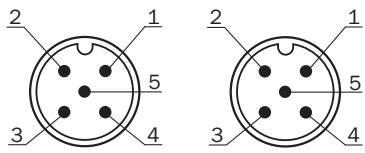
¹⁾ Distance: MLG edge - first beam

²⁾ MLG20x-xx**40**: 68.3 mm
 MLG20x-xx**80**: 78.3 mm

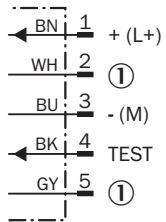
Afmetingen in mm (inch)

- ① eerste straal
- ② laatste straal
- ③ bewakingshoogte (zie technische gegevens)
- ④ straalafstand
- ⑤ Optische as
- ⑥ Statusindicatie: LED's groen, geel, rood
- ⑦ Aansluiting

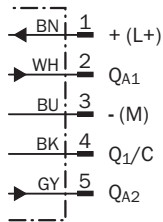
Aansluittype en -schema Stekker M12, 5-pins, analoge outputs Q_A



Sender

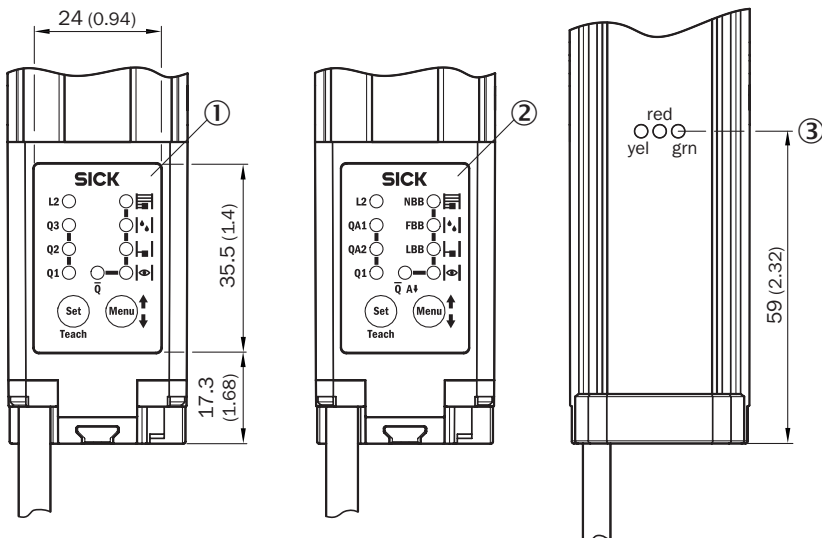


Receiver



① Niet in gebruik

Instelmogelijkheden



- ① MLG-2 met schakeloutputs Q
- ② MLG-2 met analoge outputs Q_A
- ③ Statusindicatie: LED's groen, geel, rood

Werkingsprincipe Optische synchronisatie



Zender en ontvanger synchroniseren optisch, dus er is geen elektrische verbinding nodig.

Om deze reden moet de eerste of de laatste straal van het automatiseringslichtscherm onbelemmerd blijven.

Als beide bundels onderbroken zijn, is er geen meting meer mogelijk.

- ① Optische synchronisatie
- ② straalafstand
- ③ Reikwijdte

Aanbevolen accessoires

Meer apparaatuitvoeringen en accessoires → www.sick.com/MLG-2

	Korte beschrijving	Type	Artikelnr.
stekkers en kabels			
	<ul style="list-style-type: none"> • Beschrijving: Sensor-actuatorkabel, Niet geïsoleerd • Aansluittype kop A: Contactdoos, M12, 5-pins, recht, A-gecodeerd • Aansluittype kop B: Open kabeluiteinde • Signaaltype: Sensor-actuatorkabel • Kabel: 5 m, 5-draads, PVC • Toepassingsbereik: Onbelaste zones, Chemicaliën bereik 	YF2A15-050VB5X-LEAX	2096240

	Korte beschrijving	Type	Artikelnr.
netwerkapparaten			
		SIG350-0004AP100	6076871
		SIG350-0005AP100	6076923
		SIG350-0006AP100	6076924

SICK IN ÉÉN OOGOPSLAG

SICK is één van de toonaangevende fabrikanten van intelligente sensoren en sensoroplossingen voor industriële toepassingen. Ons unieke aanbod van producten en services is de perfecte basis voor een veilige en efficiënte besturing van processen, voor de bescherming van mensen tegen ongevallen en het voorkomen van milieuverontreiniging.

Wij hebben uitgebreide ervaring in diverse uiteenlopende domeinen en kennen grondig de branchespecifieke processen en eisen. Zo kunnen wij met intelligente sensoren precies de oplossingen leveren die onze klanten nodig hebben. In onze testcentra in Europa, Azië en Noord-Amerika worden systeemoplossingen voor onze klanten getest en geoptimaliseerd. Dat alles maakt van ons een betrouwbare leverancier en R&D-partner.

Onze uitgebreide services vervolledigen ons aanbod. Met onze SICK LifeTime Services ondersteunen we u tijdens de gehele levenscyclus van de machine en zorgen we voor veiligheid en productiviteit.

Dat is voor ons “Sensor Intelligence”.

WERELDWIJD BIJ U IN DE BUURT:

Contactpersonen en andere vestigingen → www.sick.com