



MAX48N-12PBDBE0500

MAX

MAGNETOSTRICTIEVE LINEAIRE ENCODER

SICK
Sensor Intelligence.



Afbeelding kan afwijken

Bestelinformatie

Type	Artikelnr.
MAX48N-12PBDBE0500	1221587

Meer apparaatuitvoeringen en accessoires → www.sick.com/MAX



Gedetailleerde technische specificaties

Kenmerken

Leveringsomvang	Accessoires niet bij de leveringsomvang inbegrepen, apart bestellen.
------------------------	--

Veiligheidstechnische karakteristieken

MTTF_D (gemiddelde tijd tot een gevaarlijke uitval)	69 jaren (EN ISO 13849-1) ¹⁾
--	---

¹⁾ Dit product is een standaardproduct en geen veiligheidscomponent in de zin van de machinerichtlijn. Berekening op basis van nominale belasting van de componenten, gemiddelde omgevingstemperatuur van de elektronica 60 °C, inzetfrequentie 8760 h/a. Elke 2e Uitval van een elektronisch onderdeel wordt beschouwd als een gevaarlijke storing.

Performance

Type	48 mm inbouwbehuizing - IN-cilinder montage
Drukleiding/eindkap	10 mm / Platte
Aansluittype	Stekker, M12 type S (20x20 mm), 4-pins
Aansluitrichting	Radiaal
Meetbereik	
Parameters	Positie
Position (F.S.)	0 mm ... 500 mm ¹⁾
Nulzone	30 mm
Dempingszone	30 mm
Bedrijfsomstandigheden	
Vloeistoftemperatuur	-30 °C ... +95 °C ²⁾
Luchtvochtigheid	90 % (Bedauwing niet toegestaan)
Werkdruk P _N	400 bar
Voedingsspanning	24 V DC (8... 32 V DC)
Inschakeltijd	< 250 ms
Inschakelstroom	Type. 5,0 A / 50 μs
Meetfrequentie (intern)	2 ms
Overdrachtsnelheid (cyclustijd)	Typeafhankelijk, conform PWM-frequentie

¹⁾ F.S. = Full Scale (eindwaarde van het meetbereik).

²⁾ Afhankelijk van de maximale vloeistoftemperatuur, de toelaatbare temperatuur van de O-ring en de temperatuurafhankelijke signaalkwaliteit van de positiemagneet.

³⁾ Hydraulische olie op bedrijfstemperatuur.

Meetnauwkeurigheid	
Instelpunttolerantie	$\leq \pm 1 \text{ mm}$
Hysteresis	$\pm 0,1 \text{ mm}$
Herhalingsprecisie	Typisch $\pm 0,2 \text{ mm}$
Lineariteit	Typ. $\pm 0,25 \text{ mm}$ (meetbereik vanaf 50 tot 500 mm) ³⁾
	Typ. $\pm 0,04\% \text{ F.S.}$ (meetbereik 500 vanaf 2.500 mm)
Temperatuurdrift	
Opwarmfase	Typ. $\leq \pm 0,25 \text{ mm}$ (2 min)
In gebruikstoestand	Typ. $\pm 0,25 \text{ mm}$ (meetbereik vanaf 50 tot 500 mm) ³⁾
	Typ. $\pm 0,04\% \text{ F.S.}$ (meetbereik 500 vanaf 2.500 mm)

¹⁾ F.S. = Full Scale (eindwaarde van het meetbereik).

²⁾ Afhankelijk van de maximale vloeistoftemperatuur, de toelaatbare temperatuur van de O-ring en de temperatuurafhankelijke signaalkwaliteit van de positiemagneet.

³⁾ Hydraulische olie op bedrijfstemperatuur.

Interfaces

Communicatie-interface	PWM
Pulsbreedte	10% ... 90%
Frequentie	250 Hz

Elektrisch

Aansluittype	Stekker, M12 type S (20x20 mm), 4-pins
PIN-toewijzing	1=V DC; 2=SIG; 3=GND; 4=n.c.
Elektrische werking	
Voedingsspanning	24 V DC (8... 32 V DC)
Rimpel	< 1% S-S
Opgenomen vermogen	$\leq 0,75 \text{ W}$
Stroomopname	$\leq 30 \text{ mA}$
Overspanningsbeveiliging bij het inschakelproces (60 s)	$\leq 36 \text{ V}$ op alle polen tijdens de inschakelprocedure (60 s) $\leq 48 \text{ V}$ naar GND tijdens de inschakelprocedure (60 s)
Ompoolbeveiligd	$\leq 36 \text{ V}$ (op alle polen) (ISO 16750-2)
Isolatiweerstand	Riso $\geq 10 \text{ M}\Omega$, 60 s (ISO 16750-2)
Spanningsvastheid	500 V DC, 0 V DC (60 s) tegen de behuizing ($R_{ISO} \geq 1 \text{ M}\Omega$) (ISO 16750-2)
Kortsluitvastheid	V _S - GND op de behuizing

Mechanica

Afmetingen	
Behuizing	48 mm, 48f7 voor IN-cilinder montage - cilinderboring 48H8
Ø drukbuis	10 mm
Ø O-ring	40,87 mm x 3,53 mm
Ø steunring	42,6 mm x 48 mm x 1,4 mm
M12 flens	M12 flens type S: DM 20x20 mm - gatenpatroon 14 mm (EN 61076-2-101)
Draadlengte	100 mm
Materiaal	
Behuizing	Roestvast staal 1.4305 (AISI 303)
Drukbus	Roestvast staal 1.4404, AISI 316L

O-ring	NBR 70
Steunring	PTFE
M12-stekker	Polyamide versterkt, contacten messing vernikkeld/verguld
M12 flens	Messing, vernikkeld met O-ring (NBR)
Strengen	PVC

Omgevingsgegevens

EMC	EU-richtlijn 2014/30 / EU CE-markering
Basisnormen	EN 61000-6-2/61000-6-3
Land- en bosbouwmachines	EN ISO 14982
Transiënte pulsen	ISO 7637-2/ISO 16750-2
ESD (ontlading in lucht en bij contact)	ISO 61000-4-2 / ISO 10605
Trilling	
Sinus	20 g (sinus) / 55 ... 2.000 Hz / 3x24 h (IEC 60068-2-6 Fc)
Sinus over ruis	18 g (r.m.s) / 10 ... 2.000 Hz / 3x36 h (IEC 60068-2-80 Fi)
Breedbandruis (resonantiepunten uitgezonderd)	20 g (r.m.s) / 10 ... 2.000 Hz / 3x48 h (IEC 60068-2-64 Fh)
Drukbelasting	
Werkdruk P_N	400 bar
Overbelastingsdruk $P_{max} = P_N \times 1,2$	480 bar
Testdruk $P_{stat} = P_N \times 1,5$	600 bar
Temperatuur en luchtvochtigheid	
Opslag	-20 °C ... +65 °C ¹⁾
Werking (elektronica)	-40 °C ... +105 °C ²⁾
Maximale luchtvochtigheid	90 % (Bedauwing niet toegestaan)
Isolatieklasse	
Behuizing	IP67 (EN 60529)
M12-stekker	IP69K (ISO 20653) ³⁾

¹⁾ R. H. 55%.

²⁾ Rekening houdend met zelfverwarming, gegeneerd door continue elektrische werking met voedingsspanning.

³⁾ Met geschikte koppeling (afdichting door O-ring in M12 wartelmoer).

Certificaten

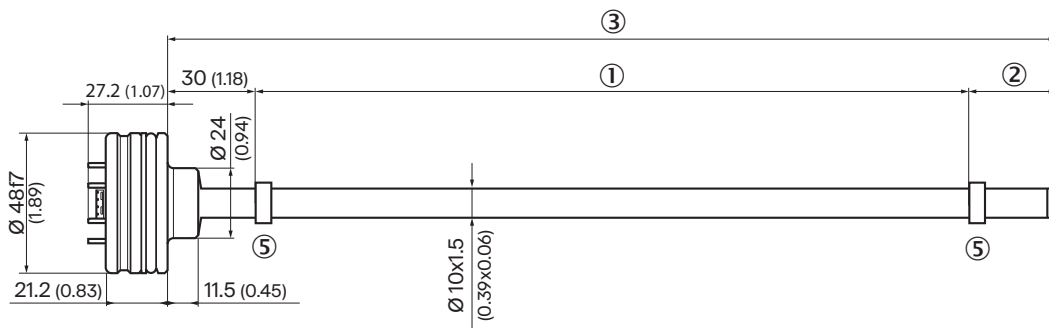
EU declaration of conformity	✓
UK declaration of conformity	✓
ACMA declaration of conformity	✓
Moroccan declaration of conformity	✓
China RoHS	✓
Information according to Art. 3 of Data Act (Regulation EU 2023/2854)	✓

Classificaties

ECLASS 5.0	27270705
ECLASS 5.1.4	27270705
ECLASS 6.0	27270705

ECLASS 6.2	27270705
ECLASS 7.0	27270705
ECLASS 8.0	27270705
ECLASS 8.1	27270705
ECLASS 9.0	27270705
ECLASS 10.0	27270705
ECLASS 11.0	27270705
ECLASS 12.0	27274304
ETIM 5.0	EC002544
ETIM 6.0	EC002544
ETIM 7.0	EC002544
ETIM 8.0	EC002544
UNSPSC 16.0901	41111613

Maattekening MAX48



Afmetingen in mm (inch)

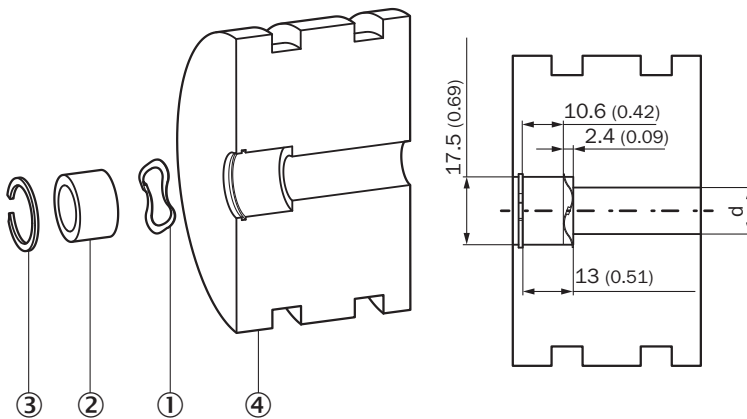
- ① Meetbereik
- ② dempingszone
- ③ Positiemagneet

Maattekening Stekker M12



Afmetingen in mm (inch)
① draadlengte (volgens typeaanduiding)

installatie van de positiemagneet



Afmetingen in mm (inch)
① asveer
② Positiemagneet
③ borgring
④ zuiger

Positiemagneet



Afmetingen in mm (inch)

borgring



Afmetingen in mm (inch)

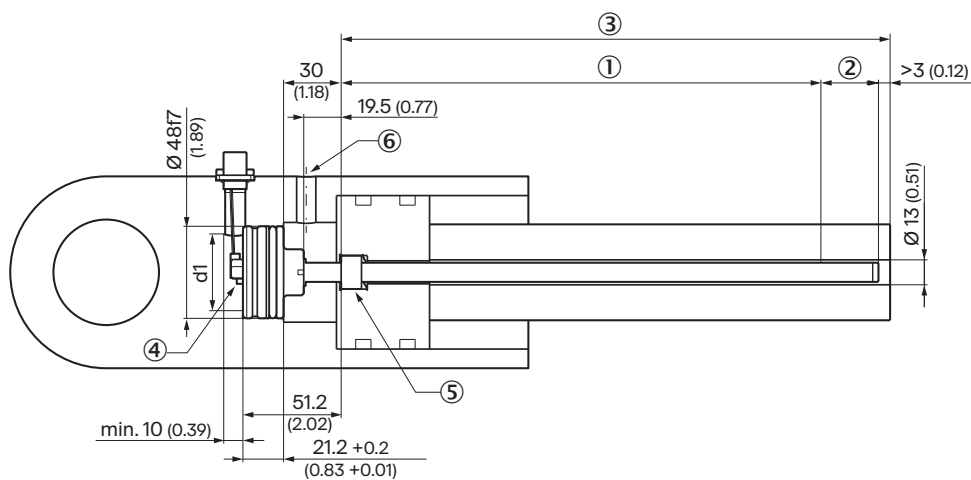
asveer



Afmetingen in mm (inch)

① Vrije hoogte

Installatiegegevens Inbouwruimte voor cilinders



Neem de informatie in de gebruikshandleiding in acht ($d: 32 \leq d1 \leq 40$).

- ① Meetsbereik
- ② dempingszone
- ③ Hydraulische aansluiting

PIN-toewijzing



pinbezetting B (type S)

- ① V DC
- ② Signaal

- ③ GND
- ④ N.C.

Aansluitschema



- Aansluitschema
- ① Chassis GND
 - ② Kabelschem (optioneel)

Aanbevolen accessoires

Meer apparaatuitvoeringen en accessoires → www.sick.com/MAX

	Korte beschrijving	Type	Artikelnr.
Bevestigingstechniek			
	<ul style="list-style-type: none"> • Beschrijving: Borgring voor installatie van de positiemagneet in de zuiger van de hydraulische cilinder • Materiaal: Roestvast staal • Details: Roestvast staal 1.4319 • Verpakkingseenheid: 1 stuk 	BEF-MK-SR-01	2116437
	<ul style="list-style-type: none"> • Beschrijving: Borgring voor installatie van de positiemagneet in de zuiger van de hydraulische cilinder • Materiaal: Roestvast staal • Details: Roestvast staal 1.4319 • Verpakkingseenheid: 5 stuks 	BEF-MK-SR-05	2116438
	<ul style="list-style-type: none"> • Beschrijving: Borgring voor installatie van de positiemagneet in de zuiger van de hydraulische cilinder • Materiaal: Roestvast staal • Details: Roestvast staal 1.4319 • Verpakkingseenheid: 10 stuks 	BEF-MK-SR-10	2116439
	<ul style="list-style-type: none"> • Beschrijving: Borgring voor installatie van de positiemagneet in de zuiger van de hydraulische cilinder • Materiaal: Roestvast staal • Details: Roestvast staal 1.4319 • Verpakkingseenheid: 50 stuks 	BEF-MK-SR-50	2116440
	<ul style="list-style-type: none"> • Beschrijving: Asveer voor installatie van de positiemagneet in de zuiger van de hydraulische cilinder • Materiaal: Roestvast staal • Details: 1.4568 (17-7 PH Condition CH900) • Verpakkingseenheid: 1 stuk 	BEF-MK-WF-01	2116431
	<ul style="list-style-type: none"> • Beschrijving: Asveer voor installatie van de positiemagneet in de zuiger van de hydraulische cilinder • Materiaal: Roestvast staal • Details: 1.4568 (17-7 PH Condition CH900) • Verpakkingseenheid: 5 stuks 	BEF-MK-WF-05	2116432
	<ul style="list-style-type: none"> • Beschrijving: Asveer voor installatie van de positiemagneet in de zuiger van de hydraulische cilinder • Materiaal: Roestvast staal • Details: 1.4568 (17-7 PH Condition CH900) • Verpakkingseenheid: 10 stuks 	BEF-MK-WF-10	2116433
	<ul style="list-style-type: none"> • Beschrijving: Asveer voor installatie van de positiemagneet in de zuiger van de hydraulische cilinder • Materiaal: Roestvast staal • Details: 1.4568 (17-7 PH Condition CH900) 	BEF-MK-WF-50	2116435

	Korte beschrijving	Type	Artikelnr.
	<ul style="list-style-type: none"> • Verpakkingseenheid: 50 stuks • Beschrijving: Flens voor M12-stekker, vierkante flens type S (20 mm x 20 mm) met axiale afdichting, 1 stuks • Materiaal: Messing • Details: Messing vernikkeld • Verpakkingseenheid: 1 stuk 	BEF-FA-M12S-01	2117507
	<ul style="list-style-type: none"> • Beschrijving: Flens voor M12-stekker, vierkante flens type S (20 mm x 20 mm) met axiale afdichting, 5 stuks • Materiaal: Messing • Details: Messing vernikkeld • Verpakkingseenheid: 5 stuks 	BEF-FA-M12S-05	2117508
	<ul style="list-style-type: none"> • Beschrijving: Flens voor M12-stekker, vierkante flens type S (20 mm x 20 mm) met axiale afdichting, 10 stuks • Materiaal: Messing • Details: Messing vernikkeld • Verpakkingseenheid: 10 stuks 	BEF-FA-M12S-10	2117509
Magneten			
	<ul style="list-style-type: none"> • Productsegment: Magneten • Product: Positiemagneten • Beschrijving: Positiemagneet voor magnestrictieve lineaire encoders Inbouw: in hydraulische cilinders met golfveer SICK art.nr. 2116431 Temperatuurbereik: -30 °C ... +95 °C Afmetingen: 17,4x12x10,6 mm Media: smeermiddelen, hydraulische oliën, geen agressieve vloeistoffen (bijv. zuren of logen) 	MAG-O-174-01	2112714
	<ul style="list-style-type: none"> • Productsegment: Magneten • Product: Positiemagneten • Beschrijving: Positiemagneet voor magnestrictieve lineaire encoders Inbouw: in hydraulische cilinders met golfveer SICK art.nr. 2116431 Temperatuurbereik: -30 °C ... +95 °C Afmetingen: 17,4x12x10,6 mm Media: smeermiddelen, hydraulische oliën, geen agressieve vloeistoffen (bijv. zuren of logen) 	MAG-O-174-05	2112713
	<ul style="list-style-type: none"> • Productsegment: Magneten • Product: Positiemagneten • Beschrijving: Positiemagneet voor magnestrictieve lineaire encoders Inbouw: in hydraulische cilinders met golfveer SICK art.nr. 2116431 Temperatuurbereik: -30 °C ... +95 °C Afmetingen: 17,4x12x10,6 mm Media: smeermiddelen, hydraulische oliën, geen agressieve vloeistoffen (bijv. zuren of logen) 	MAG-O-174-10	2115045
	<ul style="list-style-type: none"> • Productsegment: Magneten • Product: Positiemagneten • Beschrijving: Positiemagneet voor magnestrictieve lineaire encoders Inbouw: in hydraulische cilinders met golfveer SICK art.nr. 2116431 Temperatuurbereik: -30 °C ... +95 °C Afmetingen: 17,4x12x10,6 mm Media: smeermiddelen, hydraulische oliën, geen agressieve vloeistoffen (bijv. zuren of logen) 	MAG-O-174-50	2112711

SICK IN ÉÉN OOGOPSLAG

SICK is één van de toonaangevende fabrikanten van intelligente sensoren en sensoroplossingen voor industriële toepassingen. Ons unieke aanbod van producten en services is de perfecte basis voor een veilige en efficiënte besturing van processen, voor de bescherming van mensen tegen ongevallen en het voorkomen van milieuverontreiniging.

Wij hebben uitgebreide ervaring in diverse uiteenlopende domeinen en kennen grondig de branchespecifieke processen en eisen. Zo kunnen wij met intelligente sensoren precies de oplossingen leveren die onze klanten nodig hebben. In onze testcentra in Europa, Azië en Noord-Amerika worden systeemoplossingen voor onze klanten getest en geoptimaliseerd. Dat alles maakt van ons een betrouwbare leverancier en R&D-partner.

Onze uitgebreide services vervolledigen ons aanbod. Met onze SICK LifeTime Services ondersteunen we u tijdens de gehele levenscyclus van de machine en zorgen we voor veiligheid en productiviteit.

Dat is voor ons “Sensor Intelligence”.

WERELDWIJD BIJ U IN DE BUURT:

Contactpersonen en andere vestigingen → www.sick.com