



MLG05N-0595E10501

MLG-2

MODULAIR LICHTSCHEM

SICK
Sensor Intelligence.



Bestelinformatie

Type	Artikelnr.
MLG05N-0595E10501	1221302

Meer apparaatuitvoeringen en accessoires → www.sick.com/MLG-2

Afbeelding kan afwijken



Gedetailleerde technische specificaties

Kenmerken

Apparaatuitvoering	ProNet - Uitgebreide functionaliteit incl. veldbus	
Sensorprincipe	Zender/ontvanger	
Kleinst detecteerbaar object (MDO)	5 mm ¹⁾ 9 mm ²⁾ ³⁾	
Straalafstand	5 mm	
Type synchronisatie	Kabel	
Aantal stralen	120	
Bewakingshoogte	595 mm	
Software features (default)	Q ₁	Aanwezigheidscontrole
Bedrijfsmodus	Standaard	✓
	Transparent	✓
	Stof en zonlichtbestendig	✓
Functie	Kruisende straal	✓
	Straalonderdrukking	✓
	Highspeed Scan	✓
	Grote meetnauwkeurigheid	✓

¹⁾ MDO min. detecteerbaar object bij hoge meetnauwkeurigheid.

²⁾ MDO min. detecteerbaar object bij standaard-meetnauwkeurigheid.

³⁾ Afhankelijk van straalafstand zonder instelling van kruisende straal.

Applicaties	Schakeloutput	Objectdetectie/objectbreedte Objectherkenning Hoogteclassificatie Hiaatherkenning/hiaatgrootte Buitenmaat/binnenmaat Objectpositie Hiaatpositie Zonedefinities
	Data-interface	Objectherkenning Hiaatherkenning Objecthoogtemeting Meting van de buitenmaat Meting van de binnenmaat Meting van de objectpositie Meting van de hiaatpositie
Bij levering inbegrepen		1 × zender 1 × ontvanger 1 x Veldbusmodule 4/6 × QuickFix-houders (vanaf 2 m bewakingshoogte 6 QuickFix-houders) 1 × Quickstart-handleiding

1) MDO min. detecteerbaar object bij hoge meetnauwkeurigheid.

2) MDO min. detecteerbaar object bij standaard-meetnauwkeurigheid.

3) Afhankelijk van straalafstand zonder instelling van kruisende straal.

Mechanisch/Elektrisch

Lichtbron	Led, Infraroodlicht
Golflengte	850 nm
Voedingsspanning U_V	DC 19,2 V ... 28,8 V ¹⁾
Stroomopname zender	61 mA ²⁾
Stroomopname ontvanger	144 mA ²⁾
Stroomopname veldbusmodule	115 mA
Rimpel	< 5 V_{SS}
Uitgangsstroom I_{max}	100 mA
Outputbelasting, capacitief	100 nF
Outputbelasting, inductief	1 H
Initialisatietijd	< 1 s
Schakeloutput	Push-pull: PNP/NPN
Aansluittype	Stekker M12, 5-pins, 0,22 m Stekker M12, 12-pins, 0,21 m
Materiaal behuizing	Aluminium
Indicator (Display)	LED
Isolatieklasse	IP65, IP67 ³⁾
Beveiligingsschakelingen	U_V -aansluitingen met ompoolbeveiliging Output Q beveiligd tegen kortsluiting Interferentie-onderdrukking
Beschermingsklasse	III

1) Onbelast.

2) Zonder last bij 24 V.

3) Gebruik buiten uitsluitend met een externe beschermende behuizing.

Gewicht	1,449 kg
Frontlens	PMMA
Optie	Geen
UL-file-nr.	NRKH.E181493 (Sensor)

¹⁾ Onbelast.

²⁾ Zonder last bij 24 V.

³⁾ Gebruik buiten uitsluitend met een externe beschermende behuizing.

Performance

Maximale reikwijdte	7 m ¹⁾
Minimale reikwijdte	≥ 0 m
Bedrijfsreikwijdte	5 m
Responstijd	10,6 ms ²⁾

¹⁾ Geen reserve voor omgevingsinvloeden en veroudering van de diode.

²⁾ Zonder high speed.

Interfaces

EtherCAT®	✓
Digitale output	Q ₁
Aantal	1

Omgevingsgegevens

Schokbestendigheid	Continue schokken 10 g, 16 ms, 1000 schokken Individuele schokken 15 g, 11 ms, 3 per as
Schokbestendigheid	Trillingen sinusvormig 10-150 Hz 5 g
EMC	EN 60947-5-2
Vreemdlichtongevoeligheid	Direct: 150.000 lx ¹⁾ Indirect: 200.000 lx ²⁾
Omgevingstemperatuur bedrijf	-30 °C ... +55 °C
Omgevingstemperatuur magazijn	-40 °C ... +70 °C

¹⁾ Outdoormodus.

²⁾ Gelijktijdig indirect.

Certificaten

EU declaration of conformity	✓
UK declaration of conformity	✓
ACMA declaration of conformity	✓
Moroccan declaration of conformity	✓
China RoHS	✓
cULus certificate	✓
Profinet certificate	✓
Photobiological safety (IEC EN 62471)	✓
Information according to Art. 3 of Data Act (Regulation EU 2023/2854)	✓

Classificaties

ECLASS 5.0	27270910
-------------------	----------

ECLASS 5.1.4	27270910
ECLASS 6.0	27270910
ECLASS 6.2	27270910
ECLASS 7.0	27270910
ECLASS 8.0	27270910
ECLASS 8.1	27270910
ECLASS 9.0	27270910
ECLASS 10.0	27270910
ECLASS 11.0	27270910
ECLASS 12.0	27270910
ETIM 5.0	EC002549
ETIM 6.0	EC002549
ETIM 7.0	EC002549
ETIM 8.0	EC002549
UNSPSC 16.0901	39121528

Maattekening



Beam separation 2.5 mm	62.25 (2.45)	17.15 (0.68)
Beam separation 5 mm	63.3 (2.49)	16.1 (0.63)
Beam separation 10 mm	68.3 (2.69)	16.1 (0.63)
Beam separation 20 mm	68.3 (2.69)/78.3 (3.08) ³⁾	16.1 (0.63)
Beam separation 25 mm	83.3 (3.28)	16.1 (0.63)
Beam separation 30 mm	88.3 (2.69)	16.1 (0.63)
Beam separation 50 mm	108.3 (4.26)	16.1 (0.63)

¹⁾ Distance: MLG-2 edge - first beam

²⁾ Distance: MLG-2 edge - last beam

³⁾ MLG20x-xx**40**: 68.3 mm
 MLG20x-xx**80**: 78.3 mm

Afmetingen in mm (inch)

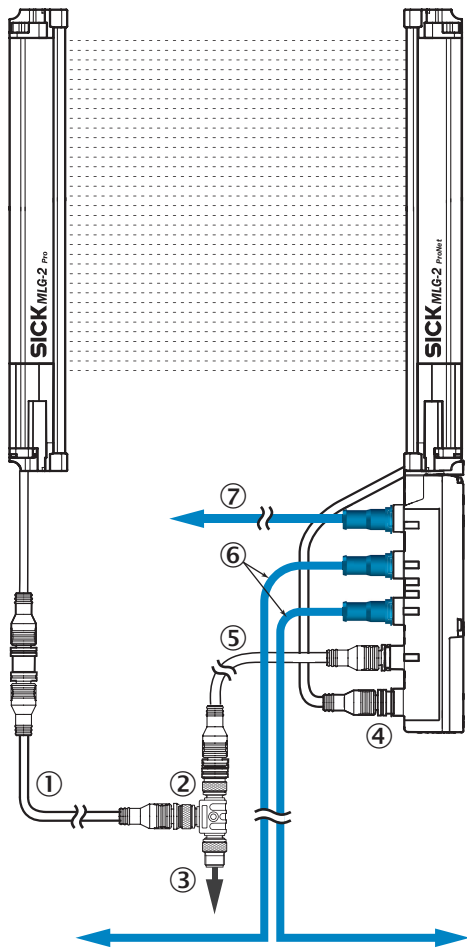
- ① eerste straal
- ② laatste straal
- ③ bewakingshoogte (zie technische gegevens)
- ④ straalafstand
- ⑤ Optische as
- ⑥ Statusindicatie: LED's groen, geel, rood
- ⑦ Aansluiting
- ⑧ borgschroef M4, draaimoment 0,5 Nm
- ⑨ voor schroefdraadpen M4, draaimoment 0,5 Nm

Aansluittype en -schema PROFINET, EtherCAT®, EtherNet/IP



① Connection to fieldbus module

Aansluitconfiguratie Ethernet



- ① Verbindingskanaal zender (2096010)
- ② T-verdeler
- ③ Aansluitkabel (2096240)
- ④ Aansluiting ontvanger 'DEVICE'

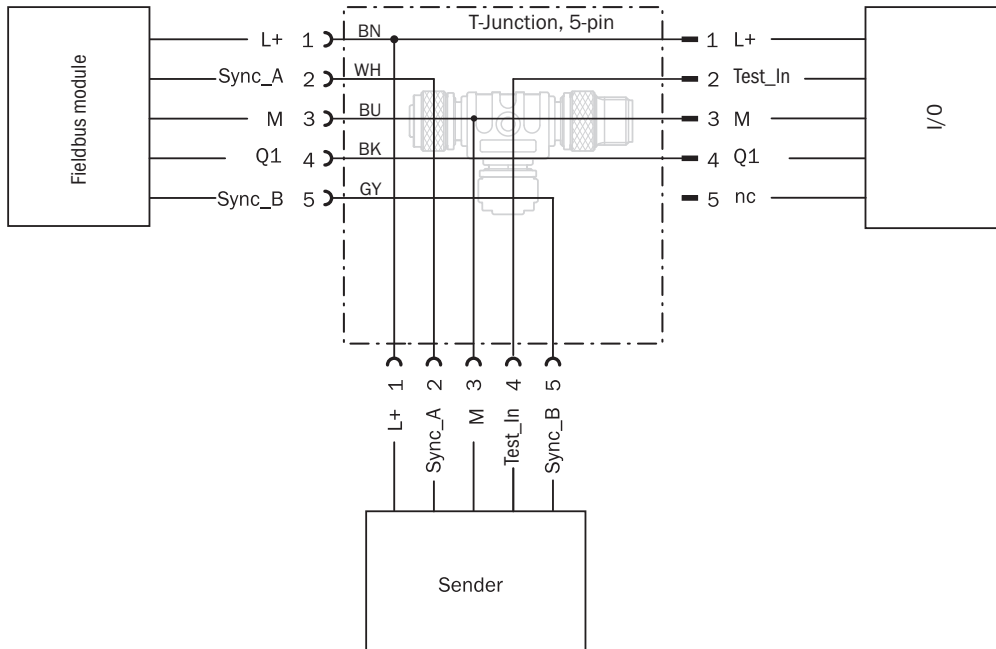
- ⑤ Verbindingskabel 'POWER' (2096010)
- ⑥ Ethernet-verbindingskanaal 'BUS IN, BUS OUT'
- ⑦ Ethernet-verbindingskabel 'CONFIG'

Instelmogelijkheden



① Statusindicatie: LED's groen, geel, rood

Aansluitschema T-verdeler



Aanbevolen accessoires

Meer apparaatuitvoeringen en accessoires → www.sick.com/MLG-2

	Korte beschrijving	Type	Artikelnr.
stekkers en kabels			
	<ul style="list-style-type: none"> Beschrijving: Niet geïsoleerd Aansluittype kop A: Contactdoos, M12, 5-pins, A-gecodeerd Aansluittype kop B: Contactdoos, M12, 5-pins, A-gecodeerd Aansluittype kop C: Stekker, M12, 4-pins, A-gecodeerd 	SBO-02G12-SM	6029305
	<ul style="list-style-type: none"> Aansluittype kop A: Stekker, M12, 4-pins, Met D-codering Aansluittype kop B: Stekker, M12, 4-pins, Met D-codering Signaaltype: Ethernet Kabel: 5 m, 4-draads, PUR, halogeenvrij Beschrijving: Ethernet, Per paar getwist, Geïsoleerd Toegestane kabeldoorsnede: ≥ 0,25 mm² Toepassingsbereik: Olie-/smeermiddelbereik 	YM2D24-050EA2M2D24	6034422
	<ul style="list-style-type: none"> Beschrijving: Sensor-actuatkabel, Niet geïsoleerd Aansluittype kop A: Contactdoos, M12, 5-pins, recht, A-gecodeerd Aansluittype kop B: Open kabeluiteinde Signaaltype: Sensor-actuatkabel Kabel: 5 m, 5-draads, PVC Toepassingsbereik: Onbelaste zones, Chemicaliënbereik 	YF2A15-050VB5X-LEAX	2096240
	<ul style="list-style-type: none"> Beschrijving: Sensor-actuatkabel, Niet geïsoleerd Aansluittype kop A: Contactdoos, M12, 5-pins, recht, A-gecodeerd Aansluittype kop B: Stekker, M12, 5-pins, recht, A-gecodeerd Signaaltype: Sensor-actuatkabel Kabel: 5 m, 5-draads, PUR, halogeenvrij Toepassingsbereik: Gebruik met sleepkettingen, Olie-/smeermiddelbereik, Robot, Gebruik met sleepkettingen 	YF2A15-050UB5M2A15	2096010
	<ul style="list-style-type: none"> Aansluittype kop A: Stekker, M12, 4-pins, recht, Met D-codering Aansluittype kop B: Stekker, RJ45, 4-pins, recht Signaaltype: Ethernet, PROFINET Kabel: 5 m, 4-draads, PUR, halogeenvrij Beschrijving: Ethernet, Geïsoleerd, PROFINET Toepassingsbereik: Gebruik met sleepkettingen, Olie-/smeermiddelbereik 	YM2D24-050PN1MR-JA4	2106184
Bevestigingstechniek			
	<ul style="list-style-type: none"> Beschrijving: Montagebeugel voor de externe montage van de veldbusmodule, 1 x montagebeugel en 1 x schroef M5 x 6 Materiaal: Roestvast staal Details: Roestvast staal V2A (1.4301) 	BEF-WN-FBM-SET1	2082322

SICK IN ÉÉN OOGOPSLAG

SICK is één van de toonaangevende fabrikanten van intelligente sensoren en sensoroplossingen voor industriële toepassingen. Ons unieke aanbod van producten en services is de perfecte basis voor een veilige en efficiënte besturing van processen, voor de bescherming van mensen tegen ongevallen en het voorkomen van milieuverontreiniging.

Wij hebben uitgebreide ervaring in diverse uiteenlopende domeinen en kennen grondig de branchespecifieke processen en eisen. Zo kunnen wij met intelligente sensoren precies de oplossingen leveren die onze klanten nodig hebben. In onze testcentra in Europa, Azië en Noord-Amerika worden systeemoplossingen voor onze klanten getest en geoptimaliseerd. Dat alles maakt van ons een betrouwbare leverancier en R&D-partner.

Onze uitgebreide services vervolledigen ons aanbod. Met onze SICK LifeTime Services ondersteunen we u tijdens de gehele levenscyclus van de machine en zorgen we voor veiligheid en productiviteit.

Dat is voor ons “Sensor Intelligence”.

WERELDWIJD BIJ U IN DE BUURT:

Contactpersonen en andere vestigingen → www.sick.com