



DATASHEET

# WTB16P-24161120A00

W16  
Reflexastors en sensoren

## REFLEXTASTERS EN SENSOREN

## WTB16P-24161120A00

## BESTELINFORMATIE

Type	Artikelnr.
WTB16P-24161120A00	<a href="#">1220992</a>

Verdere apparaatvarianten en accessoires op [www.sick.com/W16](http://www.sick.com/W16)



Abbeelding kan afwijken

## GEDETAILEERDE TECHNISCHE SPECIFICATIES

## KENMERKEN

Werkingsprincipe		Reflex­taster
Werkingsprincipe detail		Achtergrondonderdrukking
Schakelafstand	Schakelafstand min. Schakelafstand max. Instelbereik schakeldrempel voor achtergrondonderdrukking	10 mm 1.000 mm 100 mm ... 1.000 mm
Minimale afstand tussen ingestelde schakelafstand en achtergrond (zwart 6% / wit 90%)	Referentieobject	Object met 90 % remissiefactor (komt overeen met standaardwit volgens DIN 5033)
Aanbevolen schakelafstandsbereik voor beste performance		25 mm, bij 400 mm afstand
Zendstraal	Lichtbron Lichtsoort Lichtvlek­vorm Lichtvlek­grootte (afstand)	PinPoint-LED Zichtbaar rood licht Puntvormig Ø 6 mm (500 mm)
Maximale verstrooiing van de zendstraal rond de genormaliseerde zendas (loensenhoek)		< +/- 1,0° (bij T <sub>u</sub> = +23 °C)
LED-karakteristieken	Normatieve referentie LED-­risicogroep­markering Golflengte Gemiddelde levensduur	EN 62471:2008-09   IEC 62471:2006, gewijzigd Vrije groep 635 nm 100.000 h bij T <sub>u</sub> = +25 °C
Instelling	Druk-­draai-­element	BluePilot Ter instelling van de schakelafstand

	IO-Link	Voor de instelling van sensorparameter en smart task-functies
Indicator (Display)	LED blauw	BluePilot: schakelafstandsindicatie
	LED, groen	Bedrijfsmodusindicatie Statisch aan: Power on Knipperend: IO-Link modus
	LED geel	Status lichtontvangst Statisch aan: object aanwezig Statisch uit: object niet aanwezig
Bijzondere kenmerken		Fabrieksinstelling: uitschakelvertraging, 10 ms, Afwijkend van IODD (documenten-nr. 8021052)

## VEILIGHEIDSTECHNISCHE KARAKTERISTIEKEN

MTTF <sub>0</sub>	626 jaren
DC <sub>avg</sub>	0%
T <sub>M</sub> (gebruiksduur)	20 jaren

## COMMUNICATIE-INTERFACE

IO-Link		✓, V1.1
	Datatransmissiesnelheid	COM2 (38,4 kBaud)
	Cyclustijd	2,3 ms
	Procesdatalengte	16 Bit
	Procesdatastructuur	Bit 0 = schakelsignaal Q <sub>L1</sub>
		Bit 1 = schakelsignaal Q <sub>L2</sub>
		Bit 2 ... 15 = leeg
		VendorID
	DeviceID HEX	0x80015C
	DeviceID DEC	8388956
	Compatibel Masterport-type	A
	Ondersteuning SIO-mode	Ja

## ELEKTRISCH

Voedingsspanning U <sub>b</sub>	10 V DC ... 30 V DC <sup>1)</sup>
Rimpel	≤ 5 V <sub>ss</sub>
Gebruikscategorie	DC-12 (Conform EN 60947-5-2) DC-13 (Conform EN 60947-5-2)
Stroomopname	≤ 30 mA, zonder belasting. Bij U <sub>b</sub> = 24 V

<sup>1)</sup> Grenswaarden.

<sup>2)</sup> Signaallooptijd bij ohmse belasting in schakelmodus.

<sup>3)</sup> Bij licht-donkerverhouding 1:1.

<sup>4)</sup> Deze digitale output mag niet worden verbonden met een andere output.

Beschermingsklasse	III
Digitale output	
Aantal	2 (Antivalent)
Type	Push-pull: PNP/NPN
Type schakeling	Helder-/donkerschakelend
Signaalspanning PNP HIGH/LOW	Ca. $U_B$ -2,5 V / 0 V
Signaalspanning NPN HIGH/LOW	Ca. $U_B$ / < 2,5 V
Uitgangsstroom $I_{max}$	$\leq 100$ mA
Beveiligingsschakeling outputs	Met ompoolbeveiliging Tegen overstroom en kortsluiting beschermde uitgang
Responstijd	$\leq 500$ $\mu$ s <sup>2)</sup>
Herhaalnauwkeurigheid (responstijd)	150 $\mu$ s
Schakelfrequentie	1.000 Hz <sup>3)</sup>
Tijdfunctie	Gedeactiveerd Inschakelvertraging Uitschakelvertraging (fabrieksinstelling) In- en uitschakelvertraging Puls (One Shot)
Tijdvertraging	Instelbaar via IO-Link, 0 ms ... 30.000 ms, 10 ms (Fabrieksinstelling)
Pin-/draad-bezetting	
Functie pin 4 / zwart (BK)	Digitale output, helderschakelend, object aanwezig $\rightarrow$ output $Q_{\square}$ HIGH; IO-Link communicatie C <sup>4)</sup>
Functie pin 4 / zwart (BK) - detail	De pin 4-functie van de sensor is configureerbaar Meer mogelijke instellingen via IO-Link
Functie pin 2 / wit (WH)	Digitale output, donkerschakelend, object aanwezig $\rightarrow$ output $\bar{Q}_{\square}$ LOW <sup>4)</sup>
Functie pin 2 / wit (WH) - detail	De pin 2-functie van de sensor is configureerbaar Meer mogelijke instellingen via IO-Link

<sup>1)</sup> Grenswaarden.

<sup>2)</sup> Signaallooptijd bij ohmse belasting in schakelmodus.

<sup>3)</sup> Bij licht-donkerverhouding 1:1.

<sup>4)</sup> Deze digitale output mag niet worden verbonden met een andere output.

## MECHANICA

Constructie	Blokvormig
Afmetingen (B x H x D)	20 mm x 55,7 mm x 42 mm
Aansluiting	Stekker M12, 4-pins
Materiaal	
Behuizing	Kunststof, VISTAL®
Frontlens	Kunststof, PMMA
Stekker	Kunststof, VISTAL®
Gewicht	Ca. 50 g
Max. aanhaalmoment van de bevestigingsbouten	1,3 Nm

## OMGEVINGSGEGEVENS

Isolatieklasse	IP66 (EN 60529) IP67 (EN 60529) IP69 (EN 60529) <sup>1)</sup>
Omgevingstemperatuur bedrijf	-40 °C ... +60 °C
Omgevingstemperatuur magazijn	-40 °C ... +75 °C
Schokbestendigheid	50 g, 11 ms (25 positieve en 25 negatieve schokken per as, voor de X-, Y- en Z-as, 150 schokken in totaal (EN60068-2-27)) 50 g, 6 ms (5.000 positieve en 5.000 negatieve schokken per as, voor de X-, Y- en Z-as, 30.000 schokken in totaal (EN60068-2-27))
Schokbestendigheid	10 Hz ... 2.000 Hz (Amplitude 0,5 mm / 10 g, 20 sweeps per as, voor de X-, Y-, Z- as, 1 octaaf/min, (EN60068-2-6))

<sup>1)</sup> Vervangt IP69K conform ISO 20653: 2013-03.

Luchtvochtigheid	35 % ... 95 %, relatieve luchtvochtigheid (geen aanslag)
Elektromagnetische compatibiliteit (EMC)	EN 60947-5-2
Bestand tegen reinigingsmiddelen	ECOLAB
UL-file-nr.	NRKH.E181493 & NRKH7.E181493

<sup>1)</sup> Vervangt IP69K conform ISO 20653: 2013-03.

## SMART TASK

Aanduiding Smart Task	Basislogica
Logische functie	Direct EN OF Venster Hysteresis
Timerfunctie	Gedeactiveerd Inschakelvertraging Uitschakelvertraging In- en uitschakelvertraging Puls (One Shot)
Invertor	Ja
Schakelfrequentie	SIO Logic: 800 Hz <sup>1)</sup> IOL: 650 Hz <sup>2)</sup>
Responstijd	SIO Logic: 600 $\mu$ s <sup>1)</sup> IOL: 750 $\mu$ s <sup>2)</sup>
Herhaalnauwkeurigheid	SIO Logic: 300 $\mu$ s <sup>1)</sup> IOL: 400 $\mu$ s <sup>2)</sup>
Schakelsignaal	Schakelsignaal $Q_{Li}$ Schakeloutput Schakelsignaal $\bar{Q}_{Li}$ Schakeloutput

<sup>1)</sup> Gebruik van de Smart Task-functies zonder IO-Link-communicatie (SIO-modus).

<sup>2)</sup> Gebruik van de Smart Task-functies met IO-Link-communicatiefunctie.

## DIAGNOSE

Apparaatstatus	Ja
Quality of teach	Ja

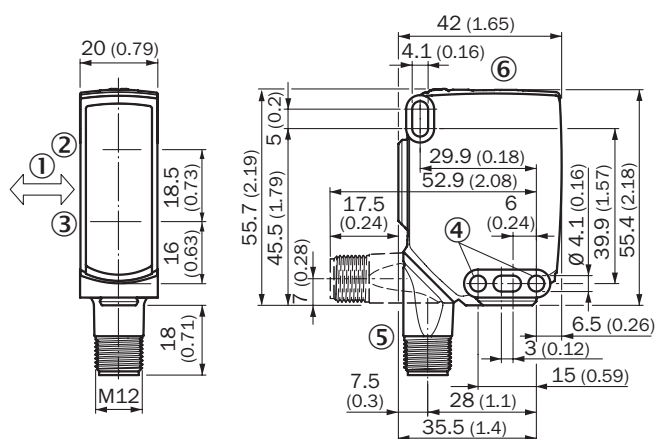
## CERTIFICATEN

EU declaration of conformity	✓
UK declaration of conformity	✓
ACMA declaration of conformity	✓
Moroccan declaration of conformity	✓
China RoHS	✓
ECOLAB certificate	✓
cULus certificate	✓
IO-Link certificate	✓
Photobiological safety (DIN EN 62471) certificate	✓
Information according to Art. 3 of Data Act (Regulation EU 2023/2854)	✓

## CLASSIFICATIES

ECLASS 5.0	27270904
ECLASS 5.1.4	27270904
ECLASS 6.0	27270904
ECLASS 6.2	27270904
ECLASS 7.0	27270904
ECLASS 8.0	27270904
ECLASS 8.1	27270904
ECLASS 9.0	27270904
ECLASS 10.0	27270904
ECLASS 11.0	27270904
ECLASS 12.0	27270903
ETIM 5.0	EC002719
ETIM 6.0	EC002719
ETIM 7.0	EC002719
ETIM 8.0	EC002719
UNSPSC 16.0901	39121528

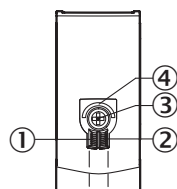
## MAATSCHETS, SENSOR



Afmetingen in mm (inch)

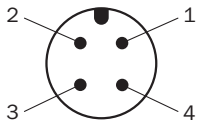
- ① Voorkeurrichting tastobjecten
- ② Centrale optische as, zender
- ③ Midden optische as ontvangstindicator
- ④ Bevestigingsboring,  $\varnothing$  4,1 mm
- ⑤ Aansluiting
- ⑥ Weergave- en instelelementen

## WEERGAVE- EN INSTELELEMENTEN

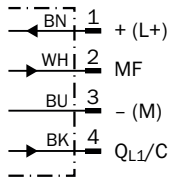


- ① Indicatie-LED groen
- ② Indicatie-LED geel
- ③ Druk-draai-element
- ④ LED blauw

## AANSLUITTYPE STEKKER M12, 4-PINS



## AANSLUITSCHEMA CD-390



## WAARHEIDSTABEL PUSH-PULL: PNP/NPN - HELDERSCHAKELEND Q

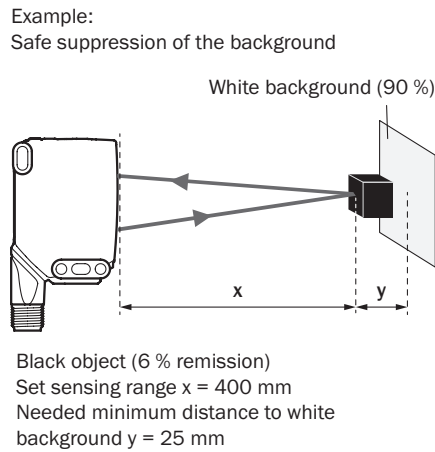
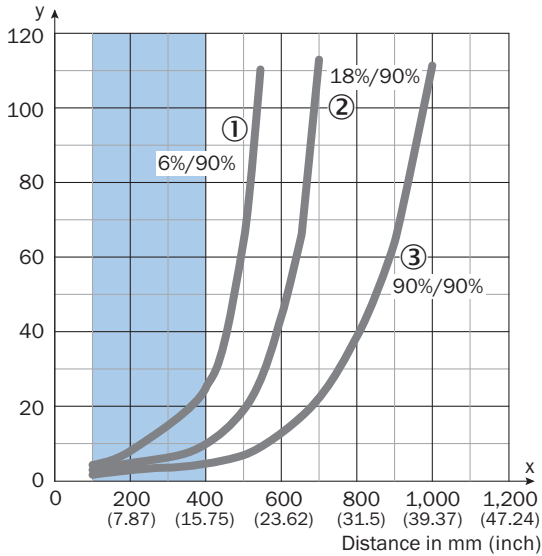
	Light switching Q (normally open (upper switch), normally closed (lower switch))	
	Object not present → Output LOW	Object present → Output HIGH
Light receive	✘	✔
Light receive indicator	✘	☀
Load resistance to L+	⚡	✘
Load resistance to M	✘	⚡

**WAARHEIDSTABEL PUSH-PULL: PNP/NPN - DONKERSCHAKELEND  $\bar{Q}$**

	Dark switching $\bar{Q}$ (normally closed (upper switch), normally open (lower switch))	
	Object not present → Output HIGH	Object present → Output LOW
Light receive	⊗	✔
Light receive indicator	⊗	☀
Load resistance to L+	⊗	⚡
Load resistance to M	⚡	⊗

**KARAKTERISTIEK**

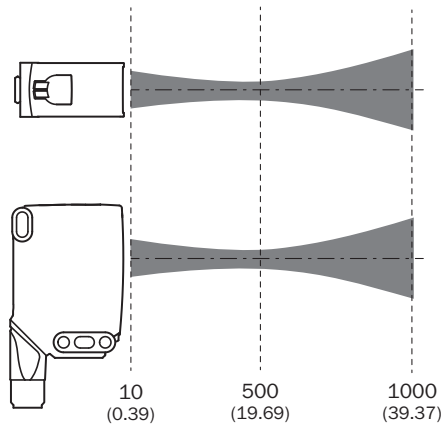
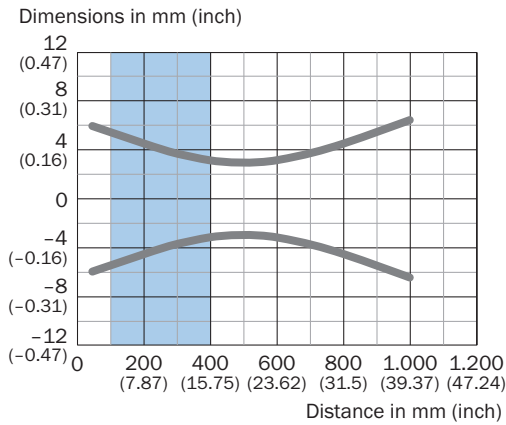
Minimum distance in mm (y) between the set sensing range and white background (90 % remission)



Recommended sensing range for the best performance

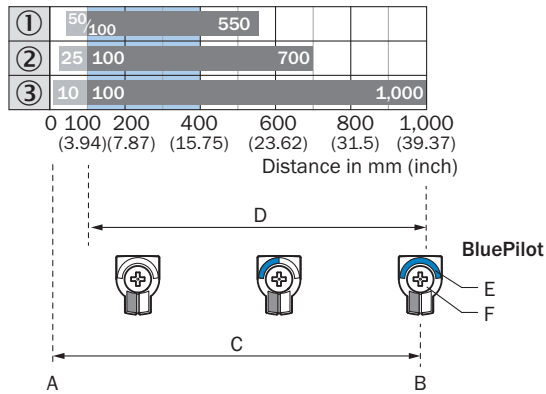
- ① Zwart object, 6 % remissiefactor
- ② Grijs object, 18 % remissiefactor
- ③ Wit object, 90 % remissiefactor

**LICHTVLEKGROOTTE WTB16P-XXXXX1XX, WTB16P-XXXXXAXX**



Recommended sensing range for the best performance

**SCHAKELAFSTANDGRAFIEK**



Recommended sensing range for the best performance

1	Zwart object, 6 % remissiefactor
2	Grijs object, 18 % remissiefactor
3	Wit object, 90 % remissiefactor
A	Schakelafstand min. in mm
B	Schakelafstand max. in mm
C	Zichtbereik
D	Instelbereik schakeldrempel voor achtergrondonderdrukking
E	Schakelafstandsindicatie
F	Druk-draai-element

Meer informatie en geschikte accessoires, toepassingsvoorbeelden en downloads zoals CAD-maatmodellen, gebruiksaanwijzingen en software vindt u onder [www.sick.com/1220992](http://www.sick.com/1220992)



# SICK IN ÉÉN OOGOPSLAG

SICK is een wereldwijd toonaangevende technologieonderneming voor intelligente sensoroplossingen en geïntegreerde oplossingen in de industriële automatisering. Onze technologieën stellen wereldwijd nieuwe normen en maken uw industriële processen efficiënter, veiliger en duurzamer – zowel in de logistiek als in de productie.

SICK combineert sensorintelligentie met branche-inzicht en gecertificeerde adviesdiensten. Wij bieden u de ideale basis voor schaalbare en op maat gesneden automatiseringsoplossingen en bieden u een toegevoegde waarde over de hele waardescheppingsketen. Onze nauwe samenwerking met onze klanten is meer dan alleen een belofte: samen verbeteren we de productiviteit, verhogen we de kwaliteit, beschermen we de gezondheid en veiligheid en zorgen we voor een duurzame toekomst. Met empathie en vertrouwen.

Met passie en een pioniersgeest ontwikkelt SICK al sinds 1946 innovatieve technologieën. Dankzij een wereldwijd netwerk in ca. 40 landen biedt SICK wereldwijde dekking en is ook altijd aanwezig bij u in de buurt. Het hoofdkantoor van het bedrijf is gevestigd in Waldkirch in de buurt van Freiburg in Duitsland. Onze klanten doen hun voordeel met ons inzicht in lokale en wereldwijde eisen en behoeften, die wij vertalen naar oplossingen op maat.