



# ARS60-HDA01024

ARS60

**ABSOLUTE ENCODERS**

**SICK**  
Sensor Intelligence.



Afbbeelding kan afwijken

## Bestelinformatie

| Type           | Artikelnr. |
|----------------|------------|
| ARS60-HDA01024 | 1220746    |

Meer apparaatuitvoeringen en accessoires → [www.sick.com/ARS60](http://www.sick.com/ARS60)

## Gedetailleerde technische specificaties

## Veiligheidstechnische karakteristieken

|  |  |
|--|--|
| <b>MTTF<sub>D</sub> (gemiddelde tijd tot een gevaarlijke uitval)</b> | 300 jaren (EN ISO 13849-1) <sup>1)</sup> |
|--|--|

<sup>1)</sup> Bij dit product gaat het om een standaardproduct en geen veiligheidscomponent in de zin van de machinerichtlijn. Berekening op basis van nominale last van de componenten, gemiddelde omgevingstemperatuur 40 °C, inzetfrequentie 8760 h/a. Alle elektronische uitvallen worden gezien als gevaarlijke uitvallen. Voor nadere informatie zie documentnr. 8015532.

## Performance

|   |  |
|---|--|
| <b>Aantal stappen per omwenteling (max. resolutie)</b>      | 1.024 (10 bit)                               |
| <b>Meetstap</b>   | 360° /aantal stappen                         |
| <b>Meetstapafwijking</b>                                    | 0,005° binair aantal stappen                 |
| <b>Foutgrenzen G</b>  | 0,035° (binair aantal stappen) <sup>1)</sup> |
| <b>Standaardafwijking bij herhaling <math>\sigma</math></b> | 0,005° <sup>2)</sup>                         |

<sup>1)</sup> Volgens DIN ISO 1319-1, positie van bovenste en onderste foutgrens afhankelijk van inbouwsituatie, aangegeven waarde heeft betrekking op symmetrische positie d.w.z. afwijkingen in bovenste en onderste richting hebben dezelfde waarde.

<sup>2)</sup> Volgens DIN ISO 55350-13; 68,3% van de gemeten waarde liggen binnen het aangegeven beleid.

## Interfaces

|                                    |   |
|------------------------------------|---|
| <b>Communicatie-interface</b>      | Parallel  |
| <b>Initialisatietijd</b>           | 80 ms <sup>1)</sup>   |
| <b>Codetype</b>                    | Binair  |
| <b>Codeverloop parametreerbaar</b> | CW (met de klok mee) bij kijkrichting op de as met de klok mee draaiend |
| <b>Meetwaarde-omkeringsspanne</b>  | 0,005°  |
| <b>Responsdrempel</b>              | 0,003°  |

<sup>1)</sup> Op basis van deze tijd kunnen geldige posities worden afgelezen.

## Elektrisch

|   |   |
|---|---|
| <b>Aansluittype</b>                         | Stekker, M23, 21-pins, Radiaal  |
| <b>Voedingsspanning</b>                     | 10 ... 32 V   |
| <b>Bedrijfsstroom</b>                       | Typ. 90 mA  |
| <b>Omschakelniveaus van de sturingangen</b> | Logisch H = 0,7 x U <sub>S</sub> , Logisch L = 0 V ... 0,3 x U <sub>S</sub> |

<sup>1)</sup> Alleen bij stilstaande as (rekening houden met initialisatietijd).

|                           |                            |
|---------------------------|----------------------------|
| <b>Bediening Set-knop</b> | $\geq 100 \text{ ms}^{1)}$ |
|---------------------------|----------------------------|

<sup>1)</sup> Alleen bij stilstaande as (rekening houden met initialisatietijd).

## Mechanica

|  |   |
|--|---|
| <b>Mechanische uitvoering</b>          | Doorsteekbare holle as  |
| <b>Asdiameter</b>                      | 12 mm <sup>1)</sup>   |
| <b>Eigenschap van de as</b>            | Klemming vooraan  |
| <b>Gewicht</b>                         | Ca. 0,3 kg <sup>2)</sup>  |
| <b>Materiaal, behuizing</b>            | Gegoten aluminium   |
| <b>Draaimoment bij start</b>           | Typ. 2,2 Ncm  |
| <b>Draaimoment bij bedrijf</b>         | Typ. 1,6 Ncm  |
| <b>Toegestane asbeweging statisch</b>  | $\pm 0,3 \text{ mm}$ (Radiaal)<br>$\pm 0,5 \text{ mm}$ (Axiaal) |
| <b>Toegestane asbeweging dynamisch</b> | $\pm 0,1 \text{ mm}$ (Radiaal)<br>$\pm 0,2 \text{ mm}$ (Axiaal) |
| <b>Bedrijfstoerental</b>               | $\leq 3.000 \text{ min}^{-1}$                                   |
| <b>Traagheidsmoment rotor</b>          | Zie afbeelding  |
| <b>Levensduur lagers</b>               | $3,6 \times 10^9$ omwentelingen                                 |
| <b>Hoekversnelling</b>                 | $\leq 500.000 \text{ rad/s}^2$                                  |

<sup>1)</sup> Voor 12 mm is de bijbehorende spantang nodig, deze en andere spantangen voor 6, 8, 10 mm en 1/4", 3/8" en 1/2" moeten apart worden besteld als accessoire.

<sup>2)</sup> Met betrekking tot apparaten met stekker.

## Omgevingsgegevens

|  |  |
|--|--|
| <b>EMC</b>                                   | Conform EN 61000-6-2 eb EN 61000-6-3 <sup>1)</sup> |
| <b>Isolatieklasse</b>                        | IP64, Stekker (IEC 60529) <sup>2)</sup>            |
| <b>Toegestane relatieve luchtvochtigheid</b> | 90 % (Bedauwing niet toegestaan)                   |
| <b>Bedrijfstemperatuurbereik</b>             | -20 °C ... +85 °C                                  |
| <b>Opslagtemperatuurbereik</b>               | -40 °C ... +100 °C, Zonder verpakking              |
| <b>Weerstandsvermogen bij schokken</b>       | 50 g, 11 ms (EN 60068-2-27)                        |
| <b>Weerstandsvermogen bij trillingen</b>     | 20 g, 10 Hz ... 2.000 Hz (EN 60068-2-6)            |

<sup>1)</sup> De EMC conform de genoemde normen wordt gegarandeerd als geïsoleerde kabels worden gebruikt.

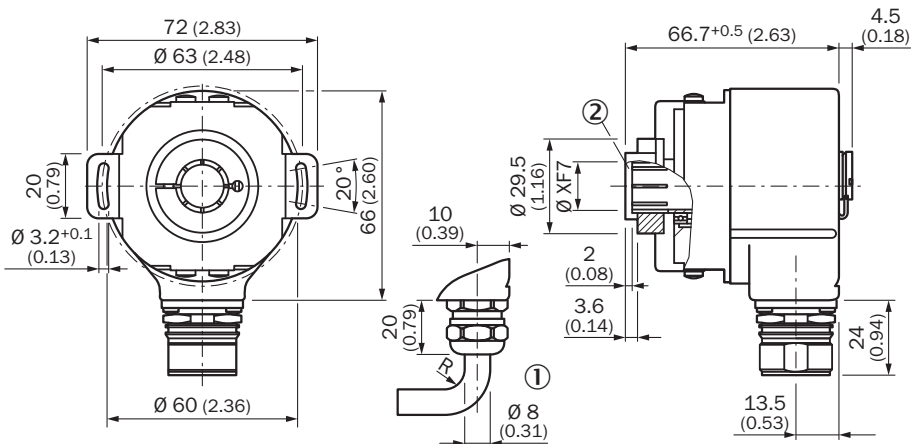
<sup>2)</sup> Bij gemonteerde contrastekker.

## Classificaties

|                     |          |
|---------------------|----------|
| <b>ECLASS 5.0</b>   | 27270502 |
| <b>ECLASS 5.1.4</b> | 27270502 |
| <b>ECLASS 6.0</b>   | 27270590 |
| <b>ECLASS 6.2</b>   | 27270590 |
| <b>ECLASS 7.0</b>   | 27270502 |
| <b>ECLASS 8.0</b>   | 27270502 |
| <b>ECLASS 8.1</b>   | 27270502 |
| <b>ECLASS 9.0</b>   | 27270502 |
| <b>ECLASS 10.0</b>  | 27270502 |
| <b>ECLASS 11.0</b>  | 27270502 |

|                       |          |
|-----------------------|----------|
| <b>ECLASS 12.0</b>    | 27270502 |
| <b>ETIM 5.0</b>       | EC001486 |
| <b>ETIM 6.0</b>       | EC001486 |
| <b>ETIM 7.0</b>       | EC001486 |
| <b>ETIM 8.0</b>       | EC001486 |
| <b>UNSPSC 16.0901</b> | 41112113 |

### Maattekening



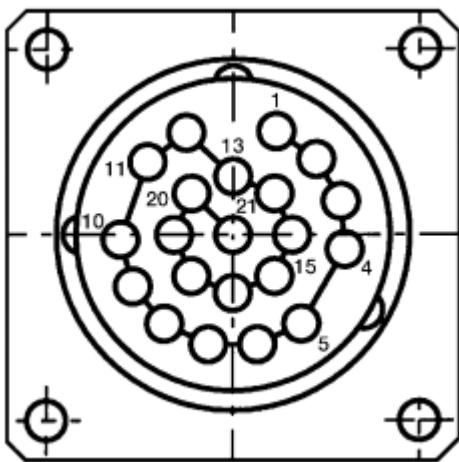
Afmetingen in mm (inch)

Algemene toleranties volgens DIN ISO 2768-mk

① R = min. buigradius 40 mm

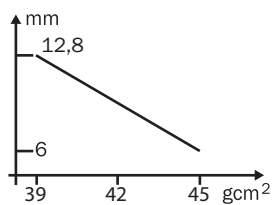
② as-insteekdiepte min. 15 mm

### Anschlussbelegung



| PIN | Draadkleur (kabelaansluiting) | SignaalBinair | SignaalGray  | SignaalBCD             |   |
|-----|-------------------------------|---------------|--------------|------------------------|---|
| 1   | Paars                         | $2^0$         | $G^0$        | $2^0 \text{ v. } 10^0$ | - |
| 2   | Wit/bruin                     | $2^1$         | $G^1$        | $2^1 \text{ v. } 10^0$ | - |
| 3   | Wit/groen                     | $2^2$         | $G^2$        | $2^2 \text{ v. } 10^0$ | - |
| 4   | Wit/geel                      | $2^3$         | $G^3$        | $2^3 \text{ v. } 10^0$ | - |
| 5   | Wit/grijs                     | $2^4$         | $G^4$        | $2^0 \text{ v. } 10^1$ | - |
| 6   | Wit/roze                      | $2^5$         | $G^5$        | $2^1 \text{ v. } 10^1$ | - |
| 7   | Wit/blauw                     | $2^6$         | $G^6$        | $2^2 \text{ v. } 10^1$ | - |
| 8   | Wit/rood                      | $2^7$         | $G^7$        | $2^3 \text{ v. } 10^1$ | - |
| 9   | Wit/zwart                     | $2^8$         | $G^8$        | $2^0 \text{ v. } 10^2$ | - |
| 10  | Bruin/groen                   | $2^9$         | $G^9$        | $2^1 \text{ v. } 10^2$ | - |
| 11  | Bruin/geel                    | $2^{10}$      | $G^{10}$     | $2^2 \text{ v. } 10^2$ | - |
| 12  | Bruin/grijs                   | $2^{11}$      | $G^{11}$     | $2^3 \text{ v. } 10^2$ | - |
| 13  | Bruin/roze                    | $2^{12}$      | $G^{12}$     | $2^0 \text{ v. } 10^3$ | - |
| 14  | Bruin/blauw                   | $2^{13}$      | $G^{13}$     | $2^1 \text{ v. } 10^3$ | - |
| 15  | Bruin/rood                    | $2^{14}$      | $G^{14}$     | $2^2 \text{ v. } 10^3$ | - |
| 16  | Groen                         | Parity        |              | Parity                 |   |
| 17  | Roze                          |               | Store        |                        | - |
| 18  | Geel                          |               | Enable       |                        | - |
| 19  | Bruin                         |               | CW/CCW (V/R) |                        | - |
| *   | Grijs                         |               | SET          |                        | - |
| 20  | Blauw                         |               | GND          |                        | - |
| 21  | Rood                          |               | $U_s$        |                        | - |

### Diagrammen <b>Traagheidsmoment rotor</b>



Doorsteekbare holle as

### Aanbevolen accessoires

Meer apparaatuitvoeringen en accessoires → [www.sick.com/ARS60](http://www.sick.com/ARS60)

|   | Korte beschrijving  | Type             | Artikelnr. |
|---|---|------------------|------------|
| stekkers en kabels  |   |                  |            |
|    | <ul style="list-style-type: none"> <li>• <b>Beschrijving:</b> Parallel, Geïsoleerd</li> <li>• <b>Aansluittype kop A:</b> Open kabeluiteinde</li> <li>• <b>Aansluittype kop B:</b> Open kabeluiteinde</li> <li>• <b>Signaaltype:</b> Parallel</li> <li>• <b>Leveringsomvang:</b> Per strekkende meter</li> <li>• <b>Kabel:</b> 22-draads, PUR, halogeenvrij</li> </ul>                           | LTG-2622-MW      | 6027532    |
|    | <ul style="list-style-type: none"> <li>• <b>Beschrijving:</b> SSI, Geïsoleerd</li> <li>• <b>Aansluittype kop A:</b> Contactdoos, M23, 21-pins, recht, A-gecodeerd</li> <li>• <b>Signaaltype:</b> SSI</li> <li>• <b>Aansluittechniek:</b> Krimpcontacten</li> </ul>  | DOS-2321-G       | 6027539    |
|    | <ul style="list-style-type: none"> <li>• <b>Beschrijving:</b> Parallel, Geïsoleerd</li> <li>• <b>Aansluittype kop A:</b> Contactdoos, M23, 21-pins, recht</li> <li>• <b>Aansluittype kop B:</b> Open kabeluiteinde</li> <li>• <b>Signaaltype:</b> Parallel</li> <li>• <b>Kabel:</b> 1,5 m, 22-draads, PUR, halogeenvrij</li> <li>• <b>Toepassingsbereik:</b> Olie-/smeermiddelbereik</li> </ul> | DOL-2321-G1M5PA4 | 2029218    |
|    | <ul style="list-style-type: none"> <li>• <b>Beschrijving:</b> Parallel, Geïsoleerd</li> <li>• <b>Aansluittype kop A:</b> Contactdoos, M23, 21-pins, recht</li> <li>• <b>Aansluittype kop B:</b> Open kabeluiteinde</li> <li>• <b>Signaaltype:</b> Parallel</li> <li>• <b>Kabel:</b> 3 m, 22-draads, PUR, halogeenvrij</li> <li>• <b>Toepassingsbereik:</b> Olie-/smeermiddelbereik</li> </ul>   | DOL-2321-G03MPA4 | 2029219    |
|    | <ul style="list-style-type: none"> <li>• <b>Beschrijving:</b> Parallel, Geïsoleerd</li> <li>• <b>Aansluittype kop A:</b> Contactdoos, M23, 21-pins, recht</li> <li>• <b>Aansluittype kop B:</b> Open kabeluiteinde</li> <li>• <b>Signaaltype:</b> Parallel</li> <li>• <b>Kabel:</b> 5 m, 22-draads, PUR, halogeenvrij</li> <li>• <b>Toepassingsbereik:</b> Olie-/smeermiddelbereik</li> </ul>   | DOL-2321-G05MPA4 | 2029220    |
|  | <ul style="list-style-type: none"> <li>• <b>Beschrijving:</b> Parallel, Geïsoleerd</li> <li>• <b>Aansluittype kop A:</b> Contactdoos, M23, 21-pins, recht</li> <li>• <b>Aansluittype kop B:</b> Open kabeluiteinde</li> <li>• <b>Signaaltype:</b> Parallel</li> <li>• <b>Kabel:</b> 10 m, 22-draads, PUR, halogeenvrij</li> <li>• <b>Toepassingsbereik:</b> Olie-/smeermiddelbereik</li> </ul>  | DOL-2321-G10MPA4 | 2029221    |
|  | <ul style="list-style-type: none"> <li>• <b>Beschrijving:</b> Parallel, Geïsoleerd</li> <li>• <b>Aansluittype kop A:</b> Contactdoos, M23, 21-pins, recht</li> <li>• <b>Aansluittype kop B:</b> Open kabeluiteinde</li> <li>• <b>Signaaltype:</b> Parallel</li> <li>• <b>Kabel:</b> 20 m, 22-draads, PUR, halogeenvrij</li> <li>• <b>Toepassingsbereik:</b> Olie-/smeermiddelbereik</li> </ul>  | DOL-2321-G20MPA4 | 2029222    |

|  | Korte beschrijving  | Type         | Artikelnr. |
|--|---|--------------|------------|
| Golfadaptie  |   |              |            |
|   | <ul style="list-style-type: none"> <li>• <b>Productsegment:</b> Golfadaptie</li> <li>• <b>Product:</b> Spantangen</li> <li>• <b>Beschrijving:</b> Spantang voor doorsteekbare holle as, asdiameter 6 mm, buitendiameter 14 mm</li> </ul>            | SPZ-006-AD-D | 2029192    |
|   | <ul style="list-style-type: none"> <li>• <b>Productsegment:</b> Golfadaptie</li> <li>• <b>Product:</b> Spantangen</li> <li>• <b>Beschrijving:</b> Spantang voor doorsteekbare holle as, asdiameter 1/4" (6,35 mm), buitendiameter 14 mm</li> </ul>  | SPZ-1E4-AD-D | 2029193    |
|   | <ul style="list-style-type: none"> <li>• <b>Productsegment:</b> Golfadaptie</li> <li>• <b>Product:</b> Spantangen</li> <li>• <b>Beschrijving:</b> Spantang voor doorsteekbare holle as, asdiameter 8 mm, buitendiameter 14 mm</li> </ul>            | SPZ-008-AD-D | 2029194    |
|   | <ul style="list-style-type: none"> <li>• <b>Productsegment:</b> Golfadaptie</li> <li>• <b>Product:</b> Spantangen</li> <li>• <b>Beschrijving:</b> Spantang voor doorsteekbare holle as, asdiameter 3/8" (9,525 mm), buitendiameter 14 mm</li> </ul> | SPZ-3E8-AD-D | 2029195    |
|   | <ul style="list-style-type: none"> <li>• <b>Productsegment:</b> Golfadaptie</li> <li>• <b>Product:</b> Spantangen</li> <li>• <b>Beschrijving:</b> Spantang voor doorsteekbare holle as, asdiameter 10 mm, buitendiameter 14 mm</li> </ul>           | SPZ-010-AD-D | 2029196    |
|   | <ul style="list-style-type: none"> <li>• <b>Productsegment:</b> Golfadaptie</li> <li>• <b>Product:</b> Spantangen</li> <li>• <b>Beschrijving:</b> Spantang voor doorsteekbare holle as, asdiameter 12 mm, buitendiameter 14 mm</li> </ul>           | SPZ-012-AD-D | 2029197    |
|  | <ul style="list-style-type: none"> <li>• <b>Productsegment:</b> Golfadaptie</li> <li>• <b>Product:</b> Spantangen</li> <li>• <b>Beschrijving:</b> Spantang voor doorsteekbare holle as, asdiameter 1/2" (12,7 mm), buitendiameter 14 mm</li> </ul>  | SPZ-1E2-AD-D | 2029198    |

## SICK IN ÉÉN OOGOPSLAG

SICK is één van de toonaangevende fabrikanten van intelligente sensoren en sensoroplossingen voor industriële toepassingen. Ons unieke aanbod van producten en services is de perfecte basis voor een veilige en efficiënte besturing van processen, voor de bescherming van mensen tegen ongevallen en het voorkomen van milieuverontreiniging.

Wij hebben uitgebreide ervaring in diverse uiteenlopende domeinen en kennen grondig de branchespecifieke processen en eisen. Zo kunnen wij met intelligente sensoren precies de oplossingen leveren die onze klanten nodig hebben. In onze testcentra in Europa, Azië en Noord-Amerika worden systeemoplossingen voor onze klanten getest en geoptimaliseerd. Dat alles maakt van ons een betrouwbare leverancier en R&D-partner.

Onze uitgebreide services vervolledigen ons aanbod. Met onze SICK LifeTime Services ondersteunen we u tijdens de gehele levenscyclus van de machine en zorgen we voor veiligheid en productiviteit.

**Dat is voor ons “Sensor Intelligence”.**

## WERELDWIJD BIJ U IN DE BUURT:

Contactpersonen en andere vestigingen → [www.sick.com](http://www.sick.com)