



ARS60-JAA00360

ARS60

ABSOLUTE ENCODERS

SICK
Sensor Intelligence.



Afbbeelding kan afwijken

Bestelinformatie

Type	Artikelnr.
ARS60-JAA00360	1220559

Meer apparaatuitvoeringen en accessoires → www.sick.com/ARS60

Gedetailleerde technische specificaties

Veiligheidstechnische karakteristieken

MTTF_D (gemiddelde tijd tot een gevaarlijke uitval)	300 jaren (EN ISO 13849-1) ¹⁾
--	--

¹⁾ Bij dit product gaat het om een standaardproduct en geen veiligheidscomponent in de zin van de machinerichtlijn. Berekening op basis van nominale last van de componenten, gemiddelde omgevingstemperatuur 40 °C, inzetfrequentie 8760 h/a. Alle elektronische uitvallen worden gezien als gevaarlijke uitvallen. Voor nadere informatie zie documentnr. 8015532.

Performance

Aantal stappen per omwenteling (max. resolutie)	360
Meetstap	360° /aantal stappen
Meetstapafwijking	0,016° niet binair aantal stappen
Foutgrenzen G	0,046° (niet binair aantal stappen) ¹⁾
Standaardafwijking bij herhaling σ	0,005° ²⁾

¹⁾ Volgens DIN ISO 1319-1, positie van bovenste en onderste foutgrens afhankelijk van inbouwsituatie, aangegeven waarde heeft betrekking op symmetrische positie d.w.z. afwijkingen in bovenste en onderste richting hebben dezelfde waarde.

²⁾ Volgens DIN ISO 55350-13; 68,3% van de gemeten waarde liggen binnen het aangegeven beleid.

Interfaces

Communicatie-interface	Parallel
Initialisatietijd	80 ms ¹⁾
Codetype	BCD
Codeverloop parametreerbaar	CW (met de klok mee) bij kijkrichting op de as met de klok mee draaiend
Meetwaarde-omkeringsspanne	0,005°
Responsdrempel	0,003°

¹⁾ Op basis van deze tijd kunnen geldige posities worden afgelezen.

Elektrisch

Aansluittype	Stekker, M23, 21-pins, Radiaal
Voedingsspanning	10 ... 32 V
Bedrijfsstroom	Typ. 90 mA
Omschakelniveaus van de sturingangen	Logisch H = 0,7 x U _S , Logisch L = 0 V ... 0,3 x U _S

¹⁾ Alleen bij stilstaande as (rekening houden met initialisatietijd).

Bediening Set-knop	$\geq 100 \text{ ms}^{1)}$
---------------------------	----------------------------

¹⁾ Alleen bij stilstaande as (rekening houden met initialisatietijd).

Mechanica

Mechanische uitvoering	Blinde holle as
Asdiameter	15 mm ¹⁾
Eigenschap van de as	Klemming vooraan
Gewicht	Ca. 0,3 kg ²⁾
Materiaal, behuizing	Gegoten aluminium
Draaimoment bij start	Typ. 0,6 Ncm
Draaimoment bij bedrijf	Typ. 0,4 Ncm
Toegestane asbeweging statisch	$\pm 0,3 \text{ mm}$ (Radiaal) $\pm 0,5 \text{ mm}$ (Axiaal)
Toegestane asbeweging dynamisch	$\pm 0,1 \text{ mm}$ (Radiaal) $\pm 0,2 \text{ mm}$ (Axiaal)
Bedrijfstoerental	$\leq 3.000 \text{ min}^{-1}$
Traagheidsmoment rotor	Zie afbeelding
Levensduur lagers	$3,6 \times 10^9$ omwentelingen
Hoekversnelling	$\leq 500.000 \text{ rad/s}^2$

¹⁾ Spantangen voor 6, 8, 10, 12 en 14 mm, en 1/4", 3/8" en 1/2" apart bestellen als accessoire. Voor 15 mm asdiameter is geen spantang nodig.

²⁾ Met betrekking tot apparaten met stekker.

Omgevingsgegevens

EMC	Conform EN 61000-6-2 eb EN 61000-6-3 ¹⁾
Isolatieklasse	IP65, Stekker (IEC 60529) ²⁾
Toegestane relatieve luchtvochtigheid	90 % (Bedauwing niet toegestaan)
Bedrijfstemperatuurbereik	-20 °C ... +85 °C
Opslagtemperatuurbereik	-40 °C ... +100 °C, Zonder verpakking
Weerstandsvermogen bij schokken	50 g, 11 ms (EN 60068-2-27)
Weerstandsvermogen bij trillingen	20 g, 10 Hz ... 2.000 Hz (EN 60068-2-6)

¹⁾ De EMC conform de genoemde normen wordt gegarandeerd als geïsoleerde kabels worden gebruikt.

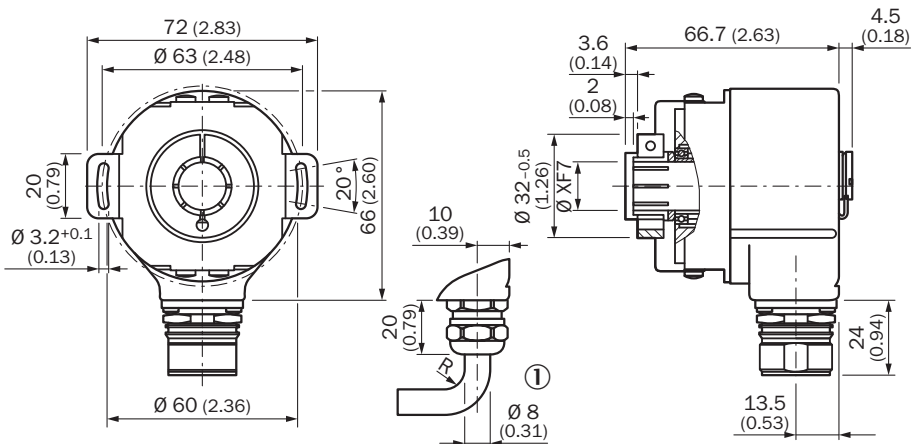
²⁾ Bij gemonteerde contrastekker.

Classificaties

ECLASS 5.0	27270502
ECLASS 5.1.4	27270502
ECLASS 6.0	27270590
ECLASS 6.2	27270590
ECLASS 7.0	27270502
ECLASS 8.0	27270502
ECLASS 8.1	27270502
ECLASS 9.0	27270502
ECLASS 10.0	27270502
ECLASS 11.0	27270502

ECLASS 12.0	27270502
ETIM 5.0	EC001486
ETIM 6.0	EC001486
ETIM 7.0	EC001486
ETIM 8.0	EC001486
UNSPSC 16.0901	41112113

Maattekening

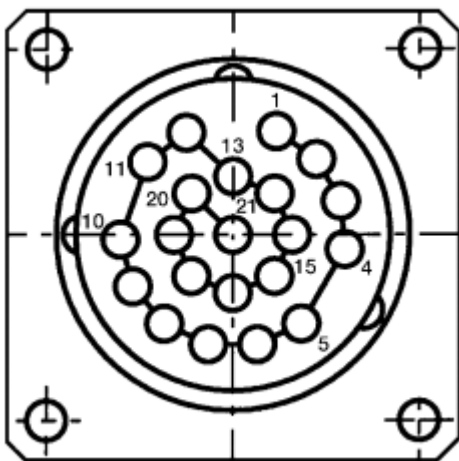


Afmetingen in mm (inch)

Algemene toleranties volgens DIN ISO 2768-mk

① R = min. buigradius 40 mm

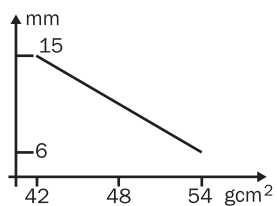
Anschlussbelegung



PIN	Draadkleur (kabelaanluiting)	SignaalBinair	SignaalGray	SignaalBCD	
1	Paars	2 ⁰	G ⁰	2 ⁰ v. 10 ⁰	-

PIN	Draadkleur (kabelaansluiting)	SignaalBinair	SignaalGray	SignaalBCD	
2	Wit/bruin	2^1	G^1	$2^1 \text{ v. } 10^0$	-
3	Wit/groen	2^2	G^2	$2^2 \text{ v. } 10^0$	-
4	Wit/geel	2^3	G^3	$2^3 \text{ v. } 10^0$	-
5	Wit/grijs	2^4	G^4	$2^0 \text{ v. } 10^1$	-
6	Wit/roze	2^5	G^5	$2^1 \text{ v. } 10^1$	-
7	Wit/blauw	2^6	G^6	$2^2 \text{ v. } 10^1$	-
8	Wit/rood	2^7	G^7	$2^3 \text{ v. } 10^1$	-
9	Wit/zwart	2^8	G^8	$2^0 \text{ v. } 10^2$	-
10	Bruin/groen	2^9	G^9	$2^1 \text{ v. } 10^2$	-
11	Bruin/geel	2^{10}	G^{10}	$2^2 \text{ v. } 10^2$	-
12	Bruin/grijs	2^{11}	G^{11}	$2^3 \text{ v. } 10^2$	-
13	Bruin/roze	2^{12}	G^{12}	$2^0 \text{ v. } 10^3$	-
14	Bruin/blauw	2^{13}	G^{13}	$2^1 \text{ v. } 10^3$	-
15	Bruin/rood	2^{14}	G^{14}	$2^2 \text{ v. } 10^3$	-
16	Groen	Parity		Parity	
17	Roze		Store		-
18	Geel		Enable		-
19	Bruin		CW/CCW (V/R)		-
*	Grijs		SET		-
20	Blauw		GND		-
21	Rood		U_S		-

Diagrammen Traagheidsmoment rotor



Blinde holle as

Aanbevolen accessoires

Meer apparaatuitvoeringen en accessoires → www.sick.com/ARS60

	Korte beschrijving	Type	Artikelnr.
stekkers en kabels			
	<ul style="list-style-type: none"> • Beschrijving: Parallel, Geïsoleerd • Aansluittype kop A: Open kabeluiteinde • Aansluittype kop B: Open kabeluiteinde • Signaaltype: Parallel • Leveringsomvang: Per strekkende meter • Kabel: 22-draads, PUR, halogeenvrij 	LTG-2622-MW	6027532
	<ul style="list-style-type: none"> • Beschrijving: SSI, Geïsoleerd • Aansluittype kop A: Contactdoos, M23, 21-pins, recht, A-gecodeerd • Signaaltype: SSI • Aansluittechniek: Krimpcontacten 	DOS-2321-G	6027539
	<ul style="list-style-type: none"> • Beschrijving: Parallel, Geïsoleerd • Aansluittype kop A: Contactdoos, M23, 21-pins, recht • Aansluittype kop B: Open kabeluiteinde • Signaaltype: Parallel • Kabel: 1,5 m, 22-draads, PUR, halogeenvrij • Toepassingsbereik: Olie-/smeermiddelbereik 	DOL-2321-G1M5PA4	2029218
	<ul style="list-style-type: none"> • Beschrijving: Parallel, Geïsoleerd • Aansluittype kop A: Contactdoos, M23, 21-pins, recht • Aansluittype kop B: Open kabeluiteinde • Signaaltype: Parallel • Kabel: 3 m, 22-draads, PUR, halogeenvrij • Toepassingsbereik: Olie-/smeermiddelbereik 	DOL-2321-G03MPA4	2029219
	<ul style="list-style-type: none"> • Beschrijving: Parallel, Geïsoleerd • Aansluittype kop A: Contactdoos, M23, 21-pins, recht • Aansluittype kop B: Open kabeluiteinde • Signaaltype: Parallel • Kabel: 5 m, 22-draads, PUR, halogeenvrij • Toepassingsbereik: Olie-/smeermiddelbereik 	DOL-2321-G05MPA4	2029220
	<ul style="list-style-type: none"> • Beschrijving: Parallel, Geïsoleerd • Aansluittype kop A: Contactdoos, M23, 21-pins, recht • Aansluittype kop B: Open kabeluiteinde • Signaaltype: Parallel • Kabel: 10 m, 22-draads, PUR, halogeenvrij • Toepassingsbereik: Olie-/smeermiddelbereik 	DOL-2321-G10MPA4	2029221
	<ul style="list-style-type: none"> • Beschrijving: Parallel, Geïsoleerd • Aansluittype kop A: Contactdoos, M23, 21-pins, recht • Aansluittype kop B: Open kabeluiteinde • Signaaltype: Parallel • Kabel: 20 m, 22-draads, PUR, halogeenvrij • Toepassingsbereik: Olie-/smeermiddelbereik 	DOL-2321-G20MPA4	2029222

	Korte beschrijving	Type	Artikelnr.
Golfadaptie			
	<ul style="list-style-type: none"> • Productsegment: Golfadaptie • Product: Spantangen • Beschrijving: Spantang voor opsteekbare holle as, asdiameter 6 mm, buitendiameter 15 mm 	SPZ-006-AD-A	2029174
	<ul style="list-style-type: none"> • Productsegment: Golfadaptie • Product: Spantangen • Beschrijving: Spantang voor blinde holle as, asdiameter 1/4" (6,35 mm), buitendiameter 15 mm 	SPZ-1E4-AD-A	2029175
	<ul style="list-style-type: none"> • Productsegment: Golfadaptie • Product: Spantangen • Beschrijving: Spantang voor opsteekbare holle as, asdiameter 8 mm, buitendiameter 15 mm 	SPZ-008-AD-A	2029176
	<ul style="list-style-type: none"> • Productsegment: Golfadaptie • Product: Spantangen • Beschrijving: Spantang voor blinde holle as, asdiameter 3/8" (9,525 mm), buitendiameter 15 mm 	SPZ-3E8-AD-A	2029177
	<ul style="list-style-type: none"> • Productsegment: Golfadaptie • Product: Spantangen • Beschrijving: Spantang voor opsteekbare holle as, asdiameter 10 mm, buitendiameter 15 mm 	SPZ-010-AD-A	2029178
	<ul style="list-style-type: none"> • Productsegment: Golfadaptie • Product: Spantangen • Beschrijving: Spantang voor opsteekbare holle as, asdiameter 12 mm, buitendiameter 15 mm 	SPZ-012-AD-A	2029179
	<ul style="list-style-type: none"> • Productsegment: Golfadaptie • Product: Spantangen • Beschrijving: Spantang voor blinde holle as, asdiameter 1/2" (12,7 mm), buitendiameter 15 mm 	SPZ-1E2-AD-A	2029180

SICK IN ÉÉN OOGOPSLAG

SICK is één van de toonaangevende fabrikanten van intelligente sensoren en sensoroplossingen voor industriële toepassingen. Ons unieke aanbod van producten en services is de perfecte basis voor een veilige en efficiënte besturing van processen, voor de bescherming van mensen tegen ongevallen en het voorkomen van milieuverontreiniging.

Wij hebben uitgebreide ervaring in diverse uiteenlopende domeinen en kennen grondig de branchespecifieke processen en eisen. Zo kunnen wij met intelligente sensoren precies de oplossingen leveren die onze klanten nodig hebben. In onze testcentra in Europa, Azië en Noord-Amerika worden systeemoplossingen voor onze klanten getest en geoptimaliseerd. Dat alles maakt van ons een betrouwbare leverancier en R&D-partner.

Onze uitgebreide services vervolledigen ons aanbod. Met onze SICK LifeTime Services ondersteunen we u tijdens de gehele levenscyclus van de machine en zorgen we voor veiligheid en productiviteit.

Dat is voor ons “Sensor Intelligence”.

WERELDWIJD BIJ U IN DE BUURT:

Contactpersonen en andere vestigingen → www.sick.com