



# C4C-EG06010A10000

deTec

VEILIGHEIDSLICHTGORDIJNEN

**SICK**  
Sensor Intelligence.



### Bestelinformatie

| Type              | Artikelnr. |
|-------------------|------------|
| C4C-EG06010A10000 | 1220378    |

Meer apparaatuitvoeringen en accessoires → [www.sick.com/deTec](http://www.sick.com/deTec)

Afbeelding kan afwijken



### Gedetailleerde technische specificaties

#### Kenmerken

|                              |  |
|------------------------------|--|
| <b>Productuitvoering</b>     | deTec4 Core HG   |
| <b>Toepassingsbereik</b>     | Omgevingen met koel-, smeer- en reinigingsmiddelen   |
| <b>Systeemonderdeel</b>      | Ontvanger  |
| <b>Compatibele zender</b>    | 1220367  |
| <b>Resolutie</b>             | 14 mm  |
| <b>Reikwijdte</b>            | 10 m   |
| <b>Veiligheidsveldhoogte</b> | 600 mm   |
| <b>Responstijd</b>           | 13 ms  |
| <b>Geen blinde zones</b>     | Ja   |
| <b>Synchronisatie</b>        | Optische synchronisatie  |
| <b>Leveringsomvang</b>       | Ontvanger<br>Proefstaf met bij de resolutie van het veiligheidslichtgordijn passende resolutie<br>Veiligheidsaanwijzing<br>Montagehandleiding<br>Gebruiksaanwijzing om te downloaden |

#### Veiligheidstechnische karakteristieken

|  |  |
|--|--|
| <b>Type</b>  | Type 4 (IEC 61496-1)                               |
| <b>Safety Integrity Level</b>  | SIL 3 (IEC 61508)                                  |
| <b>Categorie</b>   | Categorie 4 (ISO 13849-1)                          |
| <b>Performance level</b>   | PL e (ISO 13849-1)                                 |
| <b>PFH<sub>D</sub> (gemiddelde waarschijnlijkheid van gevaarlijk falen en/of defect per uur)</b> | $3,7 \times 10^{-9}$                               |
| <b>T<sub>M</sub> (gebruiksduur)</b>  | 20 jaren (ISO 13849-1)                             |
| <b>Veilige toestand bij storing</b>  | Minimaal één OSSD bevindt zich in de UIT-toestand. |

## Functies

|  |   |
|--|---|
| <b>Beschermde toepassing</b>                             | ✓ |
| <b>Automatische meting van de veiligheidsveldbreedte</b> | ✓ |

## Interfaces

|                                |                      |
|--------------------------------|----------------------|
| <b>Systeemaansluiting</b>      | Stekker M12, 5-pins  |
| Kabellengte                    | 150 mm               |
| Kabeldiameter                  | 4,3 mm               |
| <b>Buigradius van de kabel</b> |                      |
| Bij starre bedrading           | > 12 x kabeldiameter |
| In bewogen toestand            | > 15 x kabeldiameter |
| <b>Displayelementen</b>        | LEDs                 |

## Elektrisch

|  |   |
|--|---|
| <b>Beschermingsklasse</b>                | III (IEC 61140)   |
| <b>Voedingsspanning <math>U_V</math></b> | 24 V DC (19,2 V ... 28,8 V)   |
| <b>Rimpel</b>                            | ≤ 10 %  |
| <b>Opgenomen vermogen typisch</b>        | 2,4 W (DC)  |
| <b>Veiligheidsoutputs (OSSD's)</b>       |   |
| Type output                              | 2 PNP-halfgeleiders, kortsluitvast, dwarsluitingsbewaking <sup>1)</sup> |
| AAN-toestand, schakelspanning HIGH       | 24 V DC ( $U_V - 2,25$ V DC ... $U_V$ )                                 |
| UIT-toestand, schakelspanning LOW        | ≤ 2 V DC  |
| Stroombelastbaarheid per OSSD            | ≤ 300 mA  |

<sup>1)</sup> Geld voor spanningen tussen -30 V en +30 V.

## Mechanica

|                            |                                  |
|----------------------------|----------------------------------|
| <b>Afmetingen</b>          | Zie maattekening                 |
| <b>Materiaal behuizing</b> | Spuitgegoten aluminiumprofiel    |
| <b>Materiaal frontlens</b> | Chemisch voorgespannen floatglas |

## Omgevingsgegevens

|                                     |   |
|-------------------------------------|---|
| <b>Isolatieklasse</b>               | IP65 (IEC 60529)<br>IP67 (IEC 60529)      |
| <b>Bedrijfsomgevingstemperatuur</b> | -30 °C ... +55 °C                         |
| <b>Opslagtemperatuur</b>            | -30 °C ... +70 °C                         |
| <b>Luchtvochtigheid</b>             | 15 % ... 95 %, niet-condenserend          |
| <b>Schokbestendigheid</b>           | 5 ... 150 Hz, 3,5 mm / 1 g (EN 60068-2-6) |
| <b>Schokbestendigheid</b>           | 15 g / 6 ms (EN 60068-2-27)               |
| <b>Klasse</b>                       | 3M4 (IEC TR 60721-4-3)                    |

## Certificaten

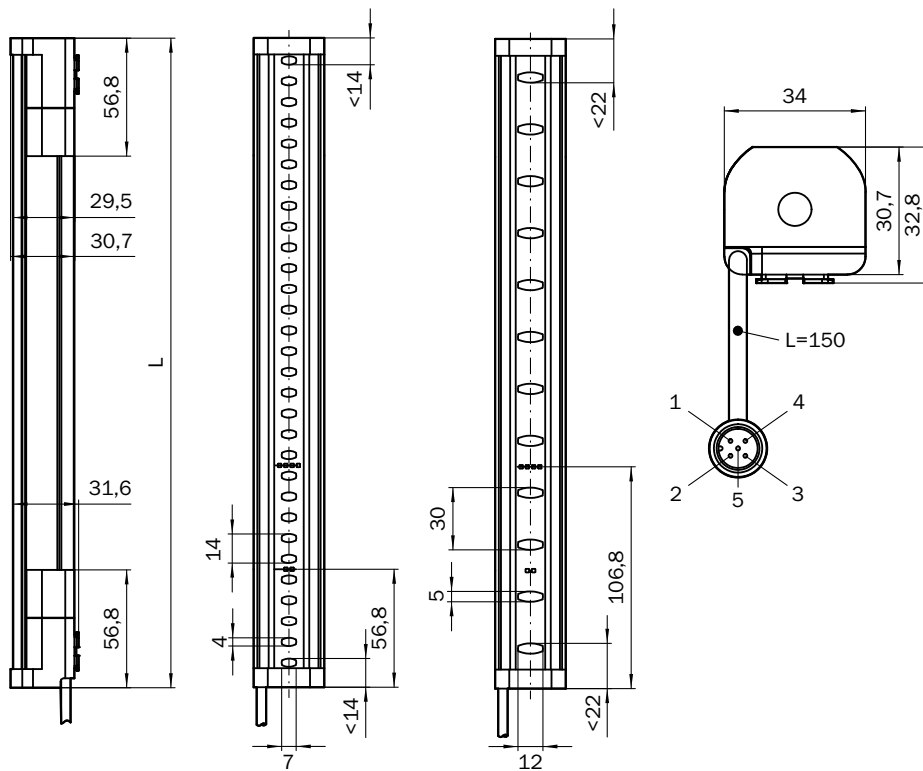
|   |   |
|---|---|
| <b>EU declaration of conformity</b>       | ✓ |
| <b>UK declaration of conformity</b>       | ✓ |
| <b>ACMA declaration of conformity</b>     | ✓ |
| <b>Moroccan declaration of conformity</b> | ✓ |

|  |   |
|--|---|
| <b>China RoHS</b>  | ✓ |
| <b>ULus approval</b>   | ✓ |
| <b>cUL approval</b>  | ✓ |
| <b>Taiwan OSHA certificate</b>   | ✓ |
| <b>Japan Press Safety certificate</b>  | ✓ |
| <b>EC-Type-Examination approval</b>  | ✓ |
| <b>China GB/T certificate</b>  | ✓ |
| <b>Information according to Art. 3 of Data Act (Regulation EU 2023/2854)</b> | ✓ |

Classificaties

|                       |          |
|-----------------------|----------|
| <b>ECLASS 5.0</b>     | 27272704 |
| <b>ECLASS 5.1.4</b>   | 27272704 |
| <b>ECLASS 6.0</b>     | 27272704 |
| <b>ECLASS 6.2</b>     | 27272704 |
| <b>ECLASS 7.0</b>     | 27272704 |
| <b>ECLASS 8.0</b>     | 27272704 |
| <b>ECLASS 8.1</b>     | 27272704 |
| <b>ECLASS 9.0</b>     | 27272704 |
| <b>ECLASS 10.0</b>    | 27272704 |
| <b>ECLASS 11.0</b>    | 27272704 |
| <b>ECLASS 12.0</b>    | 27272704 |
| <b>ETIM 5.0</b>       | EC002549 |
| <b>ETIM 6.0</b>       | EC002549 |
| <b>ETIM 7.0</b>       | EC002549 |
| <b>ETIM 8.0</b>       | EC002549 |
| <b>UNSPSC 16.0901</b> | 46171620 |

## Maattekening







Afmetingen in mm (inch)

| Veiligheidsveldhoogte | L             |
|-----------------------|---------------|
| 300 (11.81)           | 313 (12.32)   |
| 450 (17.72)           | 463 (18.23)   |
| 600 (23.62)           | 613 (24.13)   |
| 750 (29.53)           | 763 (30.04)   |
| 900 (35.43)           | 913 (35.94)   |
| 1,050 (41.34)         | 1,063 (41.85) |
| 1,200 (47.24)         | 1,213 (47.76) |
| 1,350 (53.15)         | 1,362 (53.62) |
| 1,500 (59.06)         | 1,512 (59.53) |
| 1,650 (64.96)         | 1,662 (65.43) |
| 1,800 (70.87)         | 1,812 (71.34) |
| 1,950 (76.77)         | 1,962 (77.24) |
| 2,100 (82.68)         | 2,112 (83.15) |

## Aanbevolen accessoires

Meer apparaatuitvoeringen en accessoires → [www.sick.com/deTec](http://www.sick.com/deTec)

|   | Korte beschrijving  | Type          | Artikelnr. |
|---|---|---------------|------------|
| <b>Veiligheidsrelais</b>  |   |               |            |
|    | <ul style="list-style-type: none"> <li>• <b>Toepassingen:</b> Analyse-eenheid</li> <li>• <b>Compatible sensortypen:</b> Beveiligingssensoren met OSSDs</li> <li>• <b>Aansluittype:</b> Frontstekker met trekveerklemmen</li> <li>• <b>Herstartblokkering:</b> ja</li> <li>• <b>Relaiscontrole (EDM):</b> Geïntegreerd</li> <li>• <b>Outputs:</b> 3 vrijgavestroompaden (betrouwbaar), 2 uitgangsmelding (niet betrouwbaar), 1 test-puls-output (niet betrouwbaar)</li> <li>• <b>Behuizingsbreedte:</b> 18 mm</li> </ul> | RLY3-OSSD300  | 1099969    |
|    | <ul style="list-style-type: none"> <li>• <b>Toepassingen:</b> Analyse-eenheid</li> <li>• <b>Compatible sensortypen:</b> Beveiligingssensoren met OSSDs</li> <li>• <b>Aansluittype:</b> Frontstekker met trekveerklemmen</li> <li>• <b>Herstartblokkering:</b> ja</li> <li>• <b>Relaiscontrole (EDM):</b> Geïntegreerd</li> <li>• <b>Outputs:</b> 2 vrijgavestroompaden (betrouwbaar), 2 uitgangsmelding (niet betrouwbaar), 1 test-puls-output (niet betrouwbaar)</li> <li>• <b>Behuizingsbreedte:</b> 18 mm</li> </ul> | RLY3-OSSD200  | 1085344    |
| <b>Bevestigingstechniek</b>   |   |               |            |
|   | <ul style="list-style-type: none"> <li>• <b>Beschrijving:</b> QuickFix-houder voor 2 apparaten (bijvoorbeeld zender en ontvanger)</li> <li>• <b>Materiaal:</b> Kunststof</li> <li>• <b>Details:</b> Kunststof</li> <li>• <b>Verpakkingseenheid:</b> 4 stuks</li> </ul>  | BEF-3SHABPKU4 | 2098710    |
|  | <ul style="list-style-type: none"> <li>• <b>Beschrijving:</b> FlexFix-houder voor 2 apparaten (bijvoorbeeld zender en ontvanger), afstelbaar ± 15°, inclusief schroef M5</li> <li>• <b>Materiaal:</b> Kunststof</li> <li>• <b>Details:</b> Kunststof</li> <li>• <b>Verpakkingseenheid:</b> 4 stuks</li> </ul>   | BEF-1SHABPKU4 | 2066614    |

|   | Korte beschrijving  | Type                | Artikelnr. |
|---|---|---------------------|------------|
| stekkers en kabels  |   |                     |            |
|    | <ul style="list-style-type: none"> <li><b>Beschrijving:</b> Niet geïsoleerd</li> <li><b>Aansluittype kop A:</b> Contactdoos, M12, 5-pins, A-gecodeerd</li> <li><b>Aansluittype kop B:</b> Contactdoos, M12, 5-pins, A-gecodeerd</li> <li><b>Aansluittype kop C:</b> Stekker, M12, 5-pins, A-gecodeerd</li> </ul>  | DSC-1205T000025KMC  | 6030664    |
|    | <ul style="list-style-type: none"> <li><b>Beschrijving:</b> Sensor-actuatkabel, Niet geïsoleerd</li> <li><b>Aansluittype kop A:</b> Contactdoos, M12, 5-pins, recht, A-gecodeerd</li> <li><b>Aansluittype kop B:</b> Stekker, M12, 5-pins, recht, A-gecodeerd</li> <li><b>Signaaltype:</b> Sensor-actuatkabel</li> <li><b>Kabel:</b> 2 m, 5-draads, PUR, halogeenvrij</li> <li><b>Toepassingsbereik:</b> Gebruik met sleepkettingen, Olie-/smeermiddelbereik, Robot, Gebruik met sleepkettingen</li> </ul>  | YF2A15-020UB5M2A15  | 2096009    |
|    | <ul style="list-style-type: none"> <li><b>Beschrijving:</b> Sensor-actuatkabel, Niet geïsoleerd</li> <li><b>Aansluittype kop A:</b> Contactdoos, M12, 5-pins, recht, A-gecodeerd</li> <li><b>Aansluittype kop B:</b> Stekker, M12, 5-pins, recht, A-gecodeerd</li> <li><b>Signaaltype:</b> Sensor-actuatkabel</li> <li><b>Kabel:</b> 5 m, 5-draads, PUR, halogeenvrij</li> <li><b>Toepassingsbereik:</b> Gebruik met sleepkettingen, Olie-/smeermiddelbereik, Robot, Gebruik met sleepkettingen</li> </ul>  | YF2A15-050UB5M2A15  | 2096010    |
|    | <ul style="list-style-type: none"> <li><b>Beschrijving:</b> Sensor-actuatkabel, Niet geïsoleerd</li> <li><b>Aansluittype kop A:</b> Contactdoos, M12, 5-pins, recht, A-gecodeerd</li> <li><b>Aansluittype kop B:</b> Stekker, M12, 5-pins, recht, A-gecodeerd</li> <li><b>Signaaltype:</b> Sensor-actuatkabel</li> <li><b>Kabel:</b> 10 m, 5-draads, PUR, halogeenvrij</li> <li><b>Toepassingsbereik:</b> Gebruik met sleepkettingen, Olie-/smeermiddelbereik, Robot, Gebruik met sleepkettingen</li> </ul> | YF2A15-100UB5M2A15  | 2096011    |
|    | <ul style="list-style-type: none"> <li><b>Beschrijving:</b> Sensor-actuatkabel, Niet geïsoleerd</li> <li><b>Aansluittype kop A:</b> Contactdoos, M12, 5-pins, recht, A-gecodeerd</li> <li><b>Aansluittype kop B:</b> Open kabeluiteinde</li> <li><b>Signaaltype:</b> Sensor-actuatkabel</li> <li><b>Kabel:</b> 2 m, 5-draads, PUR, halogeenvrij</li> <li><b>Toepassingsbereik:</b> Gebruik met sleepkettingen, Olie-/smeermiddelbereik, Robot, Gebruik met sleepkettingen</li> </ul>                        | YF2A15-020UB5X-LEAX | 2095617    |
|  | <ul style="list-style-type: none"> <li><b>Beschrijving:</b> Sensor-actuatkabel, Niet geïsoleerd</li> <li><b>Aansluittype kop A:</b> Contactdoos, M12, 5-pins, recht, A-gecodeerd</li> <li><b>Aansluittype kop B:</b> Open kabeluiteinde</li> <li><b>Signaaltype:</b> Sensor-actuatkabel</li> <li><b>Kabel:</b> 5 m, 5-draads, PUR, halogeenvrij</li> <li><b>Toepassingsbereik:</b> Gebruik met sleepkettingen, Olie-/smeermiddelbereik, Robot, Gebruik met sleepkettingen</li> </ul>                        | YF2A15-050UB5X-LEAX | 2095618    |
|  | <ul style="list-style-type: none"> <li><b>Beschrijving:</b> Sensor-actuatkabel, Niet geïsoleerd</li> <li><b>Aansluittype kop A:</b> Contactdoos, M12, 5-pins, recht, A-gecodeerd</li> <li><b>Aansluittype kop B:</b> Open kabeluiteinde</li> <li><b>Signaaltype:</b> Sensor-actuatkabel</li> <li><b>Kabel:</b> 10 m, 5-draads, PUR, halogeenvrij</li> <li><b>Toepassingsbereik:</b> Gebruik met sleepkettingen, Olie-/smeermiddelbereik, Robot, Gebruik met sleepkettingen</li> </ul>                       | YF2A15-100UB5X-LEAX | 2095619    |

## SICK IN ÉÉN OOGOPSLAG

SICK is één van de toonaangevende fabrikanten van intelligente sensoren en sensoroplossingen voor industriële toepassingen. Ons unieke aanbod van producten en services is de perfecte basis voor een veilige en efficiënte besturing van processen, voor de bescherming van mensen tegen ongevallen en het voorkomen van milieuverontreiniging.

Wij hebben uitgebreide ervaring in diverse uiteenlopende domeinen en kennen grondig de branchespecifieke processen en eisen. Zo kunnen wij met intelligente sensoren precies de oplossingen leveren die onze klanten nodig hebben. In onze testcentra in Europa, Azië en Noord-Amerika worden systeemoplossingen voor onze klanten getest en geoptimaliseerd. Dat alles maakt van ons een betrouwbare leverancier en R&D-partner.

Onze uitgebreide services vervolledigen ons aanbod. Met onze SICK LifeTime Services ondersteunen we u tijdens de gehele levenscyclus van de machine en zorgen we voor veiligheid en productiviteit.

**Dat is voor ons “Sensor Intelligence”.**

## WERELDWIJD BIJ U IN DE BUURT:

Contactpersonen en andere vestigingen → [www.sick.com](http://www.sick.com)