



# C4P-EA03031D00

deTec

VEILIGHEIDSLICHTGORDIJNEN

**SICK**  
Sensor Intelligence.



## Bestelinformatie

Type	Artikelnr.
C4P-EA03031D00	1220150

Meer apparaatuitvoeringen en accessoires → [www.sick.com/deTec](http://www.sick.com/deTec)

Afbeelding kan afwijken



## Gedetailleerde technische specificaties

## Kenmerken

<b>Productuitvoering</b>	deTec4
<b>Toepassingsbereik</b>	Standaard industriële omgeving
<b>Systeemonderdeel</b>	Ontvanger
<b>Resolutie</b>	30 mm
<b>Reikwijdte</b>	30 m
<b>Veiligheidsveldhoogte</b>	300 mm
<b>Responstijd</b>	9 ms (Niet gecodeerd) 12 ms (code 1 of code 2)
<b>Synchronisatie</b>	Optische synchronisatie
<b>Eindkap met geïntegreerde indicatielamp</b>	✓
<b>Leveringsomvang</b>	Ontvanger Proefstaf met bij de resolutie van het veiligheidslichtgordijn passende resolutie Veiligheidsaanwijzing Montagehandleiding Gebruiksaanwijzing om te downloaden

## Veiligheidstechnische karakteristieken

<b>Type</b>	Type 4 (IEC 61496-1)
<b>Safety Integrity Level</b>	SIL 3 (IEC 61508)
<b>Categorie</b>	Categorie 4 (ISO 13849-1)
<b>Performance level</b>	PL e (ISO 13849-1)
<b>PFH<sub>p</sub> (gemiddelde waarschijnlijkheid van gevaarlijk falen en/of defect per uur)</b>	
Individuele component	15,3 x 10 <sup>-9</sup>
Cascade met een guest	30,5 x 10 <sup>-9</sup>
Cascade met twee guest-componenten	45,6 x 10 <sup>-9</sup>

<b>T<sub>M</sub> (gebruiksduur)</b>	20 jaren (ISO 13849-1)
<b>Veilige toestand bij storing</b>	Minimaal één OSSD bevindt zich in de UIT-toestand.

## Functies

<b>Beschermde toepassing</b>	✓
<b>Automatische meting van de veiligheidsveldbreedte</b>	✓
<b>Straalcodering</b>	✓
<b>Herstartblokkering</b>	✓
<b>Relaiscontrole (EDM)</b>	✓
<b>Cascadering</b>	✓
<b>Slimme toegangsbeveiliging</b>	✓
<b>Gereduceerde resolutie</b>	✓
<b>Variabele veiligheidsveldbreedte bij gebruik</b>	✓
<b>Mens-materiaal-onderscheiding</b>	✓
2-signaal-muting	✓

## Interfaces

<b>Systeemaansluiting</b>	Afhankelijk van systeemstekker (stekker M12, 5-pins of 8-pins)
<b>Uitbreidingsaansluiting</b>	Afhankelijk van systeemstekker (zonder uitbreidingsaansluiting of met contactdoos M12, 5-pins)
<b>Type configuratie</b>	DIP-switches aan systeemstekker
<b>Displayelementen</b>	LEDs
<b>Indicatie synchronisatiestatus van bovenste en onderste straal</b>	✓
<b>Indicatielamp</b>	✓
<b>Uitgangsmelding (ADO)</b>	✓
<b>IO-Link</b>	✓
<b>Near Field Communication (NFC)</b>	✓

## Elektrisch

<b>Beschermingsklasse</b>	III (IEC 61140)
<b>Voedingsspanning U<sub>V</sub></b>	24 V DC (19,2 V ... 28,8 V)
<b>Rimpel</b>	≤ 10 %
<b>Opgenomen vermogen typisch</b>	3,23 W (DC)
<b>Veiligheidsoutputs (OSSD's)</b>	
Type output	2 PNP-halfgeleiders, kortsluitvast, dwarsluitingsbewaking <sup>1)</sup>
AAN-toestand, schakelspanning HIGH	24 V DC (U <sub>V</sub> - 2,25 V DC ... U <sub>V</sub> )
UIT-toestand, schakelspanning LOW	≤ 2 V DC
Stroombelastbaarheid per OSSD	≤ 500 mA
<b>Uitgangsmelding (ADO)</b>	
Type output	PNP-halfgeleider, kortsluitvast <sup>1)</sup>
Outputspanning HIGH (actief)	≥ U <sub>V</sub> - 3 V

<sup>1)</sup> Geld voor spanningen tussen -30 V en +30 V.

Outputspanning LOW (inactief)	Hoogohmig
Outputstroom HIGH (actief)	≤ 100 mA

<sup>1)</sup> Geld voor spanningen tussen -30 V en +30 V.

## Mechanica

<b>Afmetingen</b>	Zie maattekening
<b>Materiaal behuizing</b>	Spuitgegoten aluminiumprofiel

## Omgevingsgegevens

<b>Isolatieklasse</b>	IP65 (IEC 60529) IP67 (IEC 60529)
<b>Bedrijfsomgevingstemperatuur</b>	-30 °C ... +55 °C
<b>Opslagtemperatuur</b>	-30 °C ... +70 °C
<b>Luchtvochtigheid</b>	15 % ... 95 %, niet-condenserend
<b>Schokbestendigheid</b>	5 ... 150 Hz, 3,5 mm / 1 g (EN 60068-2-6)
<b>Schokbestendigheid</b>	15 g / 6 ms (EN 60068-2-27)
<b>Klasse</b>	3M4 (IEC TR 60721-4-3)

## Certificaten

<b>EU declaration of conformity</b>	✓
<b>UK declaration of conformity</b>	✓
<b>ACMA declaration of conformity</b>	✓
<b>Moroccan declaration of conformity</b>	✓
<b>China RoHS</b>	✓
<b>UK-Type-Examination approval</b>	✓
<b>S Mark certificate</b>	✓
<b>ULus approval</b>	✓
<b>cUL approval</b>	✓
<b>Taiwan OSHA certificate</b>	✓
<b>Japan Press Safety certificate</b>	✓
<b>EC-Type-Examination approval</b>	✓
<b>China GB/T certificate</b>	✓
<b>Information according to Art. 3 of Data Act (Regulation EU 2023/2854)</b>	✓

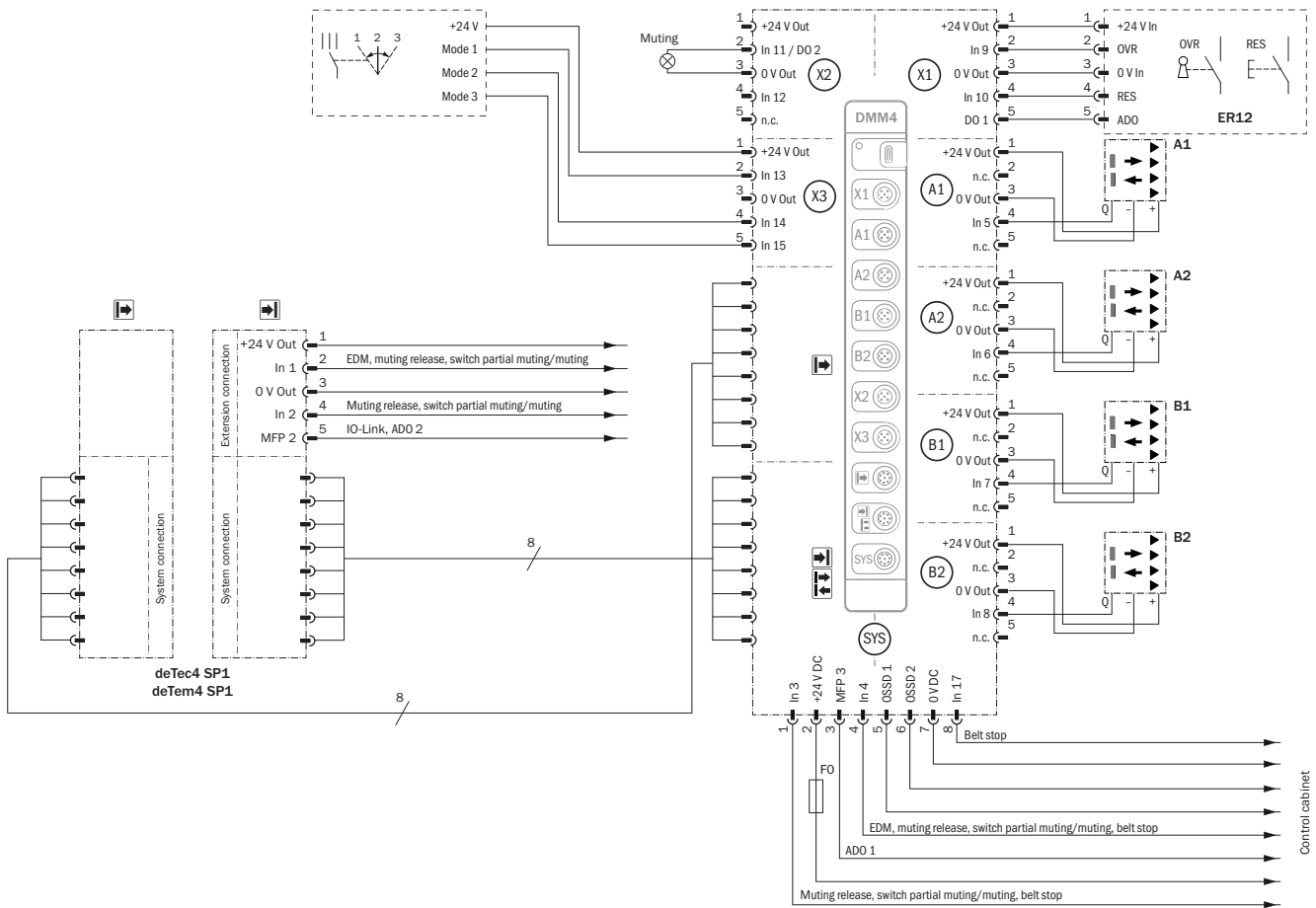
## Classificaties

<b>ECLASS 5.0</b>	27272704
<b>ECLASS 5.1.4</b>	27272704
<b>ECLASS 6.0</b>	27272704
<b>ECLASS 6.2</b>	27272704
<b>ECLASS 7.0</b>	27272704
<b>ECLASS 8.0</b>	27272704
<b>ECLASS 8.1</b>	27272704
<b>ECLASS 9.0</b>	27272704
<b>ECLASS 10.0</b>	27272704



Veiligheidsveldhoogte	L1	L2
1,350 (53.15)	1,362 (53.62)	1,381 (54.37)
1,500 (59.06)	1,512 (59.53)	1,531 (60.28)
1,650 (64.96)	1,662 (65.43)	1,681 (66.18)
1,800 (70.87)	1,812 (71.34)	1,831 (72.09)
1,950 (76.77)	1,962 (77.24)	1,981 (77.99)
2,100 (82.68)	2,112 (83.15)	2,131 (83.9)

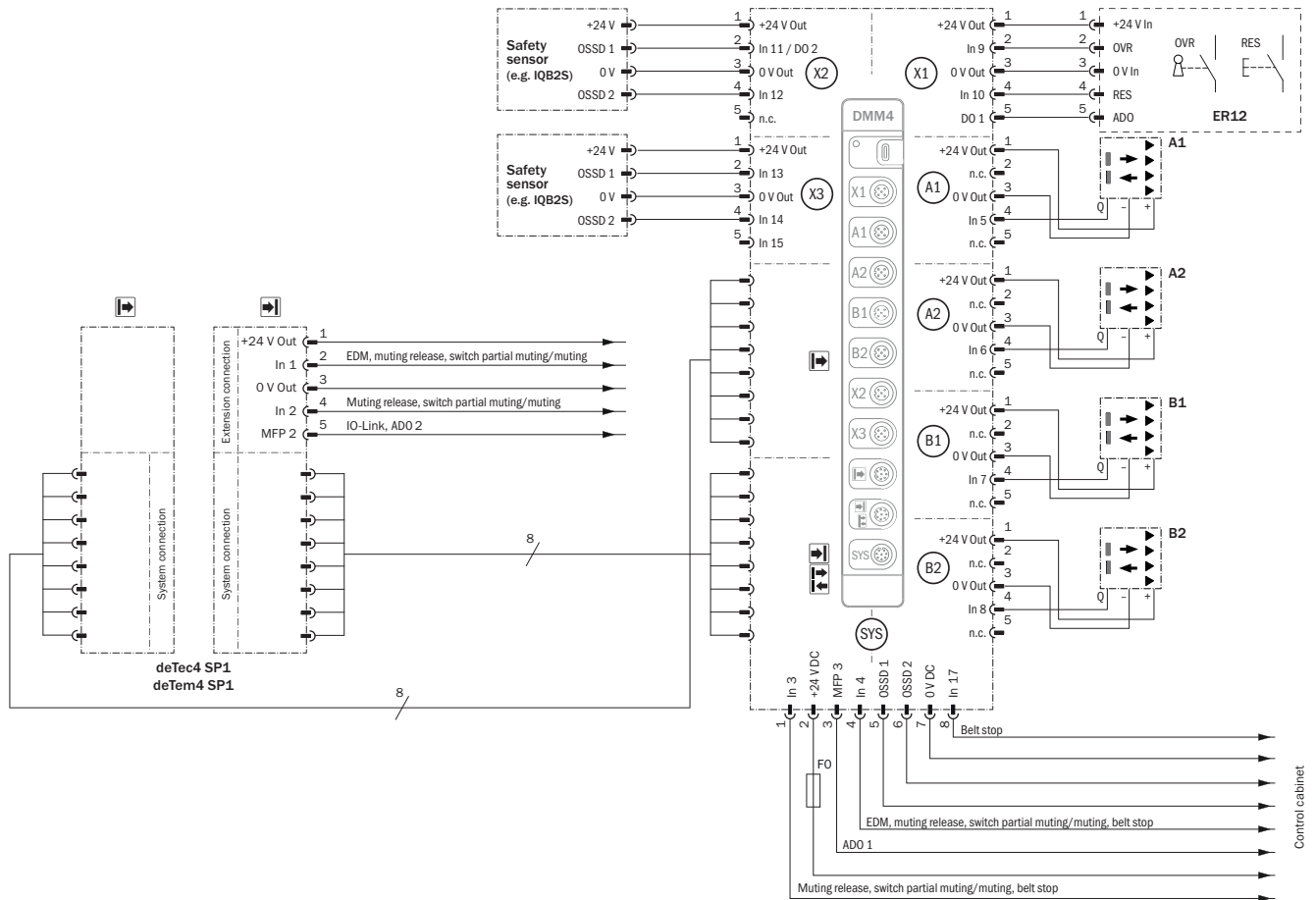
Schakelvoorbeeld deTec4 / deTem4 op DMM4, muting, reset, override, bedrijfsmodusselectie



E416642/00/2024-12-20

De specificaties in de gebruiksaanwijzingen van de gebruikte apparaten moeten worden opgevolgd.

Schakelvoorbeeld deTec4 / deTem4 op DMM4, schakelingsvoorbeeld, muting, reset, override, SDI










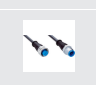
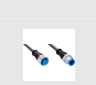
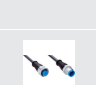
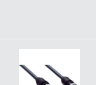
E416641/00/2024-12-20

De specificaties in de gebruiksaanwijzingen van de gebruikte apparaten moeten worden opgevolgd.

## Aanbevolen accessoires

Meer apparaatuitvoeringen en accessoires → [www.sick.com/deTec](http://www.sick.com/deTec)

	Korte beschrijving	Type	Artikelnr.
<b>Veiligheidsrelais</b>			
	<ul style="list-style-type: none"> <li><b>Toepassingen:</b> Outputuitbreiding voor OSSD's</li> <li><b>Compatible sensortypen:</b> Beveiligingssensoren met OSSDs</li> <li><b>Aansluittype:</b> Frontstekker met trekveerklemmen</li> <li><b>Herstartblokkering:</b> nee</li> <li><b>Relaiscontrole (EDM):</b> Via pas</li> <li><b>Outputs:</b> 2 vrijgavestroompaden (betrouwbaar), 1 feedbackstroompad (voor gebruik als relaiscontrole, niet betrouwbaar)</li> <li><b>Behuizingsbreedte:</b> 18 mm</li> </ul>	RLY3-OSSD100	1085343
	<ul style="list-style-type: none"> <li><b>Toepassingen:</b> Outputuitbreiding voor OSSD's</li> <li><b>Compatible sensortypen:</b> Beveiligingssensoren met OSSDs</li> <li><b>Aansluittype:</b> Frontstekker met trekveerklemmen</li> <li><b>Herstartblokkering:</b> nee</li> <li><b>Relaiscontrole (EDM):</b> Via pas</li> <li><b>Outputs:</b> 4 vrijgavestroompaden (betrouwbaar), 1 feedbackstroompad (voor gebruik als relaiscontrole, niet betrouwbaar), 1 meldingsstroompad (niet betrouwbaar)</li> <li><b>Behuizingsbreedte:</b> 28 mm</li> </ul>	RLY3-OSSD400	1099971
<b>Bevestigingstechniek</b>			
	<ul style="list-style-type: none"> <li><b>Beschrijving:</b> FlexFix-houder voor 2 apparaten (bijvoorbeeld zender en ontvanger), afstelbaar <math>\pm 15^\circ</math>, inclusief schroef M5</li> <li><b>Materiaal:</b> Kunststof</li> <li><b>Details:</b> Kunststof</li> <li><b>Verpakkingseenheid:</b> 4 stuks</li> </ul>	BEF-1SHABPKU4	2066614
	<ul style="list-style-type: none"> <li><b>Beschrijving:</b> QuickFix-houder voor 2 apparaten (bijvoorbeeld zender en ontvanger)</li> <li><b>Materiaal:</b> Kunststof</li> <li><b>Details:</b> Kunststof</li> <li><b>Verpakkingseenheid:</b> 4 stuks</li> </ul>	BEF-3SHABPKU4	2098710
	<ul style="list-style-type: none"> <li><b>Beschrijving:</b> Houder muting-arm voor deTec veiligheidslichtgordijn of deTem meerstralig lichtscherm</li> <li><b>Verpakkingseenheid:</b> 1 stuk</li> <li><b>Geschikt voor:</b> deTec, deTem</li> </ul>	Muting-arm-houder	2106455
	<ul style="list-style-type: none"> <li><b>Beschrijving:</b> Sensor-houder G6 en P250</li> </ul>	BEF-2KHAAKU1	2113145
	<ul style="list-style-type: none"> <li><b>Beschrijving:</b> Muting-arm, kort</li> <li><b>Geschikt voor:</b> deTec, deTem</li> </ul>	Muting-arm, kort	2111924
	<ul style="list-style-type: none"> <li><b>Beschrijving:</b> Muting-arm, lang</li> <li><b>Geschikt voor:</b> deTec, deTem</li> </ul>	Muting-arm, lang	2111923
	<ul style="list-style-type: none"> <li><b>Beschrijving:</b> Universele houder voor ronde stalen armen en muting-armen, voor de montage van sensoren of reflectoren</li> </ul>	BEF-KHS-N01	2044953

	Korte beschrijving	Type	Artikelnr.
stekkers en kabels			
	<ul style="list-style-type: none"> <li><b>Beschrijving:</b> Niet geïsoleerd</li> <li><b>Aansluittype kop A:</b> Contactdoos, M12, 5-pins, A-gecodeerd</li> <li><b>Aansluittype kop B:</b> Contactdoos, M12, 5-pins, A-gecodeerd</li> <li><b>Aansluittype kop C:</b> Stekker, M12, 5-pins, A-gecodeerd</li> </ul>	DSC-1205T000025KMC	6030664
	<ul style="list-style-type: none"> <li><b>Beschrijving:</b> Niet geïsoleerd</li> <li><b>Aansluittype kop A:</b> Contactdoos, M12, 8-pins, A-gecodeerd</li> <li><b>Aansluittype kop B:</b> Contactdoos, M12, 8-pins, A-gecodeerd</li> <li><b>Aansluittype kop C:</b> Stekker, M12, 8-pins, A-gecodeerd</li> </ul>	DSC-1208T000025KMC	6058647
	<ul style="list-style-type: none"> <li><b>Beschrijving:</b> Sensor-actuatkabel, Niet geïsoleerd</li> <li><b>Aansluittype kop A:</b> Contactdoos, M12, 5-pins, recht, A-gecodeerd</li> <li><b>Aansluittype kop B:</b> Open kabeluiteinde</li> <li><b>Signaaltype:</b> Sensor-actuatkabel</li> <li><b>Kabel:</b> 2 m, 5-draads, PUR, halogeenvrij</li> <li><b>Toepassingsbereik:</b> Gebruik met sleepkettingen, Olie-/smeermiddelbereik, Robot, Gebruik met sleepkettingen</li> </ul>	YF2A15-020UB5X-LEAX	2095617
	<ul style="list-style-type: none"> <li><b>Beschrijving:</b> Sensor-actuatkabel, Niet geïsoleerd</li> <li><b>Aansluittype kop A:</b> Contactdoos, M12, 5-pins, recht, A-gecodeerd</li> <li><b>Aansluittype kop B:</b> Open kabeluiteinde</li> <li><b>Signaaltype:</b> Sensor-actuatkabel</li> <li><b>Kabel:</b> 5 m, 5-draads, PUR, halogeenvrij</li> <li><b>Toepassingsbereik:</b> Gebruik met sleepkettingen, Olie-/smeermiddelbereik, Robot, Gebruik met sleepkettingen</li> </ul>	YF2A15-050UB5X-LEAX	2095618
	<ul style="list-style-type: none"> <li><b>Beschrijving:</b> Sensor-actuatkabel, Niet geïsoleerd</li> <li><b>Aansluittype kop A:</b> Contactdoos, M12, 5-pins, recht, A-gecodeerd</li> <li><b>Aansluittype kop B:</b> Open kabeluiteinde</li> <li><b>Signaaltype:</b> Sensor-actuatkabel</li> <li><b>Kabel:</b> 10 m, 5-draads, PUR, halogeenvrij</li> <li><b>Toepassingsbereik:</b> Gebruik met sleepkettingen, Olie-/smeermiddelbereik, Robot, Gebruik met sleepkettingen</li> </ul>	YF2A15-100UB5X-LEAX	2095619
	<ul style="list-style-type: none"> <li><b>Beschrijving:</b> Sensor-actuatkabel, Niet geïsoleerd</li> <li><b>Aansluittype kop A:</b> Contactdoos, M12, 8-pins, recht, A-gecodeerd</li> <li><b>Aansluittype kop B:</b> Open kabeluiteinde</li> <li><b>Signaaltype:</b> Sensor-actuatkabel</li> <li><b>Kabel:</b> 5 m, 8-draads, PUR, halogeenvrij</li> <li><b>Toepassingsbereik:</b> Gebruik met sleepkettingen, Olie-/smeermiddelbereik, Robot, Gebruik met sleepkettingen</li> </ul>	YF2A18-050UA5X-LEAX	2095653
	<ul style="list-style-type: none"> <li><b>Beschrijving:</b> Sensor-actuatkabel, Niet geïsoleerd</li> <li><b>Aansluittype kop A:</b> Contactdoos, M12, 8-pins, recht, A-gecodeerd</li> <li><b>Aansluittype kop B:</b> Open kabeluiteinde</li> <li><b>Signaaltype:</b> Sensor-actuatkabel</li> <li><b>Kabel:</b> 10 m, 8-draads, PUR, halogeenvrij</li> <li><b>Toepassingsbereik:</b> Gebruik met sleepkettingen, Olie-/smeermiddelbereik, Robot, Gebruik met sleepkettingen</li> </ul>	YF2A18-100UA5X-LEAX	2095654
	<ul style="list-style-type: none"> <li><b>Beschrijving:</b> Sensor-actuatkabel, Niet geïsoleerd</li> <li><b>Aansluittype kop A:</b> Contactdoos, M12, 5-pins, recht, A-gecodeerd</li> <li><b>Aansluittype kop B:</b> Stekker, M12, 5-pins, recht, A-gecodeerd</li> <li><b>Signaaltype:</b> Sensor-actuatkabel</li> <li><b>Kabel:</b> 2 m, 5-draads, PUR, halogeenvrij</li> <li><b>Toepassingsbereik:</b> Gebruik met sleepkettingen, Olie-/smeermiddelbereik, Robot, Gebruik met sleepkettingen</li> </ul>	YF2A15-020UB5M2A15	2096009
	<ul style="list-style-type: none"> <li><b>Beschrijving:</b> Sensor-actuatkabel, Niet geïsoleerd</li> <li><b>Aansluittype kop A:</b> Contactdoos, M12, 5-pins, recht, A-gecodeerd</li> <li><b>Aansluittype kop B:</b> Stekker, M12, 5-pins, recht, A-gecodeerd</li> <li><b>Signaaltype:</b> Sensor-actuatkabel</li> <li><b>Kabel:</b> 5 m, 5-draads, PUR, halogeenvrij</li> <li><b>Toepassingsbereik:</b> Gebruik met sleepkettingen, Olie-/smeermiddelbereik, Robot, Gebruik met sleepkettingen</li> </ul>	YF2A15-050UB5M2A15	2096010
	<ul style="list-style-type: none"> <li><b>Beschrijving:</b> Sensor-actuatkabel, Niet geïsoleerd</li> <li><b>Aansluittype kop A:</b> Contactdoos, M12, 5-pins, recht, A-gecodeerd</li> <li><b>Aansluittype kop B:</b> Stekker, M12, 5-pins, recht, A-gecodeerd</li> <li><b>Signaaltype:</b> Sensor-actuatkabel</li> <li><b>Kabel:</b> 10 m, 5-draads, PUR, halogeenvrij</li> <li><b>Toepassingsbereik:</b> Gebruik met sleepkettingen, Olie-/smeermiddelbereik, Robot, Gebruik met sleepkettingen</li> </ul>	YF2A15-100UB5M2A15	2096011
	<ul style="list-style-type: none"> <li><b>Beschrijving:</b> Sensor-actuatkabel, Niet geïsoleerd</li> <li><b>Aansluittype kop A:</b> Contactdoos, M12, 8-pins, recht, A-gecodeerd</li> <li><b>Aansluittype kop B:</b> Stekker, M12, 8-pins, recht, A-gecodeerd</li> </ul>	YF2A18-020UA5M2A18	2096033

	Korte beschrijving	Type	Artikelnr.
	<ul style="list-style-type: none"> <li><b>Signaaltype:</b> Sensor-actuatorkabel</li> <li><b>Kabel:</b> 2 m, 8-draads, PUR, halogeenvrij</li> <li><b>Toepassingsbereik:</b> Gebruik met sleepkettingen, Olie-/smeermiddelbereik, Robot, Gebruik met sleepkettingen</li> </ul>		
	<ul style="list-style-type: none"> <li><b>Beschrijving:</b> Sensor-actuatorkabel, Niet geïsoleerd</li> <li><b>Aansluittype kop A:</b> Contactdoos, M12, 8-pins, recht, A-gecodeerd</li> <li><b>Aansluittype kop B:</b> Stekker, M12, 8-pins, recht, A-gecodeerd</li> <li><b>Signaaltype:</b> Sensor-actuatorkabel</li> <li><b>Kabel:</b> 5 m, 8-draads, PUR, halogeenvrij</li> <li><b>Toepassingsbereik:</b> Gebruik met sleepkettingen, Olie-/smeermiddelbereik, Robot, Gebruik met sleepkettingen</li> </ul>	YF2A18-050UA5M2A18	2096034
	<ul style="list-style-type: none"> <li><b>Beschrijving:</b> Sensor-actuatorkabel, Niet geïsoleerd</li> <li><b>Aansluittype kop A:</b> Contactdoos, M12, 8-pins, recht, A-gecodeerd</li> <li><b>Aansluittype kop B:</b> Stekker, M12, 8-pins, recht, A-gecodeerd</li> <li><b>Signaaltype:</b> Sensor-actuatorkabel</li> <li><b>Kabel:</b> 10 m, 8-draads, PUR, halogeenvrij</li> <li><b>Toepassingsbereik:</b> Gebruik met sleepkettingen, Olie-/smeermiddelbereik, Robot, Gebruik met sleepkettingen</li> </ul>	YF2A18-100UA5M2A18	2096035
		Muting-verbinder	2092758
		IO-Link-verbinder	2092757
	<ul style="list-style-type: none"> <li><b>Beschrijving:</b> Sensor-actuatorkabel, Niet geïsoleerd</li> <li><b>Aansluittype kop A:</b> Contactdoos, M12, 8-pins, recht, A-gecodeerd</li> <li><b>Aansluittype kop B:</b> Open kabeluiteinde</li> <li><b>Signaaltype:</b> Sensor-actuatorkabel</li> <li><b>Kabel:</b> 2 m, 8-draads, PUR, halogeenvrij</li> <li><b>Toepassingsbereik:</b> Gebruik met sleepkettingen, Olie-/smeermiddelbereik, Robot, Gebruik met sleepkettingen</li> </ul>	YF2A18-020UA5X-LEAX	2095652
systeemstekkers en uitbreidingsmodules			
	<ul style="list-style-type: none"> <li><b>Functieomvang:</b> SP1</li> <li><b>Systeemaansluiting:</b> Stekker M12, 5-pins</li> <li><b>Uitbreidingsaansluiting:</b> Zonder uitbreidingsaansluiting</li> </ul>	SP1-1000	2076832
	<ul style="list-style-type: none"> <li><b>Functieomvang:</b> SP1</li> <li><b>Systeemaansluiting:</b> Stekker M12, 5-pins</li> <li><b>Uitbreidingsaansluiting:</b> Contactdoos M12, 5-pins</li> </ul>	SP1-1100	2076833
	<ul style="list-style-type: none"> <li><b>Functieomvang:</b> SP1</li> <li><b>Systeemaansluiting:</b> Stekker M12, 8-pins</li> <li><b>Uitbreidingsaansluiting:</b> Zonder uitbreidingsaansluiting</li> </ul>	SP1-1200	2076834
	<ul style="list-style-type: none"> <li><b>Functieomvang:</b> SP1</li> <li><b>Systeemaansluiting:</b> Stekker M12, 8-pins</li> <li><b>Uitbreidingsaansluiting:</b> Contactdoos M12, 5-pins</li> </ul>	SP1-1300	2076835
	<ul style="list-style-type: none"> <li><b>Functieomvang:</b> SP2</li> <li><b>Systeemaansluiting:</b> Stekker M12, 5-pins</li> <li><b>Uitbreidingsaansluiting:</b> Zonder uitbreidingsaansluiting</li> </ul>	SP2-2000	2093097
	<ul style="list-style-type: none"> <li><b>Functieomvang:</b> SP2</li> <li><b>Systeemaansluiting:</b> Stekker M12, 5-pins</li> <li><b>Uitbreidingsaansluiting:</b> Contactdoos M12, 5-pins</li> </ul>	SP2-2100	2093098
	<ul style="list-style-type: none"> <li><b>Functieomvang:</b> SP2</li> <li><b>Systeemaansluiting:</b> Stekker M12, 8-pins</li> <li><b>Uitbreidingsaansluiting:</b> Zonder uitbreidingsaansluiting</li> </ul>	SP2-2200	2093099
	<ul style="list-style-type: none"> <li><b>Functieomvang:</b> SP2</li> <li><b>Systeemaansluiting:</b> Stekker M12, 8-pins</li> <li><b>Uitbreidingsaansluiting:</b> Contactdoos M12, 5-pins</li> </ul>	SP2-2300	2093100

	Korte beschrijving	Type	Artikelnr.
netwerkapparaten			
		IOLA2US-01101 (SiLink2 Master)	1061790
		SIG200-0A0G12200	1102605
		SIG200-0A0412200	1089794
		SIG200-0A0512200	1089796

	Korte beschrijving	Type	Artikelnr.
reflexastasters en sensoren			
	<ul style="list-style-type: none"> <li>• <b>Schakelafstand max.:</b> 5 mm ... 500 mm</li> <li>• <b>Werkingsprincipe:</b> Reflexastaster</li> <li>• <b>Aansluittype:</b> Kabel met stekker M12, 4-pins, 300 mm</li> <li>• <b>Lichtsoort:</b> Infraroodlicht</li> <li>• <b>Instelling:</b> Potentiometer</li> <li>• <b>Constructie:</b> Blokvormig</li> </ul>	GTB6-P7441S56	1077541
	<ul style="list-style-type: none"> <li>• <b>Schakelafstand max.:</b> 0,15 m ... 12 m, 0,15 m ... 10 m</li> <li>• <b>Werkingsprincipe:</b> Reflector fotocel</li> <li>• <b>Werkingsprincipe detail:</b> Met minimale afstand tot de reflector (systeem met dubbele lens)</li> <li>• <b>Schakeloutput:</b> PNP</li> <li>• <b>Type schakeling:</b> Helder-/donkerschakelend</li> <li>• <b>Aansluittype:</b> Stekker M12, 4-pins</li> <li>• <b>Lichtbron:</b> PinPoint-LED</li> <li>• <b>Instelling:</b> Geen</li> </ul>	GL10-P4151	1069860
	<ul style="list-style-type: none"> <li>• <b>Schakelafstand max.:</b> 0,03 m ... 6 m</li> <li>• <b>Werkingsprincipe:</b> Reflector fotocel</li> <li>• <b>Aansluittype:</b> Kabel met stekker M12, 4-pins</li> <li>• <b>Lichtsoort:</b> Zichtbaar rood licht</li> <li>• <b>Instelling:</b> Potentiometer</li> <li>• <b>Constructie:</b> Blokvormig</li> </ul>	GL6-P0211S49	1070568
	<ul style="list-style-type: none"> <li>• <b>Schakelafstand max.:</b> 20 mm ... 950 mm</li> <li>• <b>Werkingsprincipe:</b> Reflexastaster</li> <li>• <b>Werkingsprincipe detail:</b> Achtergrondonderdrukking</li> <li>• <b>Schakeloutput:</b> PNP</li> <li>• <b>Type schakeling:</b> Heldersschakelend</li> <li>• <b>Aansluittype:</b> Stekker M12, 4-pins</li> <li>• <b>Lichtbron:</b> PinPoint-LED</li> <li>• <b>Instelling:</b> Potentiometer</li> </ul>	GTB10-P4411S01	1066852
Reflectoren en optiek			
	<ul style="list-style-type: none"> <li>• <b>Beschrijving:</b> Rechthoekig, schroefbaar</li> <li>• <b>Afmetingen:</b> 51 mm 61 mm</li> <li>• <b>Omgevingstemperatuur bedrijf:</b> -30 °C ... +65 °C</li> </ul>	P250	5304812

## SICK IN ÉÉN OOGOPSLAG

SICK is één van de toonaangevende fabrikanten van intelligente sensoren en sensoroplossingen voor industriële toepassingen. Ons unieke aanbod van producten en services is de perfecte basis voor een veilige en efficiënte besturing van processen, voor de bescherming van mensen tegen ongevallen en het voorkomen van milieuverontreiniging.

Wij hebben uitgebreide ervaring in diverse uiteenlopende domeinen en kennen grondig de branchespecifieke processen en eisen. Zo kunnen wij met intelligente sensoren precies de oplossingen leveren die onze klanten nodig hebben. In onze testcentra in Europa, Azië en Noord-Amerika worden systeemoplossingen voor onze klanten getest en geoptimaliseerd. Dat alles maakt van ons een betrouwbare leverancier en R&D-partner.

Onze uitgebreide services vervolledigen ons aanbod. Met onze SICK LifeTime Services ondersteunen we u tijdens de gehele levenscyclus van de machine en zorgen we voor veiligheid en productiviteit.

**Dat is voor ons “Sensor Intelligence”.**

## WERELDWIJD BIJ U IN DE BUURT:

Contactpersonen en andere vestigingen → [www.sick.com](http://www.sick.com)