



C4P-SA12031A00

deTec

VEILIGHEIDSLICHTGORDIJNEN

SICK
Sensor Intelligence.



Bestelinformatie

Type	Artikelnr.
C4P-SA12031A00	1220129

Meer apparaatuitvoeringen en accessoires → www.sick.com/deTec

Afbeelding kan afwijken



Gedetailleerde technische specificaties

Kenmerken

Productuitvoering	deTec4
Toepassingsbereik	Standaard industriële omgeving
Systeemonderdeel	Zender
Resolutie	30 mm
Reikwijdte	30 m
Veiligheidsveldhoogte	1.200 mm
Geen blinde zones	Ja
Synchronisatie	Optische synchronisatie
Geïntegreerde laserafstelhulp	✓
Leveringsomvang	Zender

Veiligheidstechnische karakteristieken

Type	Type 4 (IEC 61496-1)
Safety Integrity Level	SIL 3 (IEC 61508)
Categorie	Categorie 4 (ISO 13849-1)
Performance level	PL e (ISO 13849-1)
PFH_D (gemiddelde waarschijnlijkheid van gevaarlijk falen en/of defect per uur)	
Individuele component	15,3 x 10 ⁻⁹
Cascade met een guest	30,5 x 10 ⁻⁹
Cascade met twee guest-componenten	45,6 x 10 ⁻⁹
T_M (gebruiksduur)	20 jaren (ISO 13849-1)
Veilige toestand bij storing	Minimaal één OSSD bevindt zich in de UIT-toestand.

Functies

Beschermde toepassing	✓
Automatische meting van de veiligheidsveldbreedte	✓
Straalcodering	✓
Cascadering	✓

Interfaces

Systeemaansluiting	Afhankelijk van systeemstekker (stekker M12, 5-pins of 8-pins)
Uitbreidingsaansluiting	Afhankelijk van systeemstekker (zonder uitbreidingsaansluiting of met contactdoos M12, 5-pins)
Type configuratie	DIP-switches aan systeemstekker
Displayelementen	LEDs

Elektrisch

Beschermingsklasse	III (IEC 61140)
Voedingsspanning U_V	24 V DC (19,2 V ... 28,8 V)
Rimpel	≤ 10 %
Opgenomen vermogen typisch	1,68 W (DC)

Mechanica

Afmetingen	Zie maattekening
Materiaal behuizing	Spuitgegoten aluminiumprofiel

Omgevingsgegevens

Isolatieklasse	IP65 (IEC 60529) IP67 (IEC 60529)
Bedrijfsomgevingstemperatuur	-30 °C ... +55 °C
Opslagtemperatuur	-30 °C ... +70 °C
Luchtvochtigheid	15 % ... 95 %, niet-condenserend
Schokbestendigheid	5 ... 150 Hz, 3,5 mm / 1 g (EN 60068-2-6)
Schokbestendigheid	15 g / 6 ms (EN 60068-2-27)
Klasse	3M4 (IEC TR 60721-4-3)

Overige gegevens

Golflengte	850 nm
Lichtsoort	Nabij infrarood (NIR), onzichtbaar
Geïntegreerde laserafstelhulp	✓
Laserklasse	1
Golflengte	650 nm
Lichtsoort	Zichtbaar rood licht

Certificaten

EU declaration of conformity	✓
UK declaration of conformity	✓
ACMA declaration of conformity	✓
Moroccan declaration of conformity	✓
China RoHS	✓

UK-Type-Examination approval	✓
S Mark certificate	✓
ULus approval	✓
cUL approval	✓
Taiwan OSHA certificate	✓
Japan Press Safety certificate	✓
EC-Type-Examination approval	✓
China GB/T certificate	✓
Information according to Art. 3 of Data Act (Regulation EU 2023/2854)	✓

Classificaties

ECLASS 5.0	27272704
ECLASS 5.1.4	27272704
ECLASS 6.0	27272704
ECLASS 6.2	27272704
ECLASS 7.0	27272704
ECLASS 8.0	27272704
ECLASS 8.1	27272704
ECLASS 9.0	27272704
ECLASS 10.0	27272704
ECLASS 11.0	27272704
ECLASS 12.0	27272704
ETIM 5.0	EC002549
ETIM 6.0	EC002549
ETIM 7.0	EC002549
ETIM 8.0	EC002549
UNSPSC 16.0901	46171620

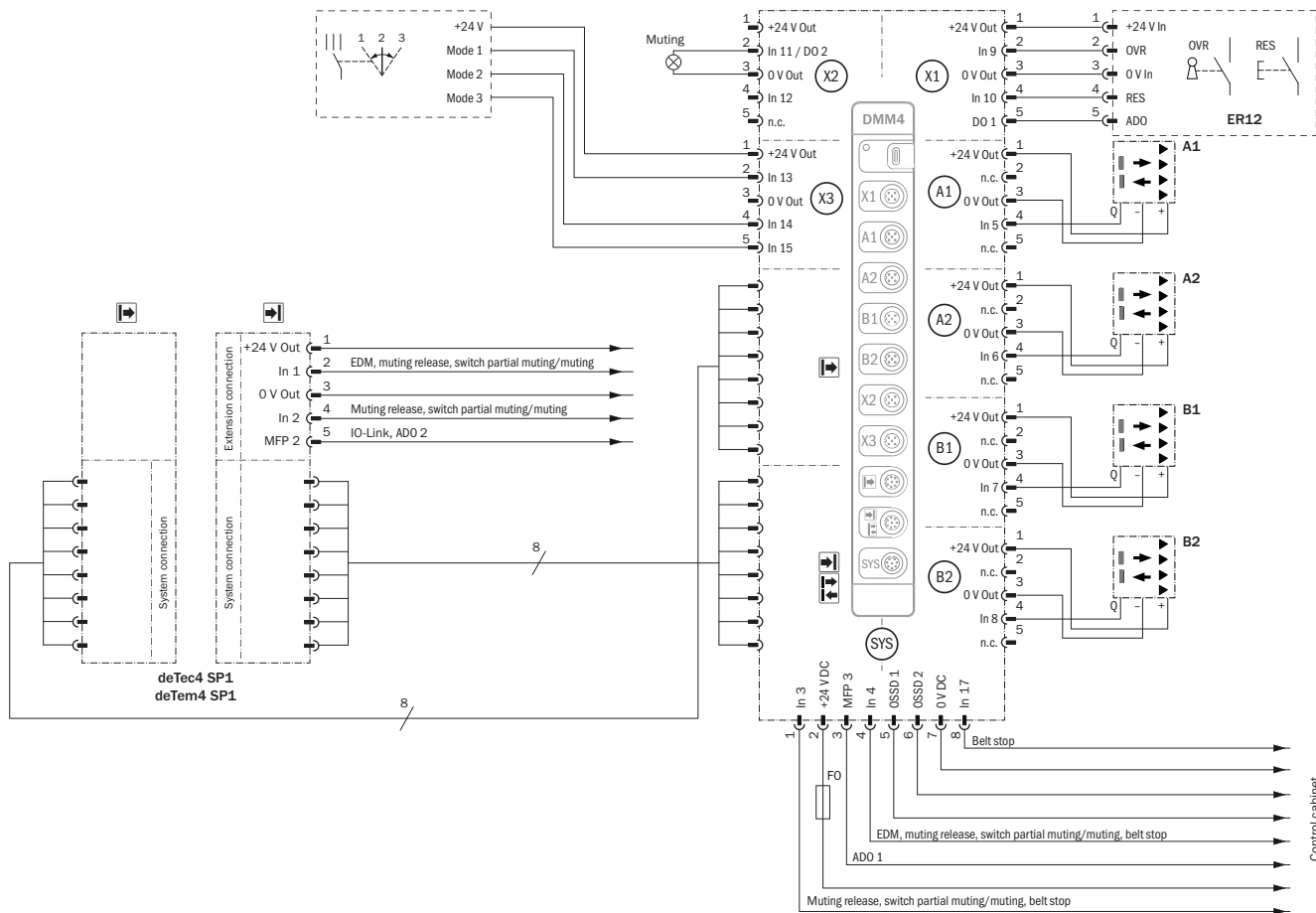
Maattekening



Afmetingen in mm (inch)

Veiligheidsveldhoogte	L1	L2
300 (11.81)	313 (12.32)	332 (13.07)
450 (17.72)	463 (18.23)	482 (18.98)
600 (23.62)	613 (24.13)	632 (24.88)
750 (29.53)	763 (30.04)	782 (30.79)
900 (35.43)	913 (35.94)	932 (36.69)
1,050 (41.34)	1,063 (41.85)	1,082 (42.6)
1,200 (47.24)	1,213 (47.75)	1,232 (48.5)
1,350 (53.15)	1,362 (53.62)	1,381 (54.37)
1,500 (59.06)	1,512 (59.53)	1,531 (60.28)
1,650 (64.96)	1,662 (65.43)	1,681 (66.18)
1,800 (70.87)	1,812 (71.34)	1,831 (72.09)
1,950 (76.77)	1,962 (77.24)	1,981 (77.99)
2,100 (82.68)	2,112 (83.15)	2,131 (83.9)

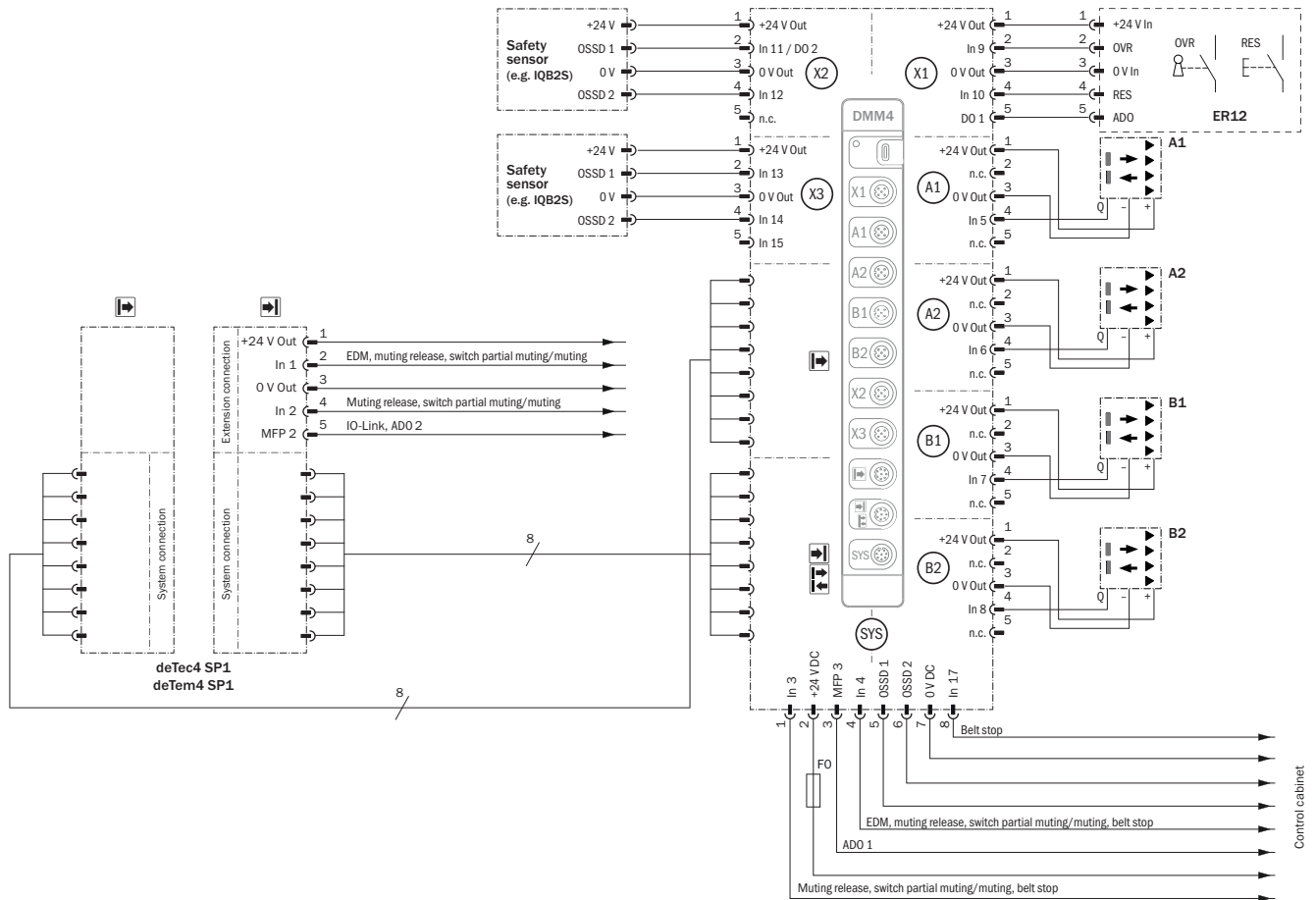
Schakelvoorbeeld deTec4 / deTem4 op DMM4, muting, reset, override, bedrijfsmodusselectie



E416642/00/2024-12-20

De specificaties in de gebruiksaanwijzingen van de gebruikte apparaten moeten worden opgevolgd.

Schakelvoorbeeld deTec4 / deTem4 op DMM4, schakelingsvoorbeeld, muting, reset, override, SDI



E416641/00/2024-12-20

De specificaties in de gebruiksaanwijzingen van de gebruikte apparaten moeten worden opgevolgd.

Aanbevolen accessoires




Meer apparaatuitvoeringen en accessoires → www.sick.com/deTec

	Korte beschrijving	Type	Artikelnr.
Veiligheidsrelais			
	<ul style="list-style-type: none"> Toepassingen: Outputuitbreiding voor OSSD's Compatible sensortypen: Beveiligingssensoren met OSSDs Aansluittype: Frontstekker met trekveerklampen Herstartblokkering: nee Relaiscontrole (EDM): Via pas Outputs: 2 vrijgavestroompaden (betrouwbaar), 1 feedbackstroompad (voor gebruik als relaiscontrole, niet betrouwbaar) Behuizingsbreedte: 18 mm 	RLY3-OSSD100	1085343
	<ul style="list-style-type: none"> Toepassingen: Outputuitbreiding voor OSSD's Compatible sensortypen: Beveiligingssensoren met OSSDs Aansluittype: Frontstekker met trekveerklampen Herstartblokkering: nee Relaiscontrole (EDM): Via pas Outputs: 4 vrijgavestroompaden (betrouwbaar), 1 feedbackstroompad (voor gebruik als relaiscontrole, niet betrouwbaar), 1 meldingsstroompad (niet betrouwbaar) Behuizingsbreedte: 28 mm 	RLY3-OSSD400	1099971
Bevestigingstechniek			
	<ul style="list-style-type: none"> Beschrijving: FlexFix-houder voor 2 apparaten (bijvoorbeeld zender en ontvanger), afstelbaar $\pm 15^\circ$, inclusief schroef M5 Materiaal: Kunststof Details: Kunststof Verpakkingseenheid: 4 stuks 	BEF-1SHABPKU4	2066614
	<ul style="list-style-type: none"> Beschrijving: QuickFix-houder voor 2 apparaten (bijvoorbeeld zender en ontvanger) Materiaal: Kunststof Details: Kunststof Verpakkingseenheid: 4 stuks 	BEF-3SHABPKU4	2098710
	<ul style="list-style-type: none"> Beschrijving: Houder muting-arm voor deTec veiligheidslichtgordijn of deTem meerstralig lichtscherm Verpakkingseenheid: 1 stuk Geschikt voor: deTec, deTem 	Muting-arm-houder	2106455
	<ul style="list-style-type: none"> Beschrijving: Sensor-houder G6 en P250 	BEF-2KHAAKU1	2113145
	<ul style="list-style-type: none"> Beschrijving: Muting-arm, kort Geschikt voor: deTec, deTem 	Muting-arm, kort	2111924
	<ul style="list-style-type: none"> Beschrijving: Muting-arm, lang Geschikt voor: deTec, deTem 	Muting-arm, lang	2111923
	<ul style="list-style-type: none"> Beschrijving: Universele houder voor ronde stalen armen en muting-armen, voor de montage van sensoren of reflectoren 	BEF-KHS-N01	2044953

	Korte beschrijving	Type	Artikelnr.
stekkers en kabels			
	<ul style="list-style-type: none"> Beschrijving: Niet geïsoleerd, voor gelijktijdige aansluiting op zender en ontvanger, splitst de kabel die uit de schakelkast komt tussen zender en ontvanger Aansluittype kop A: Contactdoos, M12, 5-pins, A-gecodeerd Aansluittype kop B: Contactdoos, M12, 5-pins, A-gecodeerd Aansluittype kop C: Stekker, M12, 5-pins, A-gecodeerd 	DSC-1205T000025KMC	6030664
	<ul style="list-style-type: none"> Beschrijving: Niet geïsoleerd, voor gelijktijdige aansluiting op zender en ontvanger, splitst de kabel die uit de schakelkast komt tussen zender en ontvanger Aansluittype kop A: Contactdoos, M12, 8-pins, A-gecodeerd Aansluittype kop B: Contactdoos, M12, 8-pins, A-gecodeerd Aansluittype kop C: Stekker, M12, 8-pins, A-gecodeerd 	DSC-1208T000025KMC	6058647
	<ul style="list-style-type: none"> Beschrijving: Sensor-actuatkabel, Niet geïsoleerd Aansluittype kop A: Contactdoos, M12, 5-pins, recht, A-gecodeerd Aansluittype kop B: Open kabeluiteinde Signaaltype: Sensor-actuatkabel Kabel: 2 m, 5-draads, PUR, halogeenvrij Toepassingsbereik: Gebruik met sleepkettingen, Olie-/smeermiddelbereik, Robot, Gebruik met sleepkettingen 	YF2A15-020UB5X-LEAX	2095617
	<ul style="list-style-type: none"> Beschrijving: Sensor-actuatkabel, Niet geïsoleerd Aansluittype kop A: Contactdoos, M12, 5-pins, recht, A-gecodeerd Aansluittype kop B: Open kabeluiteinde Signaaltype: Sensor-actuatkabel Kabel: 5 m, 5-draads, PUR, halogeenvrij Toepassingsbereik: Gebruik met sleepkettingen, Olie-/smeermiddelbereik, Robot, Gebruik met sleepkettingen 	YF2A15-050UB5X-LEAX	2095618
	<ul style="list-style-type: none"> Beschrijving: Sensor-actuatkabel, Niet geïsoleerd Aansluittype kop A: Contactdoos, M12, 5-pins, recht, A-gecodeerd Aansluittype kop B: Open kabeluiteinde Signaaltype: Sensor-actuatkabel Kabel: 10 m, 5-draads, PUR, halogeenvrij Toepassingsbereik: Gebruik met sleepkettingen, Olie-/smeermiddelbereik, Robot, Gebruik met sleepkettingen 	YF2A15-100UB5X-LEAX	2095619
	<ul style="list-style-type: none"> Beschrijving: Sensor-actuatkabel, Niet geïsoleerd Aansluittype kop A: Contactdoos, M12, 8-pins, recht, A-gecodeerd Aansluittype kop B: Open kabeluiteinde Signaaltype: Sensor-actuatkabel Kabel: 5 m, 8-draads, PUR, halogeenvrij Toepassingsbereik: Gebruik met sleepkettingen, Olie-/smeermiddelbereik, Robot, Gebruik met sleepkettingen 	YF2A18-050UA5X-LEAX	2095653
	<ul style="list-style-type: none"> Beschrijving: Sensor-actuatkabel, Niet geïsoleerd Aansluittype kop A: Contactdoos, M12, 8-pins, recht, A-gecodeerd Aansluittype kop B: Open kabeluiteinde Signaaltype: Sensor-actuatkabel Kabel: 10 m, 8-draads, PUR, halogeenvrij Toepassingsbereik: Gebruik met sleepkettingen, Olie-/smeermiddelbereik, Robot, Gebruik met sleepkettingen 	YF2A18-100UA5X-LEAX	2095654
	<ul style="list-style-type: none"> Beschrijving: Sensor-actuatkabel, Niet geïsoleerd Aansluittype kop A: Contactdoos, M12, 5-pins, recht, A-gecodeerd Aansluittype kop B: Stekker, M12, 5-pins, recht, A-gecodeerd Signaaltype: Sensor-actuatkabel Kabel: 2 m, 5-draads, PUR, halogeenvrij Toepassingsbereik: Gebruik met sleepkettingen, Olie-/smeermiddelbereik, Robot, Gebruik met sleepkettingen 	YF2A15-020UB5M2A15	2096009
	<ul style="list-style-type: none"> Beschrijving: Sensor-actuatkabel, Niet geïsoleerd Aansluittype kop A: Contactdoos, M12, 5-pins, recht, A-gecodeerd Aansluittype kop B: Stekker, M12, 5-pins, recht, A-gecodeerd Signaaltype: Sensor-actuatkabel Kabel: 5 m, 5-draads, PUR, halogeenvrij Toepassingsbereik: Gebruik met sleepkettingen, Olie-/smeermiddelbereik, Robot, Gebruik met sleepkettingen 	YF2A15-050UB5M2A15	2096010
	<ul style="list-style-type: none"> Beschrijving: Sensor-actuatkabel, Niet geïsoleerd Aansluittype kop A: Contactdoos, M12, 5-pins, recht, A-gecodeerd Aansluittype kop B: Stekker, M12, 5-pins, recht, A-gecodeerd Signaaltype: Sensor-actuatkabel Kabel: 10 m, 5-draads, PUR, halogeenvrij 	YF2A15-100UB5M2A15	2096011

	Korte beschrijving	Type	Artikelnr.
	<ul style="list-style-type: none"> Toepassingsbereik: Gebruik met sleepkettingen, Olie-/smeermiddelbereik, Robot, Gebruik met sleepkettingen 		
	<ul style="list-style-type: none"> Beschrijving: Sensor-actuatorkabel, Niet geïsoleerd Aansluittype kop A: Contactdoos, M12, 8-pins, recht, A-gecodeerd Aansluittype kop B: Stekker, M12, 8-pins, recht, A-gecodeerd Signaaltype: Sensor-actuatorkabel Kabel: 2 m, 8-draads, PUR, halogeenvrij Toepassingsbereik: Gebruik met sleepkettingen, Olie-/smeermiddelbereik, Robot, Gebruik met sleepkettingen 	YF2A18-020UA5M2A18	2096033
	<ul style="list-style-type: none"> Beschrijving: Sensor-actuatorkabel, Niet geïsoleerd Aansluittype kop A: Contactdoos, M12, 8-pins, recht, A-gecodeerd Aansluittype kop B: Stekker, M12, 8-pins, recht, A-gecodeerd Signaaltype: Sensor-actuatorkabel Kabel: 5 m, 8-draads, PUR, halogeenvrij Toepassingsbereik: Gebruik met sleepkettingen, Olie-/smeermiddelbereik, Robot, Gebruik met sleepkettingen 	YF2A18-050UA5M2A18	2096034
	<ul style="list-style-type: none"> Beschrijving: Sensor-actuatorkabel, Niet geïsoleerd Aansluittype kop A: Contactdoos, M12, 8-pins, recht, A-gecodeerd Aansluittype kop B: Stekker, M12, 8-pins, recht, A-gecodeerd Signaaltype: Sensor-actuatorkabel Kabel: 10 m, 8-draads, PUR, halogeenvrij Toepassingsbereik: Gebruik met sleepkettingen, Olie-/smeermiddelbereik, Robot, Gebruik met sleepkettingen 	YF2A18-100UA5M2A18	2096035
		Muting-verbinder	2092758
		IO-Link-verbinder	2092757
	<ul style="list-style-type: none"> Beschrijving: Sensor-actuatorkabel, Niet geïsoleerd Aansluittype kop A: Contactdoos, M12, 8-pins, recht, A-gecodeerd Aansluittype kop B: Open kabeluiteinde Signaaltype: Sensor-actuatorkabel Kabel: 2 m, 8-draads, PUR, halogeenvrij Toepassingsbereik: Gebruik met sleepkettingen, Olie-/smeermiddelbereik, Robot, Gebruik met sleepkettingen 	YF2A18-020UA5X-LEAX	2095652
systeemstekkers en uitbreidingsmodules			
	<ul style="list-style-type: none"> Functieomvang: SP1 Systeemaansluiting: Stekker M12, 5-pins Uitbreidingsaansluiting: Zonder uitbreidingsaansluiting 	SP1-1000	2076832
	<ul style="list-style-type: none"> Functieomvang: SP1 Systeemaansluiting: Stekker M12, 5-pins Uitbreidingsaansluiting: Contactdoos M12, 5-pins 	SP1-1100	2076833
	<ul style="list-style-type: none"> Functieomvang: SP1 Systeemaansluiting: Stekker M12, 8-pins Uitbreidingsaansluiting: Zonder uitbreidingsaansluiting 	SP1-1200	2076834
	<ul style="list-style-type: none"> Functieomvang: SP1 Systeemaansluiting: Stekker M12, 8-pins Uitbreidingsaansluiting: Contactdoos M12, 5-pins 	SP1-1300	2076835
integratiemodule en adapter			
		IOLA2US-01101 (SiLink2 Master)	1061790

	Korte beschrijving	Type	Artikelnr.
reflexastasters en sensoren			
	<ul style="list-style-type: none"> • Schakelafstand max.: 5 mm ... 500 mm • Werkingsprincipe: Reflexastaster • Aansluittype: Kabel met stekker M12, 4-pins, 300 mm • Lichtsoort: Infraroodlicht • Instelling: Potentiometer • Constructie: Blokvormig 	GTB6-P7441S56	1077541
	<ul style="list-style-type: none"> • Schakelafstand max.: 0,15 m ... 12 m, 0,15 m ... 10 m • Werkingsprincipe: Reflector fotocel • Werkingsprincipe detail: Met minimale afstand tot de reflector (systeem met dubbele lens) • Schakeloutput: PNP • Type schakeling: Helder-/donkerschakelend • Aansluittype: Stekker M12, 4-pins • Lichtbron: PinPoint-LED • Instelling: Geen 	GL10-P4151	1069860
	<ul style="list-style-type: none"> • Schakelafstand max.: 0,03 m ... 6 m • Werkingsprincipe: Reflector fotocel • Aansluittype: Kabel met stekker M12, 4-pins • Lichtsoort: Zichtbaar rood licht • Instelling: Potentiometer • Constructie: Blokvormig 	GL6-P0211S49	1070568
	<ul style="list-style-type: none"> • Schakelafstand max.: 20 mm ... 950 mm • Werkingsprincipe: Reflexastaster • Werkingsprincipe detail: Achtergrondonderdrukking • Schakeloutput: PNP • Type schakeling: Helderschakelend • Aansluittype: Stekker M12, 4-pins • Lichtbron: PinPoint-LED • Instelling: Potentiometer 	GTB10-P4411S01	1066852
Reflectoren en optiek			
	<ul style="list-style-type: none"> • Beschrijving: Rechthoekig, schroefbaar • Afmetingen: 51 mm 61 mm • Omgevingstemperatuur bedrijf: -30 °C ... +65 °C 	P250	5304812

	Korte beschrijving	Type	Artikelnr.
netwerkkaparamenten			
		SIG200-0A0G12200	1102605
		SIG200-0A0412200	1089794
		SIG200-0A0512200	1089796

SICK IN ÉÉN OOGOPSLAG

SICK is één van de toonaangevende fabrikanten van intelligente sensoren en sensoroplossingen voor industriële toepassingen. Ons unieke aanbod van producten en services is de perfecte basis voor een veilige en efficiënte besturing van processen, voor de bescherming van mensen tegen ongevallen en het voorkomen van milieuverontreiniging.

Wij hebben uitgebreide ervaring in diverse uiteenlopende domeinen en kennen grondig de branchespecifieke processen en eisen. Zo kunnen wij met intelligente sensoren precies de oplossingen leveren die onze klanten nodig hebben. In onze testcentra in Europa, Azië en Noord-Amerika worden systeemoplossingen voor onze klanten getest en geoptimaliseerd. Dat alles maakt van ons een betrouwbare leverancier en R&D-partner.

Onze uitgebreide services vervolledigen ons aanbod. Met onze SICK LifeTime Services ondersteunen we u tijdens de gehele levenscyclus van de machine en zorgen we voor veiligheid en productiviteit.

Dat is voor ons “Sensor Intelligence”.

WERELDWIJD BIJ U IN DE BUURT:

Contactpersonen en andere vestigingen → www.sick.com